

BLUME L

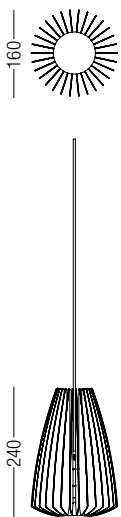
DESCRIZIONE | DESCRIPTION

Sospensione composta da lamelle in alluminio anodizzato. Ottica ottenuta da PMMA tornito, con sabbiatura superficiale.
Prodotto indicato per l'illuminazione di piani di lavoro.

Suspension lamp composed from anodised aluminium lamellas. PMMA turned optic, with superficial sandblasting.
Ideal for lighting work surfaces.



DIMENSIONI | DIMENSION



DIAGRAMMI FOTOMETRICI | PHOTOMETRIC DIAGRAM

Diagramma Polare (90°)

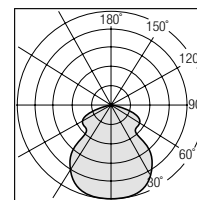
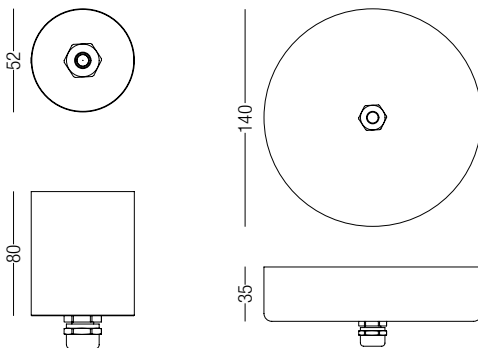


Diagramma Conico (25W)

h(m)	Ø(cm)	(lux)
1	200	1510
1.5	300	649
2	400	359
2.5	500	228
3	600	158

SISTEMI DI FISSAGGIO | FIXING SYSTEMS



31970 Rosone per alimentazione integrata IP40 (Verniciato Bianco)

Canopy for Integrated LED Driver IP40 (White Painted)

25W **3000K** **2900
lm**

Alimentazione Remota | Remote LED Driver

Con Rosone per Alimentazione Remota incluso | With Canopy for Remote Power included

Finitura Finishes	Ottica Optic	Codice Code
<input type="checkbox"/> Anodizzato Argento Silver Anodized	90°	30596-W-90-AR
<input checked="" type="checkbox"/> Anodizzato Nero Black Anodized	90°	30600-W-90-AR
<input type="checkbox"/> Anodizzato Champagne Champagne Anodized	90°	30602-W-90-AR

Con Rosone per Alimentazione a Bordo incluso | With Canopy for Power Supply on Board

Finitura Finishes	Ottica Optic	Codice Code
<input type="checkbox"/> Anodizzato Argento Silver Anodized	90°	30596-W-90-AB
<input checked="" type="checkbox"/> Anodizzato Nero Black Anodized	90°	30600-W-90-AB
<input type="checkbox"/> Anodizzato Champagne Champagne Anodized	90°	30602-W-90-AB

DISPONIBILE SU RICHIESTA | AVAILABLE UPON REQUEST

**Colore luce
Color Temperature**

2700K **4000K**

**Dimmerazione
Dimming**

DALI **PUSH** **1..10V**