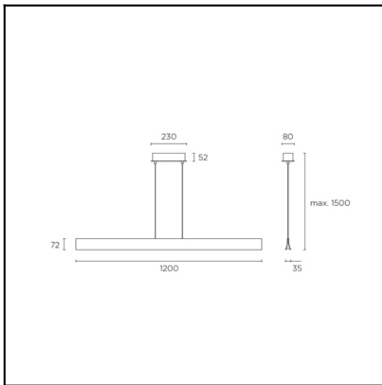
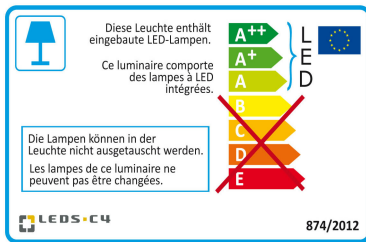




La finition de la photographie peut ne pas coïncider avec celle de la référence. Pour identifier la finition réelle, voir la description de cette dernière.



[Download photometric file .ldt /.ies](#)



Cliquez sur l'image pour télécharger l'étiquette-énergie

CARACTÉRISTIQUES TECHNIQUES

Type:	Suspension
Indice de protection IP:	IP20
Source lumineuse 1:	144 x LED Samsung 39.3W Blanc chaud - 3 000 K 4256 lm ^(N) CRI 80
Tension / Fréquence:	100-240V/50-60Hz
Garantie (Années):	2
Possibilité d'extension de garantie (Années):	5
Unités par caisse:	4
Poids net (kg):	1.875
EAN:	8435381425777



MATIÈRES / FINITIONS

Matière structure: Aluminium

Matière diffuseur: Acrylique

Finition structure: Or peint

Finition diffuseur: Opale mat

ÉQUIPEMENT

Équipement électronique multitension compris (100-240V / 50-60Hz)

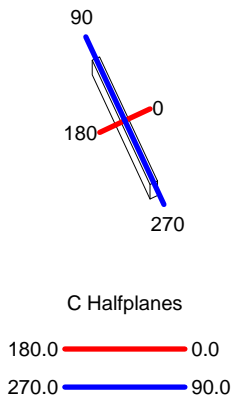
Lm^(N): Flux nominal du luminaire dans des conditions réelles de fonctionnement. Son flux réel dépend des conditions environnementales ainsi que de l'efficacité de la lentille et/ou du diffuseur.

LEDS-C4 se réserve le droit d'apporter les modifications techniques opportunes en vue d'améliorer les prestations du produit. Veuillez consulter l'équipe commerciale pour tout renseignement.

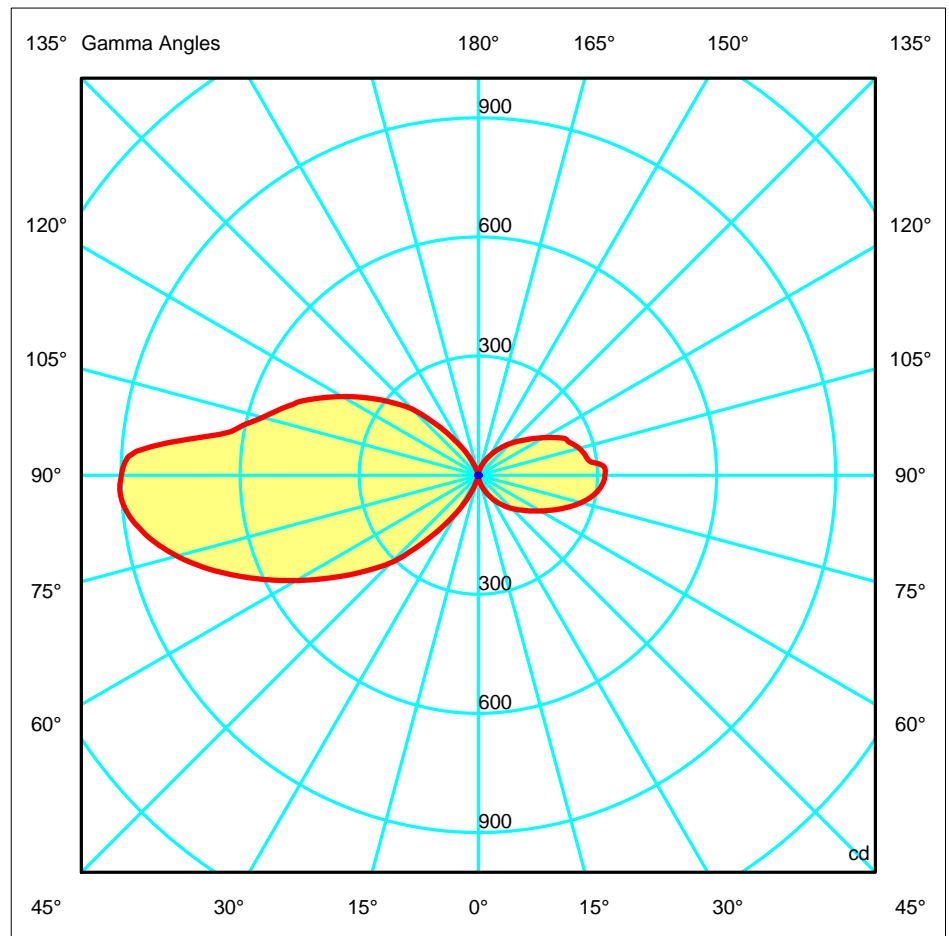
Luminaire		Measur.		Lamp		
Code	00-4925	Code	00-4925	Code	LED	
Name	LED PENDANT LAMP	Name	LED PENDANT LAMP	Number	1	
Line	Eulumdat	Date	07-02-2015	Position		
Efficiency	47.33%	Coordinate system	CG	Total Flux	4256.00 lm	
Maximum value	903.86 cd	Position	C=180.00 G=88.00	Asymmetrical		
Rectangular Luminaire	Length	1200 mm	Width	72 mm	Height	1500 mm
Rectangular Luminous Area	Length	1200 mm	Width	72 mm	Height	1500 mm
Horizontal Luminous Area	0.086400 m2	Emitting area on Plane 180°		1.800000 m2		
Emitting area on Plane 0°	1.800000 m2	Emitting area on Plane 270°		0.108000 m2		
Emitting area on Plane 90°	0.108000 m2	Glare area at 76°		1.767434 m2		
Symmetry Type	Asymmetrical	Maximum Gamma Angle		180		
Measurement Distance	0.00	Measurement Flux		4256.00 lm		
Operator		Source voltage				
Temperature	25.00 °C	Source current				
Humidity	60.00 %	Photocell				
Notes						

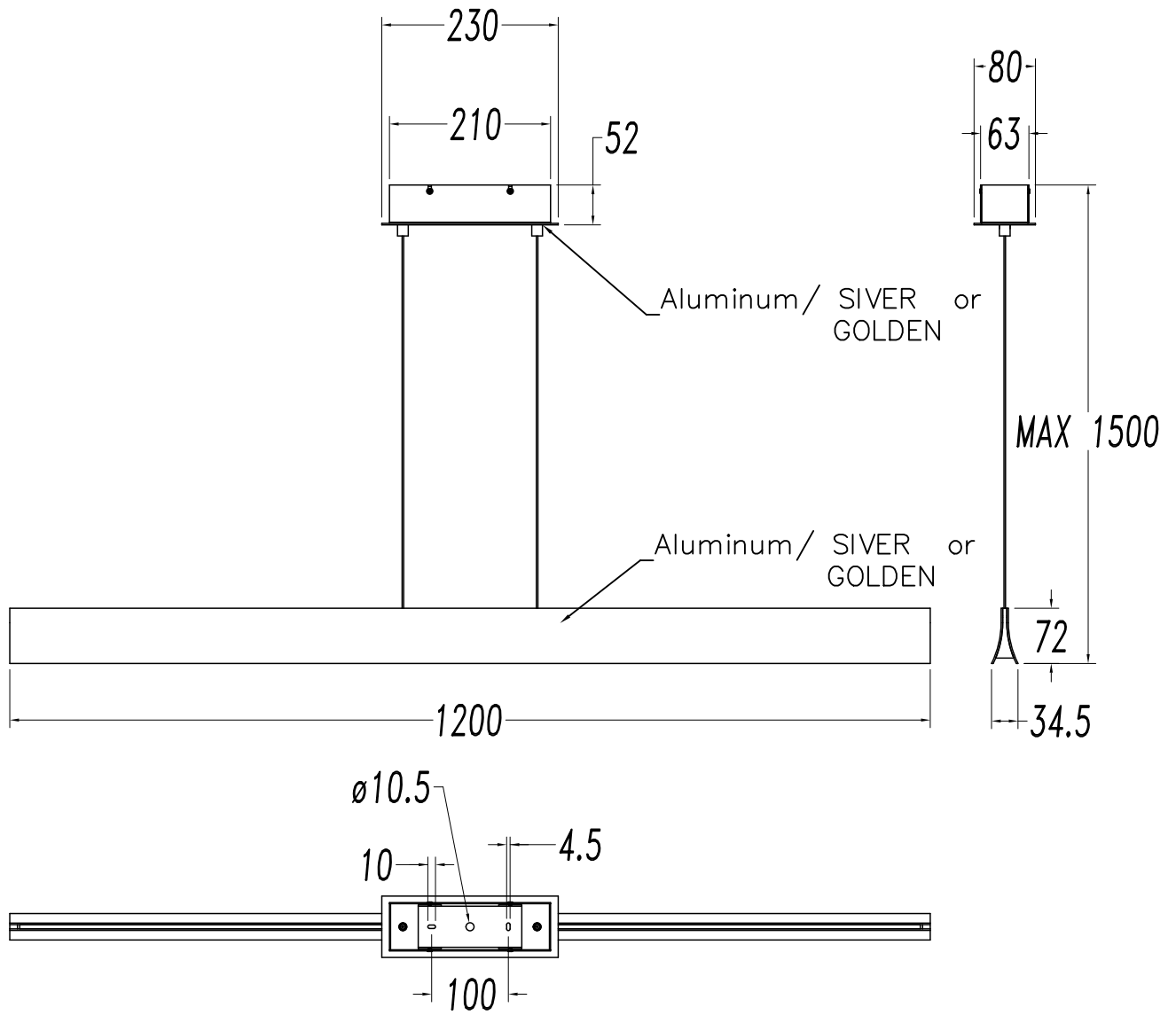
Line		Code		Luminaire Lamps		Flux [lm]	Pow. [W]	Q.ty
Eulumdat		LED		Name				
				LED - 42.50 W		4256.00	42.50	1
C.I.E.	6 26 58 54 47			D DIN 5040	C11			
F UTE	--			B NBN	BZ 10			

1200mm x 72mm

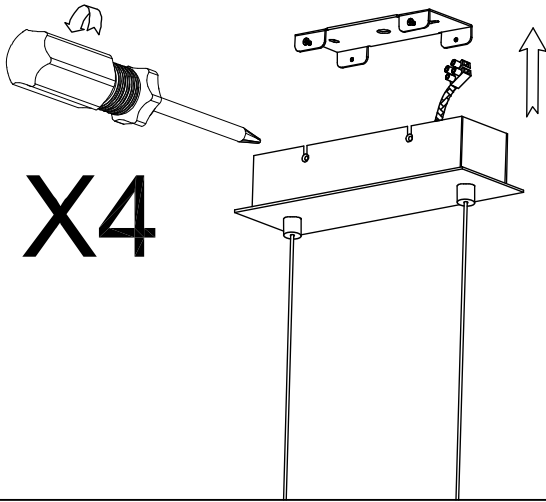


ULOR 21.60 %
DLOR 25.73 %
RN 45.63 %

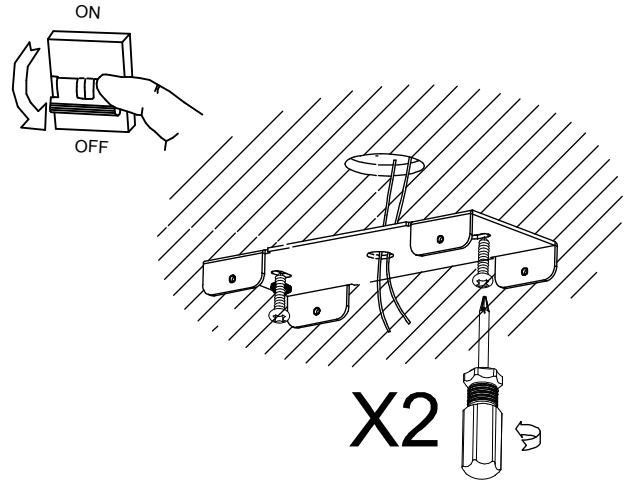




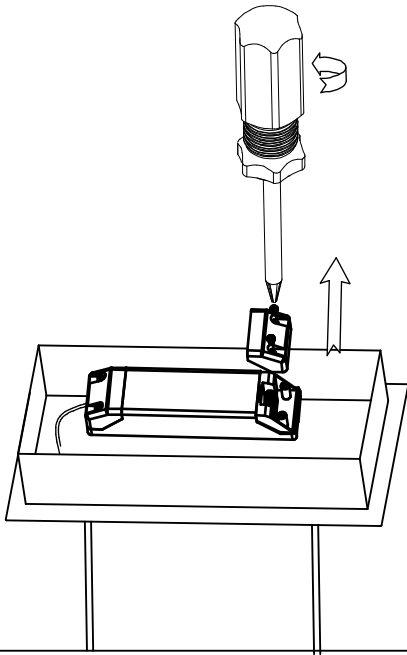
1



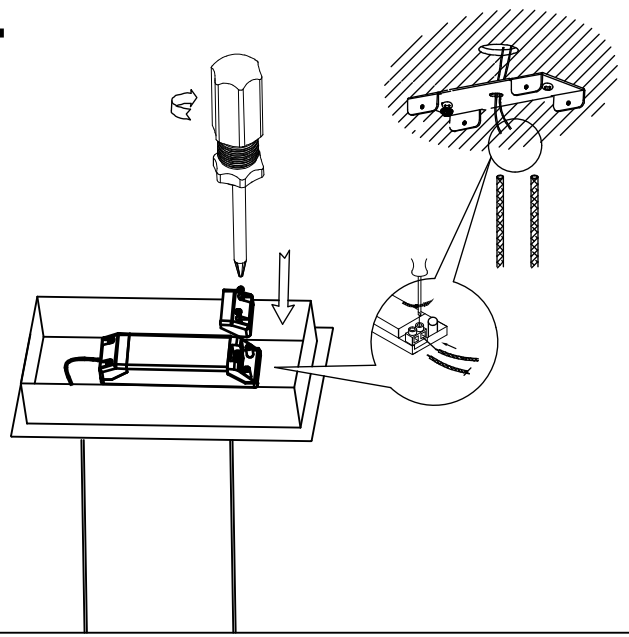
2



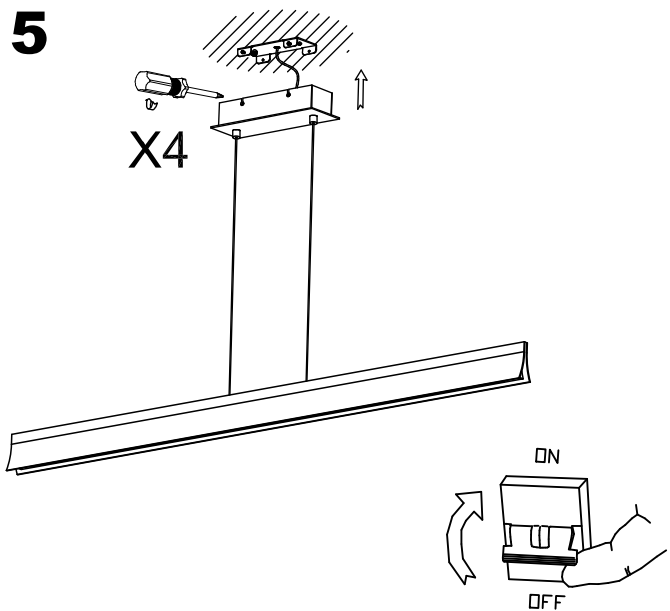
3



4



5



6

