

TAKÉ PLUS COLLECTION

Design VillaTosca

NEW
TECHNO
LOGY

ECOSISTEMI DI LUCE

TAKÉ PLUS è la linea di lampade, a sorgente luminosa LED, caratterizzata dalla grande flessibilità d'uso e personalità estetica. Grazie ad un progetto che ne ottimizza l'assemblaggio e processo produttivo, sono nate 7 diverse tipologie di prodotto in grado di rispondere alle diverse esigenze di illuminazione sia di ambienti domestici che di grandi spazi retail o di intrattenimento, garantendo sempre un elevato standard di qualità della luce.

Le versioni da Terra (da 04 a 06 e OVAL) e S&P, vengono fornite con i nuovi driver a controllo della dimmerazione diretta tramite pulsante integrato nell'alimentatore o tramite App per sistemi operativi iOS e Android. Le versioni a Sospensione sono previste con accensione ON-OFF, a richiesta dimmer integrato nell'alimentatore con controllo della funzione PUSH o tramite App per sistemi operativi iOS e Android.

LIGHT ECOSYSTEM

TAKÉ PLUS is the lamp collection equipped with LED light sources, characterized by a great versatility and personality. Thanks to a process that optimizes assembly and productive process, this collection has built up 7 different types of products to meet the diverse needs of lighting: from the most intimate spaces of home, to major retail and entertainment spaces, always ensuring a high standard of quality of light.

In standard equipment for ground versions (from 04 to 06 and OVAL) and S&P, new drivers with direct control of dimming via dimmer or via App for iOS and Android operating systems.

The suspension version are provided with ON-OFF switch, by request integrated dimmer in the power supply with control of PUSH function or via App for iOS and Android operating systems.

ライティング・エコシステム

「タケ・プラス」はLED光源を内蔵した様々な使い方ができる個性的なデザインを特徴としたランプのシリーズです。

組み立て及び製造工程を最適化したデザインから7種類のタイプが生まれました。これによって、「高い水準の光のクオリティー」を保持しながら家庭的な環境から商空間に至るまで幅広いニーズにこたえることができます。

フロアタイプ (04, 05, 06、オーバル)、S & Pタイプには新たに照明本体から調光する機能に加え、スマートフォン (iOSおよび Android) 等からAppを通じて調光可能な機能も搭載しました。ペンダントタイプの「オン/オフ」シリーズもオプションで同機能をお選びいただけます。

TAKÉ PLUS TOUCH 01

Design VillaTosca

TAKÉ PLUS Touch 01 è la versione da tavolo della serie: costituita da un solo elemento illuminante, ha una resa luminosa di 1100lm ed una potenza di 16W. È dotato di touch dimmer per l'accensione e variazione dell'intensità luminosa. Il diffusore è realizzato in Polietilene (PE) bianco opale. Le finiture disponibili per le basi sono: cromato e bianco opaco.

TAKÉ PLUS Touch 01 table version made of one lighting module; it has a light output of 1100 lm and a power of 16W. It is equipped with touch dimmer for starting and luminous intensity variation. The diffuser is made of opal white Polyethylene (PE). Bases available in the following finishes: chrome and matt white.

「タケ・プラス タッチ01」は「タケ」シリーズのテーブルランプです。発光部は一つのモジュールで構成され、16ワット/1100ルーメンの出力/明るさを有します。ランプの上部には電源ボタンがあり、同じ部分を操作することで調光が可能です。グローブはポリエチレン(PE)製(色/オパール・ホワイト)。筐体の仕上げはクロムメッキとホワイト半光沢。



Finishes

- 106 Matt white
- 150 Chrome

Diffuser

PE Polyethylene opal white

Cable

Transparent

Electronic driver

Dimmable included

Light source

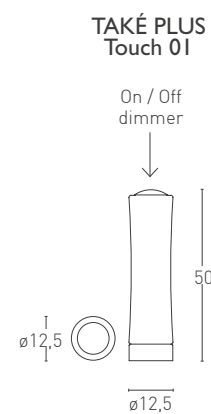
LED

LED 16W 220/240V
1100lm 3000K CRI>90

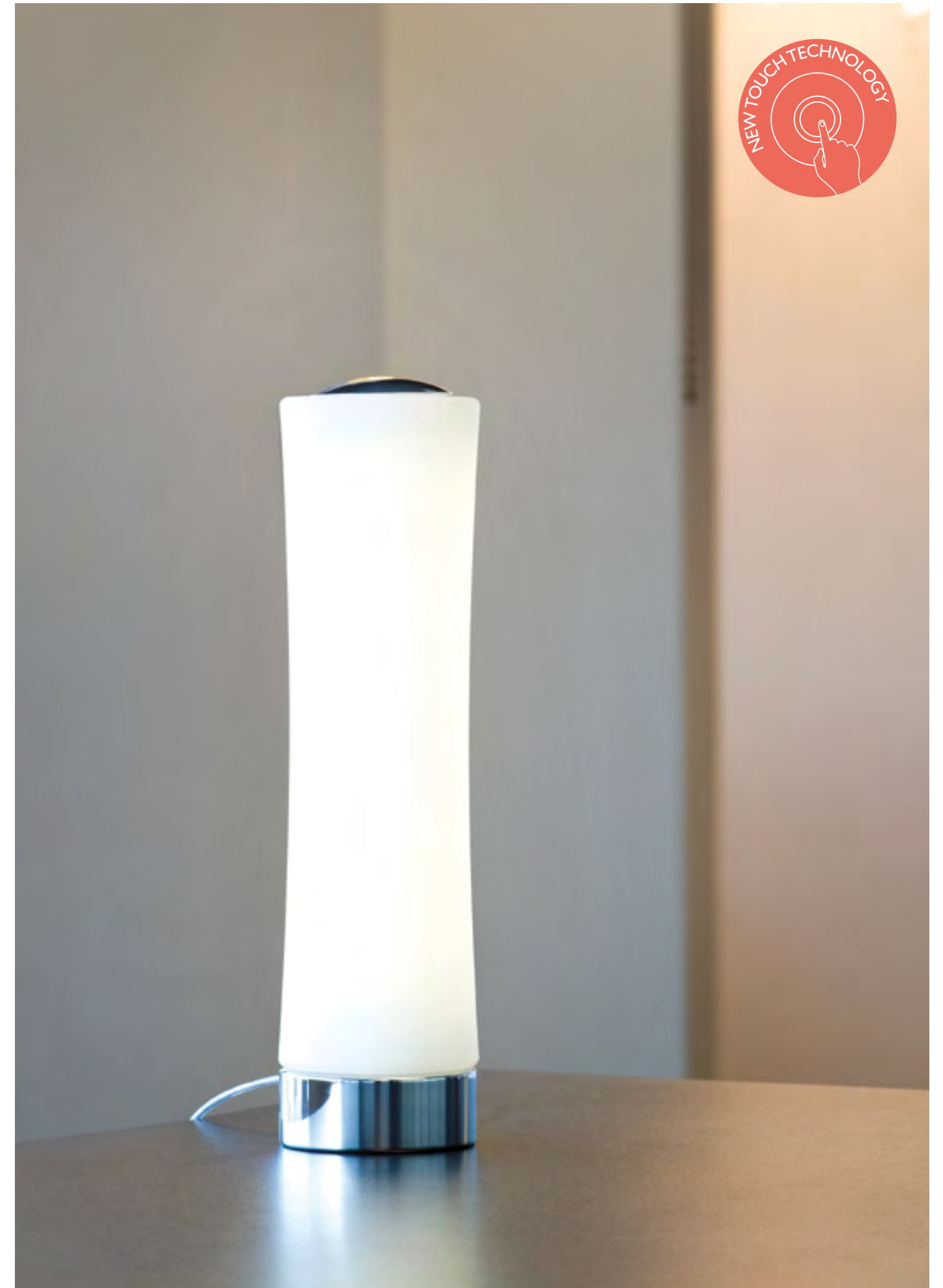
A

Certification

CE EAC PSE F Classe I IP20



Units: cm



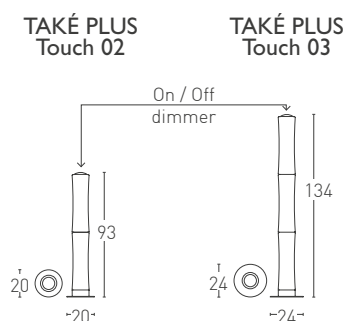
TAKÉ PLUS TOUCH 02/03

Design VillaTosca

TAKÉ PLUS Touch 02 e 03 rappresentano le versioni da "conversazione" rispettivamente a 2 e 3 elementi. Sono dotate di touch dimmer per l'accensione e variazione dell'intensità luminosa. Il diffusore, è realizzato in Polietilene (PE) bianco opale. Le finiture disponibili per le basi sono: cromato e bianco opaco.

TAKÉ PLUS Touch 02 and 03 are the "conversation" versions made of 2 and 3 sections. They are equipped with touch dimmer for starting and luminous intensity variation. The diffuser is made of opal white Polyethylene (PE). Bases available in the following finishes: chrome and matt white.

「タケ・プラス タッチ02」と「タッチ03」は2つ及び3つのモジュールから構成される、会話のしやすい落ち着いた雰囲気演出に向けたフロアタイプのランプです。ランプの上部には電源ボタンがあり、同じ部分を操作することで調光が可能です。グローブはポリエチレン(PE)製(色/オパール・ホワイト)。筐体の仕上げはクロムとホワイト半光沢。



Units: cm



Finishes

- 106 Matt white
- 150 Chrome

Diffuser

PE Polyethylene opal white

Cable

Transparent

Electronic driver

Dimmable included

Light source

LED

LED 220/240V

TAKÉ PLUS Touch 02 32W
2200lm 3000K CRI>90

TAKÉ PLUS Touch 03 48W
3300lm 3000K CRI>90



Certification

CE EAC PS E F Classe I IP20



TAKÉ PLUS BT 04/05/06

Design VillaTosca

Lampade da terra, disponibili in tre differenti altezze a seconda degli elementi utilizzati (4, 5 o 6). Dotata di regolatore di intensità luminosa, la lampada diffonde una luce intensa e uniforme lungo tutto il diffusore realizzato in PE bianco opale. Ogni elemento utilizza una sorgente luminosa LED da 16W a temperatura colore prossimale di 3000K.

In dotazione standard nuovi driver con controllo della dimmerazione diretta tramite dimmer a pedale o tramite App per sistemi operativi iOS e Android.

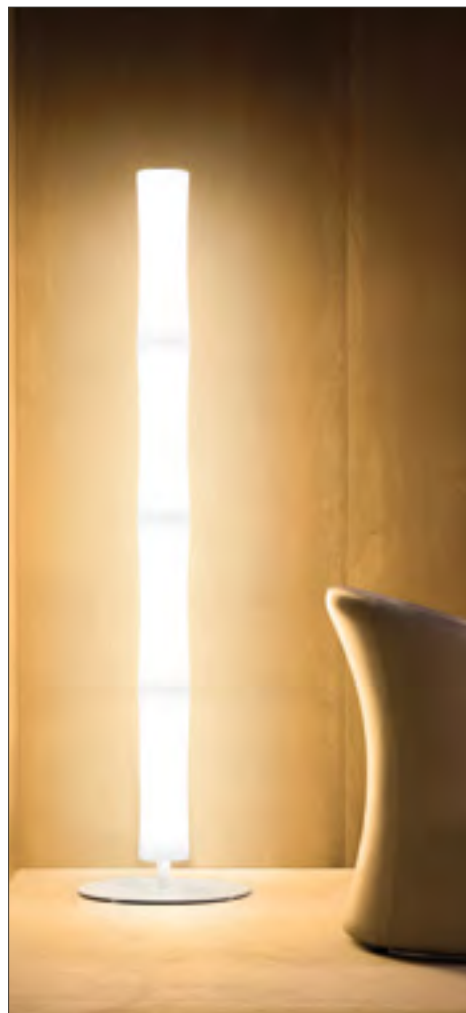
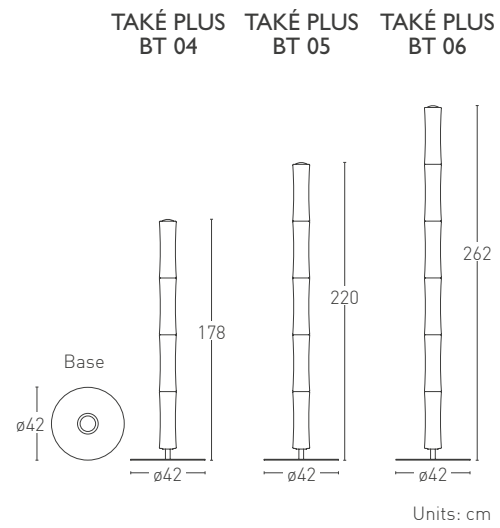
La base e il dimmer a pedale sono di metallo e disponibili in finitura bianco opaco o cromato.

Floor lamp in three different heights according to the used sections (4, 5 or 6). The lamp - equipped with a lighting dimmer - diffuses an intense and uniform light along the whole diffuser made of opal white PE. Each module has a 16W LED lighting source with 3000K colour temperature.

In standard equipment new drivers with direct control of dimming via pedal dimmer or via App for iOS and Android operating systems.

The base and the pedal dimmer are made of metal and available in matt white or chrome finish.

このフロアタイプのバージョンでは、モジュールの使用数（4、5、6）によって3つの高さのバリエーションがあります。調光器付き。ランプは、オパール・ホワイト仕上げのポリエチレン製のグローブ全体を通して全体的にくっきりとした光を広げます。各モジュールは、16ワットのLED光源を内蔵しており、色温度は約3000ケルビン。調光機能については、従来の照明本体から直接操作するものに加え、新たにスマートフォン（iOSおよび Android）等からAppを通じて調光可能な機能も搭載しました。照明ベースと調光装置ともなるアダプターは金属製で塗装は、ホワイト半光沢、クロムの二種類があります。



Finishes

- 106 Matt white
- 150 Chrome

Diffuser

PE polyethylene opal white

Cable

Transparent

Electronic driver

Dimmable included

Dimmer

Pedal dimmer and Bluetooth control App for Android and iOS systems

Light source

LED

LED 220/240V

TAKÉ PLUS BT 04 64W
4400lm 3000K CRI>90

TAKÉ PLUS BT 05 80W
5500lm 3000K CRI>90

TAKÉ PLUS BT 06 96W
6600lm 3000K CRI>90

A

Certification

CE EAC PS E F Classe I IP20



TAKÉ PLUS BT OVAL 05/06

Design VillaTosca

TAKÉ PLUS BT OVAL, lampada da terra con stelo inclinato di 12° su base ovale composta da 5 o 6 elementi. La sorgente LED utilizzata ha temperatura colore di 3000K e diffonde uniformemente la luce lungo tutto l'elemento diffusore in PE. Le potenze variano da 80W per il modello a 5 moduli a 96W per il modello a 6 moduli.

In dotazione standard nuovi driver con controllo della dimmerazione diretta tramite dimmer a pedale o tramite App per sistemi operativi iOS e Android.

La base e il dimmer a pedale sono di metallo e disponibili in finitura bianco opaco o cromato.

TAKÉ PLUS B OVAL, floor lamp with a 12° inclined stem, on an oval base, made of 5 or 6 sections. The LED light source has a 3000K colour temperature and diffuses uniformly the light along the whole PE diffuser. The lighting powers vary from 80W for the 5 sections model to 96W for the 6 sections model.

In standard equipment new drivers with direct control of dimming via pedal dimmer or via App for iOS and Android operating systems.

The base and the pedal dimmer are made of metal and available in matt white or chrome finish.

「タケ・プラス BTオーバル」は、楕円形のベースに垂直から12度傾斜した支柱に5つあるいは6つのモジュールで構成されたフロアタイプのランプ、LED光源をポリエチレン製グローブ内に中心から全体に向け配置、それにより各モジュールは色温度3000ケルビンの光を周囲に均等に広げることができます。出力は5モジュールで80ワット、6モジュールで96ワットの二種類があります。調光機能については、従来の照明本体から直接操作するものに加え、新たにスマートフォン（iOSおよび Android）等からAppを通じて調光可能な機能も搭載しました。照明ベースと調光装置ともなるアダプターは金属製で塗装は、ホワイ半光沢、クロムの二種類があります。



Finishes

- 106 Matt white
- 150 Chrome

Diffuser

PE Polyethylene opal white

Cable

Transparent

Electronic driver

Dimmable included

Dimmer

Pedal dimmer and Bluetooth control App for Android and iOS systems

Light source LED

LED 220/240V

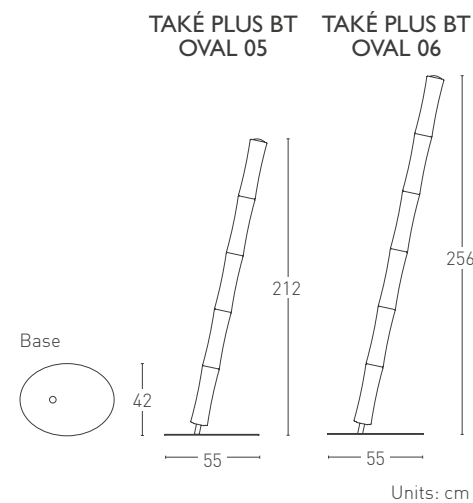
TAKÉ PLUS BT OVAL 05 80W
5500lm 3000K CRI>90

TAKÉ PLUS BT OVAL 06 96W
6600lm 3000K CRI>90

A

Certification

CE EAC PS E F Classe I IP20



TAKÉ PLUS BT S&P 04/05/06

Design VillaTosca

TAKÉ PLUS BT S&P è una particolare versione soffitto-pavimento che ottimizza lo spazio necessario al collocamento della lampada. Il punto di ancoraggio è a soffitto e viene alimentata tramite una normale presa elettrica a parete. È disponibile a 4, 5 o 6 moduli. È dotata di variatore di intensità luminosa e fornisce una luce uniforme lungo tutto l'elemento diffusore grazie alla particolare tecnologia LED utilizzata.

In dotazione standard nuovi driver con controllo della dimmerazione diretta tramite dimmer a pedale o tramite App per sistemi operativi iOS e Android.

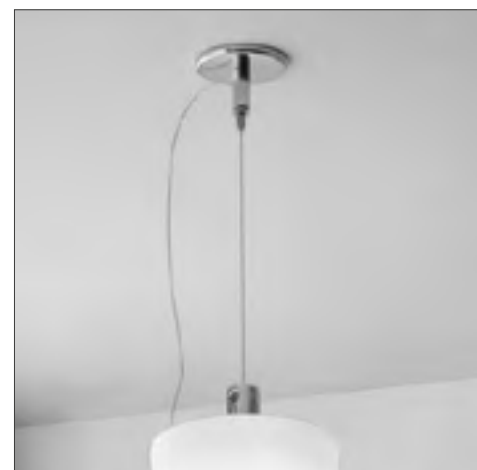
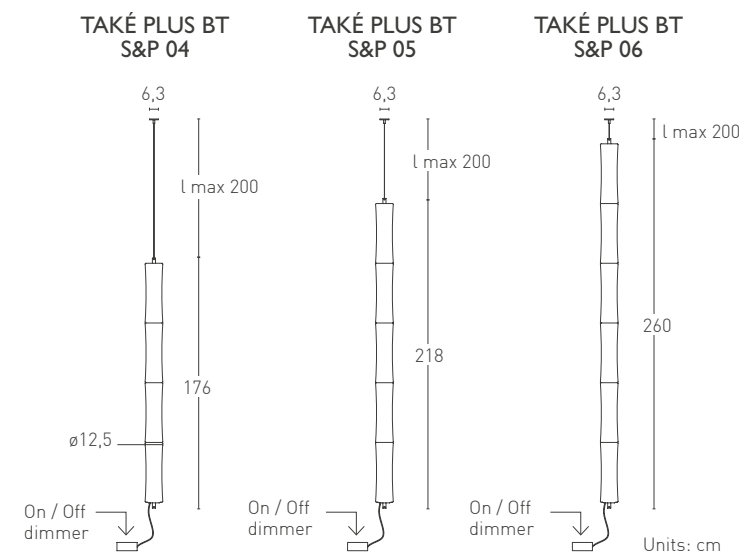
Dimmer a pedale e parti metalliche sono disponibili in bianco opaco o cromato.

TAKÉ PLUS BT S&P is a unique ceiling-floor version that optimizes the available space to collocate the lamp. The anchoring point is on the ceiling and it is powered through a normal electric wall socket. It is available with 4, 5 or 6 sections. It is equipped with a dimmer and gives a uniform light along the whole diffuser thanks to its particular LED technology.

In standard equipment new drivers with direct control of dimming via pedal dimmer or via App for iOS and Android operating systems.

Pedal dimmer and metal parts are available in matt white or chrome.

「タケ・プラス BT S&P」は、特別なシーリング/フロアーランプのバージョンです。空間のニーズに適応した形でランプを配置することができます。アンカーポイントは、天井に取り付け、電源は通常の壁に取り付けられた電源プラグを利用することができます。4、5、6モジュールのバリエーションがあります。なお調光器を内蔵しており、特別なLEDテクノロジー採用により光を各モジュール全体に広げることが出来ます。調光機能については、従来の照明本体から直接操作するものに加え、新たにスマートフォン（i-OSおよびAndroid）等からAppを通じて調光可能な機能も搭載しました。照明ベースと調光装置ともなるアダプターは金属製で塗装は、ホワイト半光沢、クロムの二種類があります。



Finishes

- 106 Matt white
- 150 Chrome

Diffuser

PE Polyethylene opal white

Cable

Transparent

Electronic driver

Dimmable included

Dimmer

Pedal dimmer and Bluetooth control App for Android and iOS systems

Light source

LED

LED 220/240V

TAKÉ PLUS BT S&P 04 64W
4400lm 3000K CRI>90

TAKÉ PLUS BT S&P 05 80W
5500lm 3000K CRI>90

TAKÉ PLUS BT S&P 06 96W
6600lm 3000K CRI>90

A

Certification

CE EAC PS E F Classe I IP20



TAKÉ PLUS ON-OFF S1/S2/S3/S4/S5/S6

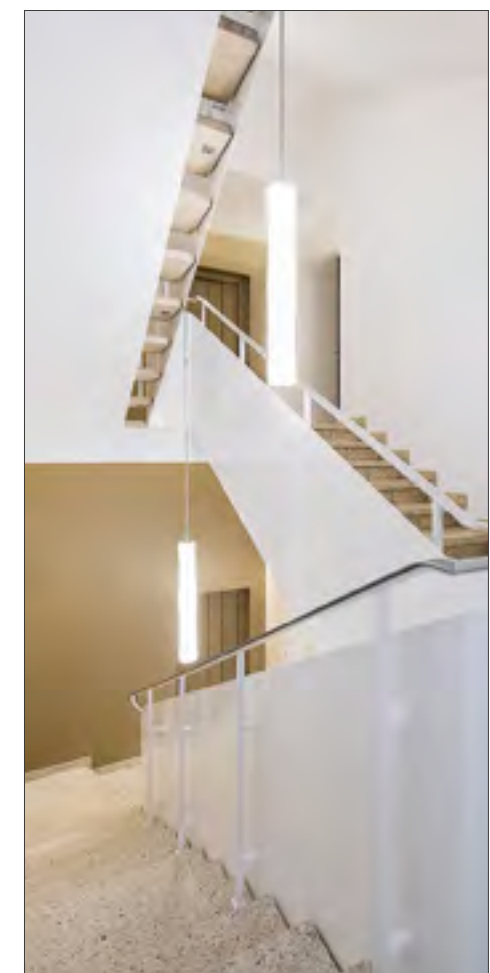
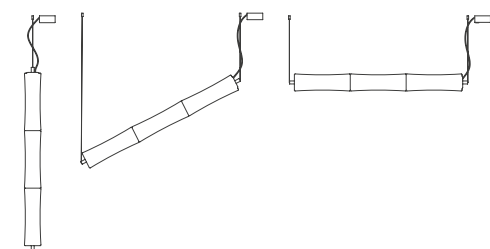
Design VillaTosca

TAKÉ PLUS ON/OFF si declina nelle versioni a sospensione da 1 fino a 6 elementi. Gli attacchi forniti consentono di realizzare versioni in orizzontale, verticale o obliquo. A seconda del numero di elementi, varia la potenza luminosa dei circuiti LED utilizzati: da 16W e 1100lm per l'elemento singolo a 96W e 6600lm per il sistema a 6 elementi. La temperatura di colore dei LED utilizzati è 3000K. Il diffusore è realizzato in PE bianco opale. La finitura delle parti metalliche è bianco opaco o cromato. Accensione ON-OFF, a richiesta dimmer integrato nell'alimentatore con controllo della funzione PUSH o tramite App per sistemi operativi iOS e Android.

TAKÉ PLUS ON/OFF extends its versions from 1 up to 6 sections suspension lamps. The supplied ceiling holders allow you to make a horizontal, vertical or oblique lamp mounting. According to the number of elements, the light power of the LED strips varies: from 16W and 1100 lm for the single section to 96W and 6600 lm for the 6 sections lighting fixture. The colour temperature of the LED is 3000K. The diffuser is made in opal white PE. The metal parts finish is matt white or chrome. ON-OFF switch and upon request integrated dimmer in the power supply with control of PUSH function or via App for iOS and Android operating systems.

「タケ・プラス-オン/オフ」は、1つから6つのモジュールで展開されるペンダントタイプのランプです。付属の取付金具によって、水平/垂直/傾斜の異なる設置が可能です。全体の出力はモジュールに内蔵されるLED光源の違いで変動します。シングルモジュールは16ワット1100ルーメン、6モジュールは96ワット6600ルーメン。色温度は3000ケルビンのLEDを使用。グローブはポリエチレン製のオパール・ホワイト仕上げ。金属部の塗装は、ホワイト半光沢、クロムの二種類があります。調光機能については長押しボタン式の調光に加え、新たにスマートフォン (i-OSおよびAndroid) 等からAppを通じて調光可能な機能を選択することもできます。

SET-UP MODALITIES



Finishes

- 106 Matt white
- 150 Chrome

Diffuser

PE Polyethylene opal white

Cable

Transparent

Electronic driver

Standard version ON / OFF
or
Dimmer included by request for BT version (Bluetooth) application for Android and iOS Systems

Light source

LED

LED 220/240V

TAKÉ PLUS ON/OFF S1 16W

1100lm 3000K CRI>90

TAKÉ PLUS ON/OFF S2 32W

2200lm 3000K CRI>90

TAKÉ PLUS ON/OFF S3 48W

3300lm 3000K CRI>90

TAKÉ PLUS ON/OFF S4 64W

4400lm 3000K CRI>90

TAKÉ PLUS ON/OFF S5 80W

5500lm 3000K CRI>90

TAKÉ PLUS ON/OFF 6 96W

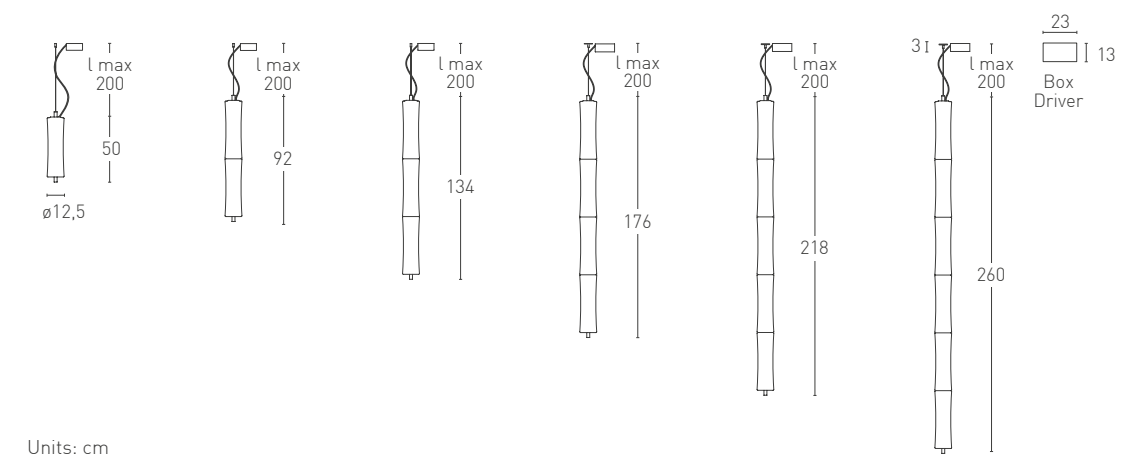
6600lm 3000K CRI>90



Certification



TAKÉ PLUS S1 TAKÉ PLUS S2 TAKÉ PLUS S3 TAKÉ PLUS S4 TAKÉ PLUS S5 TAKÉ PLUS S6



TAKÉ PLUS 21

Design VillaTosca

TAKÉ PLUS 21 è la versione applique della linea, si presta ad essere inserita come punto luce a parete in piccoli spazi, nicchie o corridoi. Il diffusore in PE bianco opale diffonde in maniera uniforme la luce generata dalla sorgente LED da 16W con resa luminosa di 1100lm. L'attacco ed i particolari in metallo sono disponibili nelle finiture cromato o bianco opaco.

TAKÉ PLUS 21 wall lamp version. Suitable for small spaces, niches or corridors. The white opal PE diffuser, gives uniform light thanks to its 16W LED light source, with a 1100lm light output. The wall plate and the metal parts are available in chrome or matt white finish.

「タケ プラス 21」は、シリーズの中のウォールタイプのランプです。ポイントランプとして小さな空間の壁や壁の奥まり、廊下などに適したランプです。グローブは、ポリエチレン樹脂オパール・ホワイトでLED光源は16ワット/1100ルーメンの光を一定に拡散します。取り付けアーム及びメタル製の台座は、クロムとホワイト半光沢の二種類のカラーが用意されています。



Finishes

- 106 Matt white
- 150 Chrome

Diffuser

PE Polyethylene opal white

Electronic driver

Dimmable included PUSH, 1...10

Light source

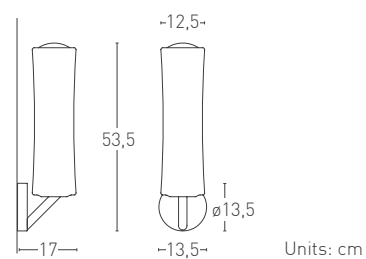
LED

LED 16W 220/240V
1100lm 3000K CRI>90

A

Certification

CE EAC F PS E IP20 Classe I



TAKÉ 27/27-I / BUBBLE 04/08

Design VillaTosca

TAKÉ 27 è un sistema di lampade a sospensione semplificato, che permette di utilizzare normali lampadine con attacco E27 fino ad un massimo di 57W. La versione da 1 modulo può essere fissata al soffitto tramite rosone oppure con attacco ad incasso (TAKÉ 27-I). Disponibile con dettagli metallici cromati o laccati bianco opaco.

Partendo dal singolo modulo TAKÉ 27 è possibile configurare sospensioni multiple utilizzando 4, 8 o 12 elementi. Ogni versione dispone di un rosone *ad hoc* con finitura cromo o bianco opaco.

TAKÉ 27 is a simplified system of suspension lamps which allows to use conventional bulbs with E27 sockets, max 57W. The 1 section version can be mounted to the ceiling by means of the ceiling rose or the built-in kit (TAKÉ 27-I). Available with chrome or matt white metal details.

Starting from the single section of TAKÉ 27 it is possible to create multiple suspensions made of 4, 8 or 12 sections. Each version is supplied with an ad hoc ceiling rose, available in chrome or matt white.

「タケ27」は、シンプルなペンダントタイプのランプシステム。E27の金口に最大57ワットの電球の使用が可能です。このシングルモジュールのバージョンは、フランジの取付金具または埋め込み式（タケ27-I）の2種類があります。ディテール部品の塗装は、クロム、ホワイト半光沢があります。

「タケ27」のシングルモジュールをベースに4、8、12灯式のシャンデリアタイプの構成が可能です。各バージョンごとに特別なフランジが用意されています。塗装は、クロムとホワイト半光沢があります。



Finishes

- 106 Matt white
- 150 Chrome



Diffuser

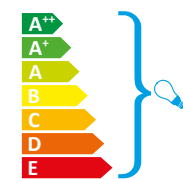
PE Polyethylene opal white

Cable

Transparent

Suggested light source

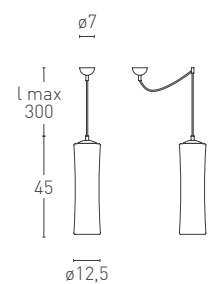
-  E27 Halogen ECO
max 1/4/8x57W
-  E27 ECO Fluo
max 1/4/8x23W



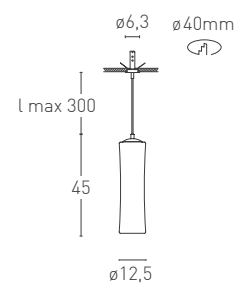
Certification

CE EAC PS E F Classe I IP20

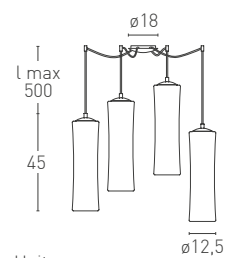
TAKÉ 27



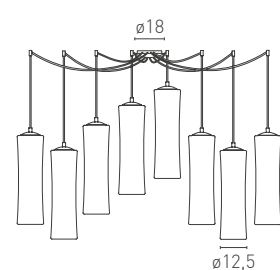
TAKÉ 27-I



TAKÉ BUBBLE 04



TAKÉ BUBBLE 08



Units: cm