

# Aubanne

Design by Stéphane Joyeux

---





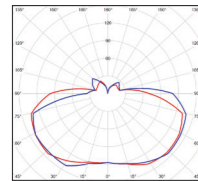
# Aubanne

IP44  
Classe 1

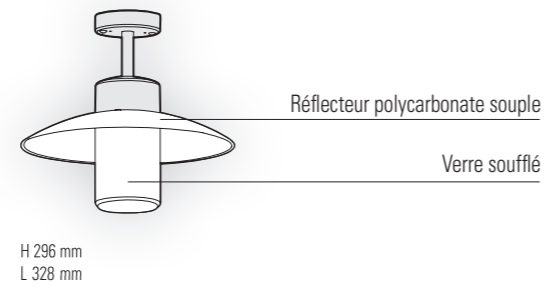
Aluminium  
Diffuseur verre clair ou dépoli  
Réflecteur polycarbonate opale

## SOURCE

E27 - 23W max - Ø66mm - H150mm max

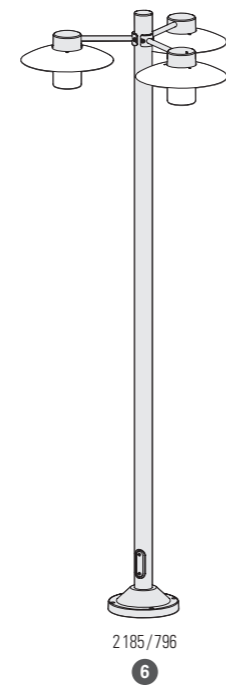
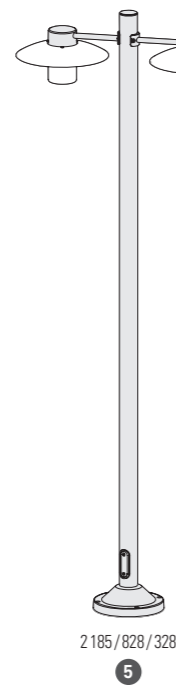
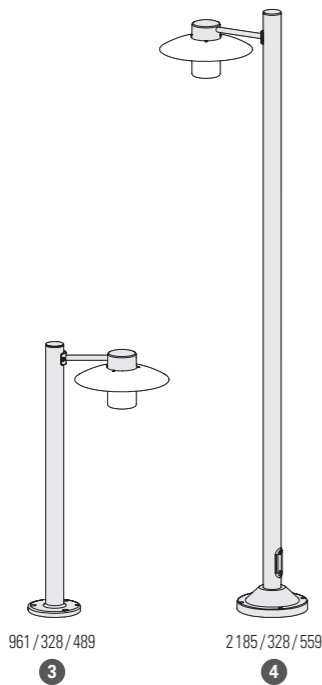


E27 (2450 lm)  
Flux sortant / dépoli - 1633 lm



## MODÈLES

haut. / larg. / prof.



# Aubanne

## RÉFÉRENCES

Remplacer ●●● par le code couleur

MODÈLES	DIFFUSEURS	SOURCE E27	PATÈRE D'ANGLE	DIFFUSEURS DE RECHANGE
1	VERRE CLAIR	101 001 ●●●	147 005 ●●●	165 001 609
	VERRE DÉPOLI	101 002 ●●●		165 001 610
2	VERRE CLAIR	101 003 ●●●		165 001 609
	VERRE DÉPOLI	101 004 ●●●		165 001 610
3	VERRE CLAIR	101 005 ●●●		165 001 609
	VERRE DÉPOLI	101 006 ●●●		165 001 610
4	VERRE CLAIR	101 007 ●●●		165 001 609
	VERRE DÉPOLI	101 008 ●●●		165 001 610
5	VERRE CLAIR	101 009 ●●●		165 001 609
	VERRE DÉPOLI	101 010 ●●●		165 001 610
6	VERRE CLAIR	101 011 ●●●		165 001 609
	VERRE DÉPOLI	101 012 ●●●		165 001 610

## CODES COULEURS

Remplacer ●●● par le code couleur

	RAL 9010 BLANC PUR	101
	GRIS ANTHRACITE	006
	GRIS ARDOISE	059
	GRIS MÉTAL	023
	GRÈS	054
	ROUILLE	046
	RAL 5011 BLEU ACIER	065

Autres couleurs sur demande

## CÂBLAGE

Zones d'entrées de câble en gris - Fixations fournies

