

IN THE TUBE

DCWéditions
PARIS



Suspension | *Suspension*

Tube: borosilicate glass

Waterproof stopper: black silicon and aluminium cast

Adjustable collar: stainless steel

Detachable mesh: copper or brass or steel

Reflector: aluminium and stainless steel

Fastenings: stainless steel

Wire: black rubber

Tube: verre borosilicate

Bouchon étanche: silicone et fonte d'aluminium noirs

Collier ajustable: acier inoxydable

Maille amovible: cuivre ou laiton ou acier

Réflecteur: aluminium et acier inoxydable

Visserie: acier inoxydable

Câble: caoutchouc noir

Net Weight: 2,6 kg | **Gross:** 4,8 kg

Poids: net 2,6 kg | **Brut:** 4,8 kg

Dimensions

Body: 370 mm | **Diameter:** Ø100 mm

Corps: 370 mm | **Diamètre:** Ø100 mm

Packaging: 84,5×33×28,5 cm

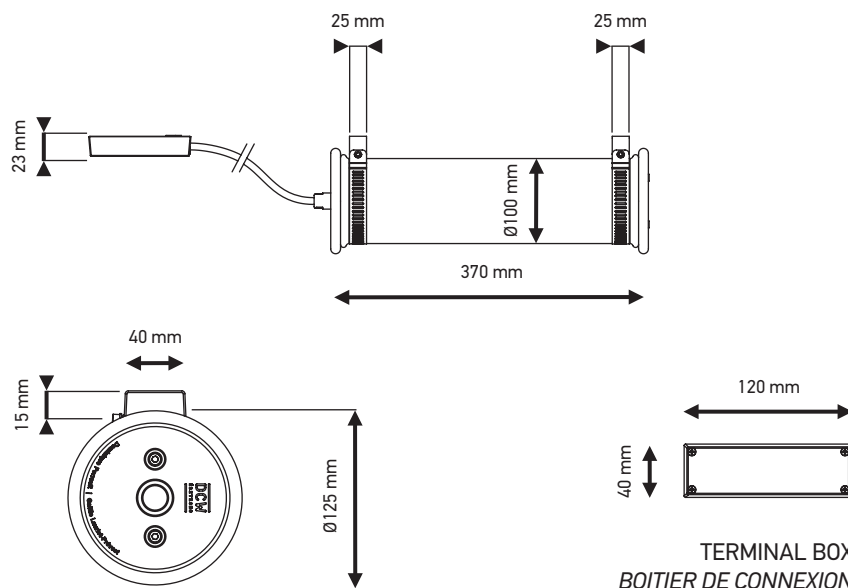
CL I-2×E14-ESL 11W
HALO 40W / LED BULB

IP64 - IK 07

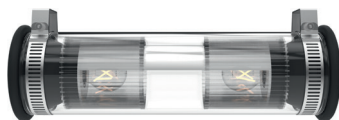


TECHNICAL SHEET / FICHE TECHNIQUE

IN THE TUBE 100-350

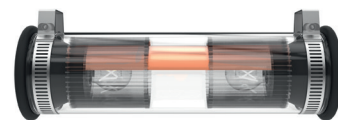


FINISHES / FINITIONS



ITT 100-350 SILVER

Silvered reflector | Stainless steel silvered detachable mesh | Black satin waterproof stopper | Chromed adjustable collar
Réflecteur argenté | Maille acier inoxydable argentée | Bouchon noir mat | Colliers chromés



ITT 100-350 COPPER

Coppered reflector | Stainless steel silvered detachable mesh | Black satin waterproof stopper | Chromed adjustable collar
Réflecteur cuivré | Maille acier inoxydable argentée | Bouchon noir mat | Colliers chromés



ITT 100-350 GOLD

Golden reflector | Stainless steel golden detachable mesh | Black satin waterproof stopper | Chromed adjustable collar
Réflecteur doré | Maille acier inoxydable dorée | Bouchon noir mat | Colliers chromés

IN THE TUBE

DCWéditions
PARIS



Suspension | *Suspension*

Tube: borosilicate glass

Waterproof stopper: black silicon and aluminium cast

Adjustable collar: stainless steel

Detachable mesh: copper or brass or steel

Reflector: aluminium and stainless steel

Fastenings: stainless steel

Wire: black rubber

Tube: verre borosilicate

Bouchon étanche: silicone et fonte d'aluminium noirs

Collier ajustable: acier inoxydable

Maille amovible: cuivre ou laiton ou acier

Réflecteur: aluminium et acier inoxydable

Visserie: acier inoxydable

Câble: caoutchouc noir

Net Weight: 3,15 kg | **Gross:** 6,5 kg

Poids: net 3,15 kg | **Brut:** 6,5 kg

Dimensions

Body: 520 mm | **Diameter:** Ø100 mm

Corps: 520 mm | **Diamètre:** Ø100 mm

Packaging: 102,5×33×28,5 cm

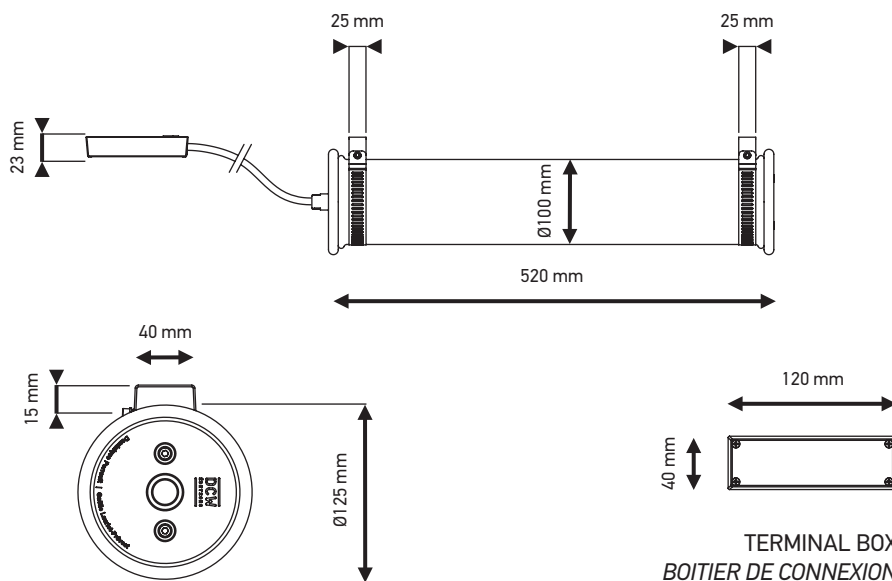
CL I-2×E14-ESL 11W
HALO 40W / LED BULB

IP64 - IK07



TECHNICAL SHEET / FICHE TECHNIQUE

IN THE TUBE 100-500



FINISHES / FINITIONS



ITT 100-500 SILVER

Silvered reflector | Stainless steel silvered detachable mesh | Black satin waterproof stopper | Chromed adjustable collar
Réflecteur argenté | Maille acier inoxydable argentée | Bouchon noir mat | Colliers chromés



ITT 100-500 COPPER

Coppered reflector | Stainless steel silvered detachable mesh | Black satin waterproof stopper | Chromed adjustable collar
Réflecteur cuivré | Maille acier inoxydable argentée | Bouchon noir mat | Colliers chromés



ITT 100-500 GOLD

Golden reflector | Stainless steel golden detachable mesh | Black satin waterproof stopper | Chromed adjustable collar
Réflecteur doré | Maille acier inoxydable dorée | Bouchon noir mat | Colliers chromés

IN THE TUBE

DCWéditions
PARIS



Suspension | *Suspension*

Tube: borosilicate glass

Waterproof stopper: black silicon and aluminium cast

Adjustable collar: stainless steel

Detachable mesh: copper or brass or steel

Reflector: aluminium and stainless steel

Fastenings: stainless steel

Wire: black rubber

Tube: verre borosilicate

Bouchon étanche: silicone et fonte d'aluminium noirs

Collier ajustable: acier inoxydable

Maille amovible: cuivre ou laiton ou acier

Réflecteur: aluminium et acier inoxydable

Visserie: acier inoxydable

Câble: caoutchouc noir

Net Weight: 4,7 kg | **Gross:** 8 kg

Poids: net 4,7 kg | **Brut:** 8 kg

Dimensions

Body: 720 mm | **Diameter:** Ø120 mm

Corps: 720 mm | **Diamètre:** Ø120 mm

Packaging: 131 × 36,5 × 33 cm

CL I-4 × E27 - ESL 23W

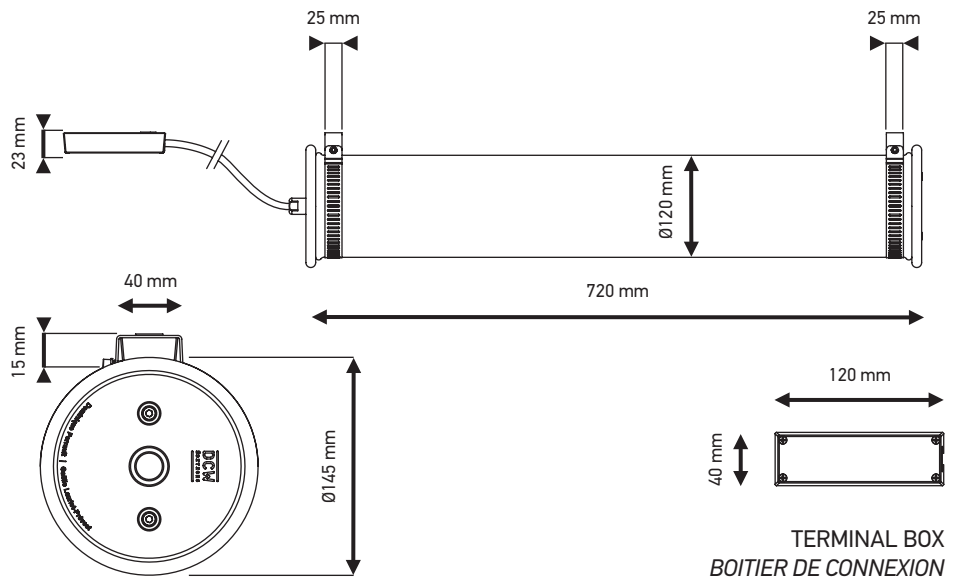
HALO 40W / LED BULB

IP64 - IK07



TECHNICAL SHEET / FICHE TECHNIQUE

IN THE TUBE 120-700



TERMINAL BOX
BOITIER DE CONNEXION

FINISHES / FINITIONS



ITT 120-700 SILVER

Silvered reflector | Stainless steel silvered detachable mesh | Black satin waterproof stopper | Chromed adjustable collar
Réflecteur argenté | Maille acier inoxydable argentée | Bouchon noir mat | Colliers chromés



ITT 120-700 COPPER

Coppered reflector | Stainless steel silvered detachable mesh | Black satin waterproof stopper | Chromed adjustable collar
Réflecteur cuivré | Maille acier inoxydable argentée | Bouchon noir mat | Colliers chromés



ITT 120-700 GOLD

Golden reflector | Stainless steel golden detachable mesh | Black satin waterproof stopper | Chromed adjustable collar
Réflecteur doré | Maille acier inoxydable dorée | Bouchon noir mat | Colliers chromés

IN THE TUBE

DCWéditions
PARIS



Suspension | *Suspension*

Tube : borosilicate glass

Waterproof stopper : black silicon and aluminium cast

Adjustable collar : stainless steel

Detachable mesh : copper or brass or steel

Reflector : aluminium and stainless steel

Fastenings : stainless steel

Wire : black rubber

Tube : verre borosilicate

Bouchon étanche : silicone et fonte d'aluminium noirs

Collier ajustable : acier inoxydable

Maille amovible : cuivre ou laiton ou acier

Réflecteur : aluminium et acier inoxydable

Visserie : acier inoxydable

Câble : caoutchouc noir

Net Weight : 7,9 kg | **Gross :** 11 kg

Poids : net 7,9 kg | **Brut :** 11 kg

Dimensions

Body : 1320 mm | **Diameter :** Ø120 mm

Corps : 1320 mm | **Diamètre :** Ø120 mm

Packaging : 197,5 × 36,5 × 33 cm

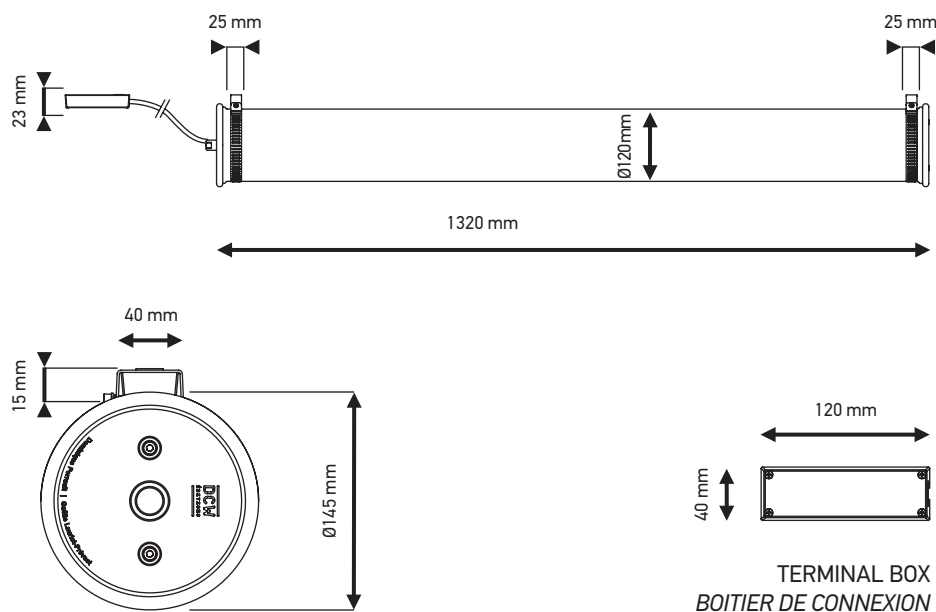
**CL I – 6 × E27 – ESL 23W
HALO 40W / LED BULB**

IP64 - IK07

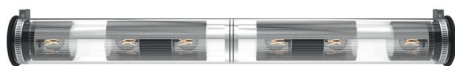


TECHNICAL SHEET / *FICHE TECHNIQUE*

IN THE TUBE 120-1300



FINISHES / *FINITIONS*



ITT 120-1300 SILVER

Silvered reflector | Stainless steel silvered detachable mesh | Black satin waterproof stopper | Chromed adjustable collar
Réflecteur argenté | Maille acier inoxydable argentée | Bouchon noir mat | Colliers chromés



ITT 120-1300 COPPER

Coppered reflector | Stainless steel silvered detachable mesh | Black satin waterproof stopper | Chromed adjustable collar
Réflecteur cuivré | Maille acier inoxydable argentée | Bouchon noir mat | Colliers chromés



ITT 120-1300 GOLD

Golden reflector | Stainless steel golden detachable mesh | Black satin waterproof stopper | Chromed adjustable collar
Réflecteur doré | Maille acier inoxydable dorée | Bouchon noir mat | Colliers chromés