

Olympic 2



Olympic 2

IP55
Classe 1

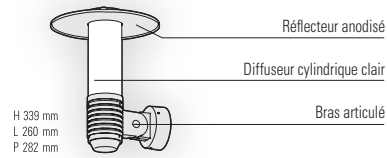
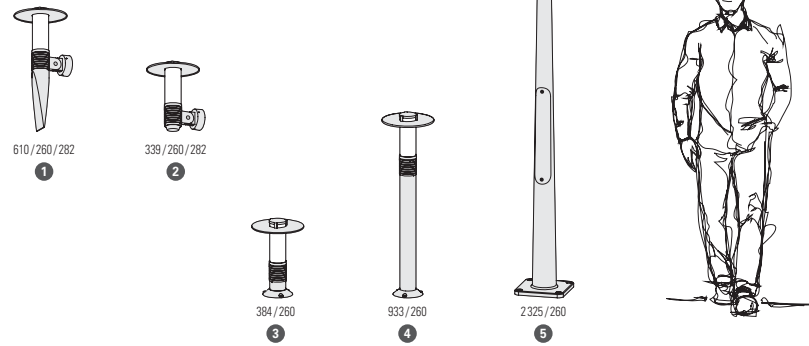
Aluminium
Diffuseur PMMA clair

SOURCE

GU10 PAR16 LED - 23W max H 65 mm max

MODÈLES

haut./larg./prof.



RÉFÉRENCES

Remplacer ... par le code couleur

MODÈLES	SOURCE GU10
1	143 001 ...
2	143 002 ...
3	143 003 ...
4	143 004 ...
5	143 005 ...

CODES COULEURS

Remplacer ... par le code couleur

	RAL 7021 GRIS NOIR 107		BLANC 001
	GRIS ANTHRACITE 006		SABLE 053
	GRIS ARDOISE 059		RAL 3013 ROUGE TOMATE 110
	GRIS MÉTAL 023		ROUILLE 046

Autres couleurs sur demande

CÂBLAGE

Zones d'entrées de câble en gris - Fixations fournies - Tiges de scellement sur demande (modèle 5) p.318

