

Equix

Design by Stéphane Joyeux



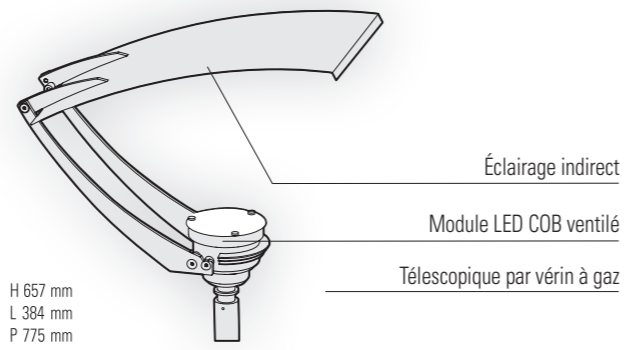
Equix

IP55
Classe 1

Aluminium et base acier bichromaté
Diffuseur verre borosilicate trempé

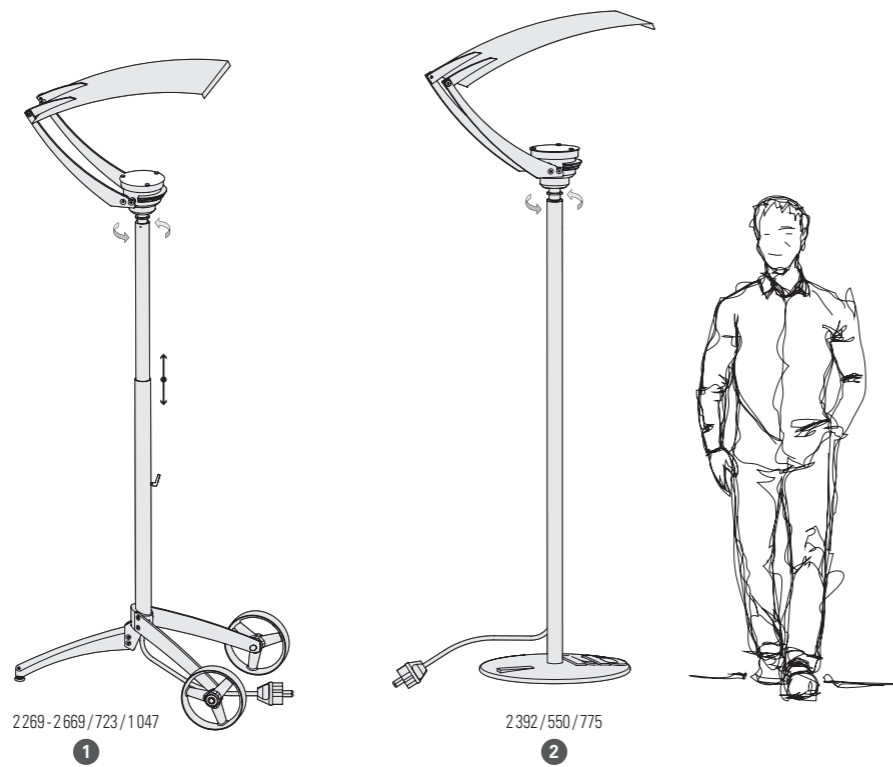
SOURCES

LED 35W - 4000K neutral white
Flux installé - 5500 lm
IRC > 80



MODÈLES

haut. / larg. / prof.



RÉFÉRENCES

Remplacer ●●● par le code couleur / remplacer (●) par le code prise pays

MODÈLES	SOURCE LED 35W 4000K neutral white	DIFFUSEUR DE RECHANGE
1	121 001 ●●●(●)	165 026 610
2	121 002 ●●●(●)	165 026 610

CODES COULEURS

Remplacer ●●● par le code couleur ↴

■	RAL 7021 GRIS NOIR	107
■	RAL 7044 GRIS SOIE	105
■	RAL 3005 ROUGE VIN	066
■	RAL 5011 BLEU ACIER	065

Autres couleurs sur demande

CODES PRISES

Hors prise française, remplacer (●) par le code prise pays ↴

⊕	PRISE SCHUKO SK	type F	type G	type J
⊕	PRISE UK UK	type G	type J	
⊕	PRISE SUISSE CH	type J		

