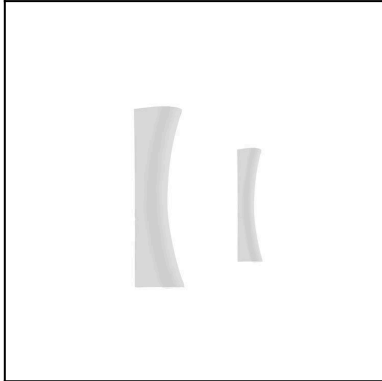
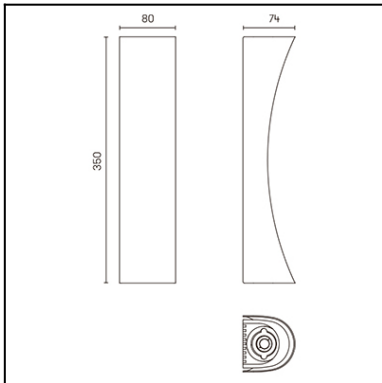




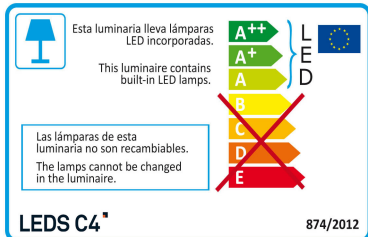
Design by Josep Patsi



La finition de la photographie peut ne pas coïncider avec celle de la référence. Pour identifier la finition réelle, voir la description de cette dernière.



Download photometric file .ldt /.ies



Cliquez sur l'image pour télécharger l'étiquette-énergie

CARACTÉRISTIQUES TECHNIQUES

Type:	Applique
Indice de protection IP:	IP20
Source lumineuse 1: Ampoule spécifiée sur l'étiquette du luminaire	2 x LED 20W Blanc chaud - 3 000 K 2000 lm ^(N) CRI 80
Consommation totale (W):	20W
Angle des lentilles / Réflecteur:	
Tension / Fréquence:	220-240VAC/50-60Hz
Garantie:	2
Possibilité d'extension de garantie:	5
Unités par caisse:	4
Poids net (kg):	1.580
Code EAN:	8435381462550



MATIÈRES / FINITIONS

Matière structure: Acier
Aluminium

Finition structure: Blanc mat

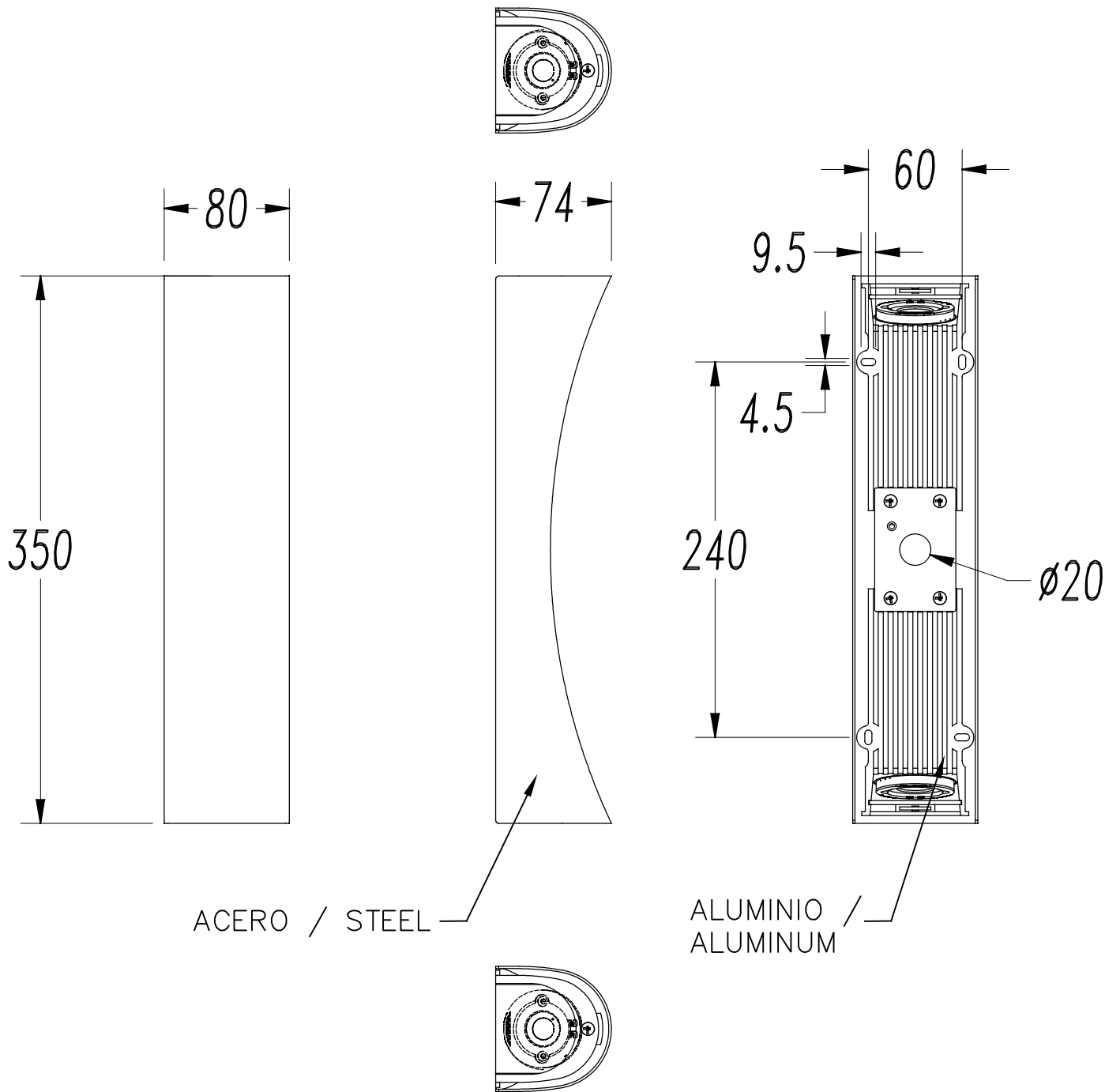
ÉQUIPEMENT

Protocole du règlement: Phase cut

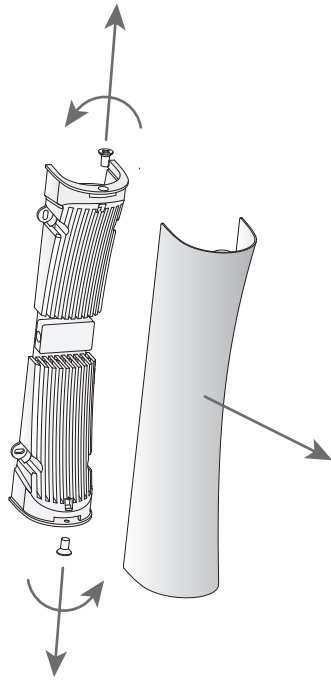


EGGDROPP COMPATIBILITY DIMMER LIST

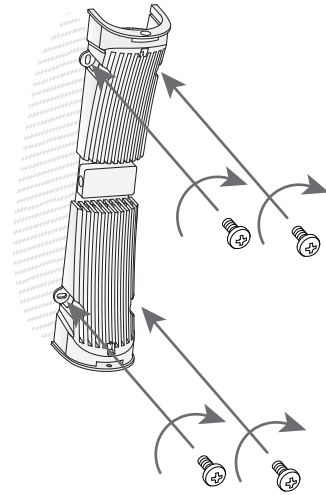
Company	Part No	Type	Connected Load
JUNG	225TDE	Phase on cutting trailing edge	20-525W
	225 NV DE	Phase on cutting leading edge	20-500VA
GIRA	030700	Phase on cutting leading edge	
	2262-00	Phase on cutting leading edge	20-500VA
Berker	2874	Phase on cutting trailing edge	20-525VA
	85421200		
Bush Jaeger	6519U	Phase on cutting trailing edge	60-550VA
	6513-102	Phase on cutting trailing edge	40-420VA
	2200 UJ-212	Phase on cutting trailing edge	60-400W
	6523	Phase on cutting leading edge LED	2-100W
	6524	Phase on cutting leading edge LED	2-100W
	2247	Phase on cutting leading edge LED	20-500VA
Sygonix	33595A		20-315VA
Feller	40300.RC.PMI.61		20-300VA
Varilight	JQP401	Phase on cutting trailing edge	
NIKO	310-01700		
	310-02800		
Merten	MEG5136	Phase on cutting trailing edge	20-350VA
	MEG5132	Phase on cutting leading edge	40-400W
	MEG5133	Phase on cutting leading edge	40-600VA
Eltako	EUD12NPN		
KOPP	8035.0208.0/8078	Phase on cutting leading edge	
	8034.0208.7/8033	Phase on cutting leading edge	40-400VA



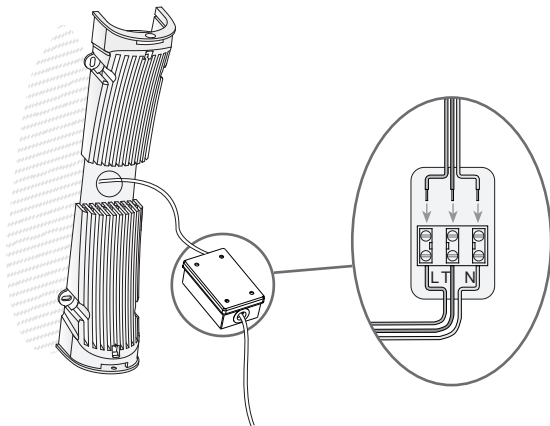
1



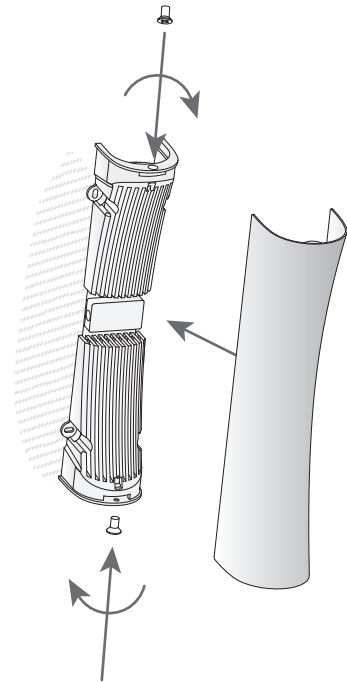
2



3



4



5

