

LEDS C4

CLEAR

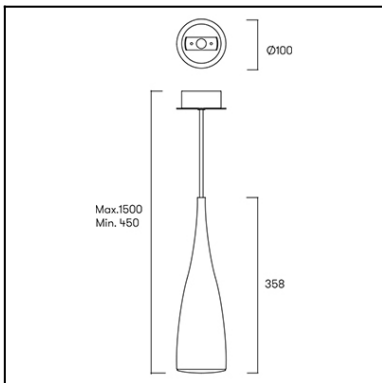
00-2872-06-M2



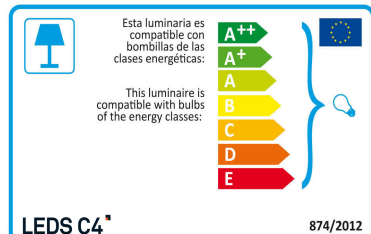
Design by Josep Patsi



La finition de la photographie peut ne pas coïncider avec celle de la référence. Pour identifier la finition réelle, voir la description de cette dernière.



Download photometric file .ldt /.ies



Cliquez sur l'image pour télécharger l'étiquette-énergie

CARACTÉRISTIQUES TECHNIQUES

Type:	Suspension
Indice de protection IP:	IP20
Source lumineuse 1:	1 x E27/PAR-20
Ampoule spécifiée sur l'étiquette du luminaire	Max 50W
Consommation totale (W):	50
Angle des lentilles / Réflecteur:	
Tension / Fréquence:	230V/50-60Hz
Garantie:	2
Unités par caisse:	6
Poids net (kg):	0.620
Code EAN:	8435381456047



MATIÈRES / FINITIONS

Matière structure: Acier

Matière diffuseur: Polycarbonate

Finition structure: Cuivre mat

Finition diffuseur: Transparent

71-2232-14-14



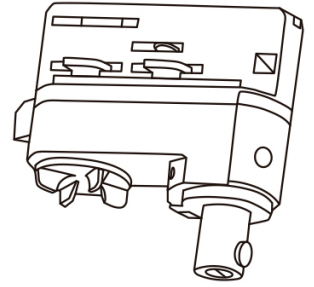
Connecteur de rail

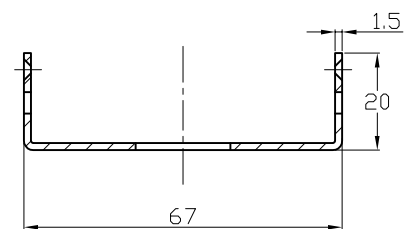
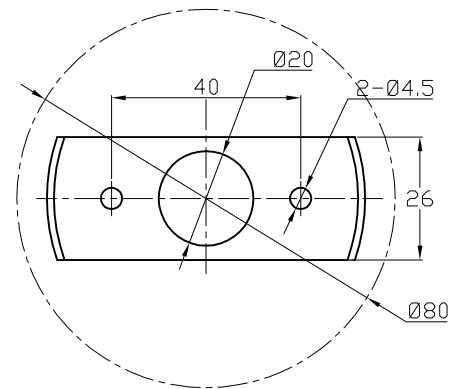
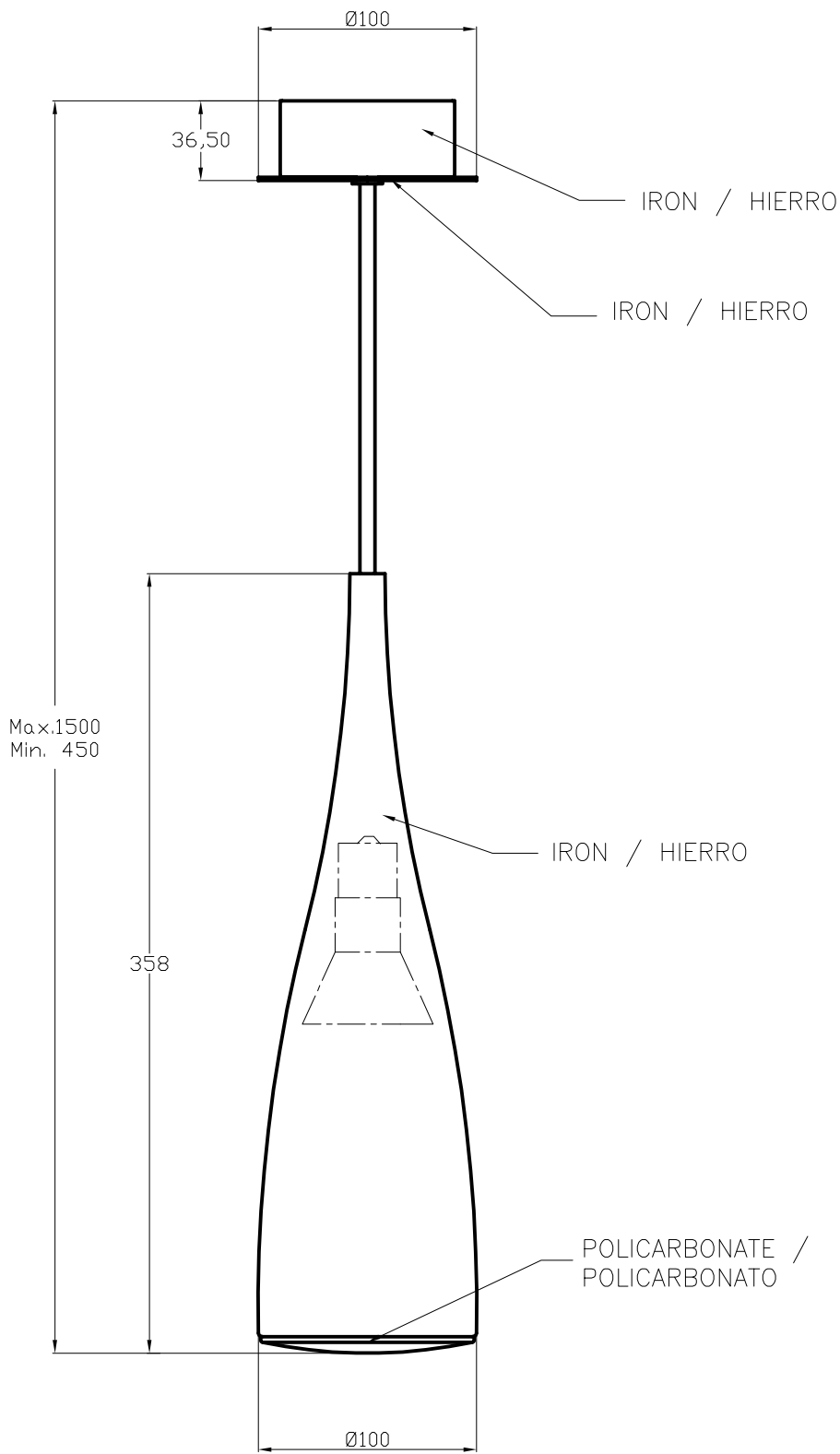
Matière structure:

Polycarbonate

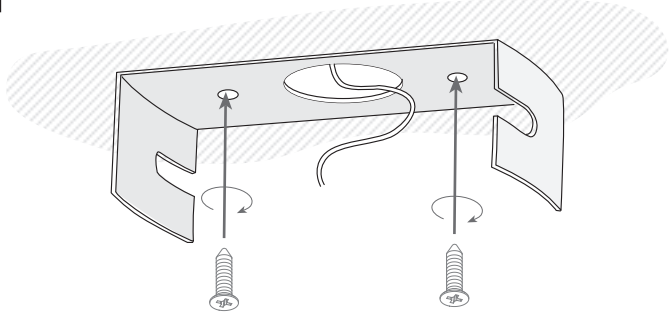
Finition structure:

Blanc

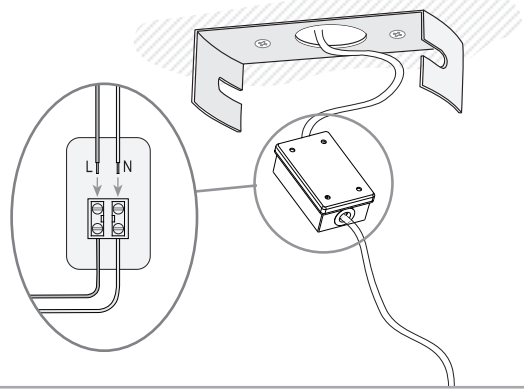




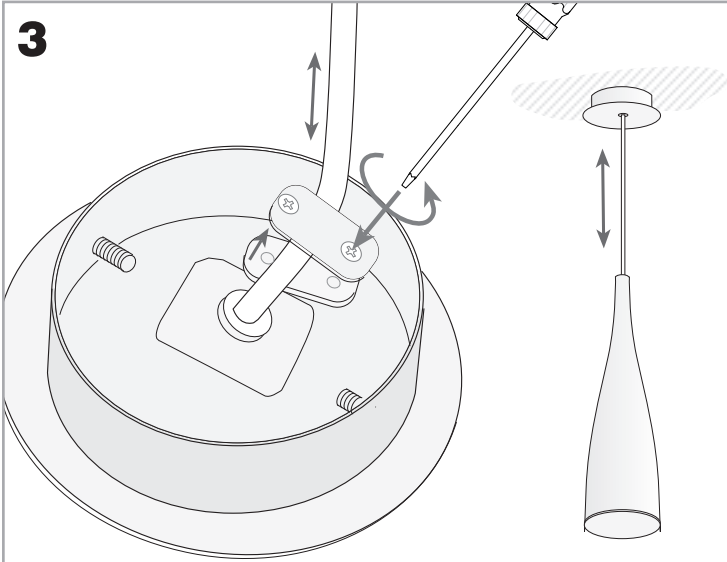
1



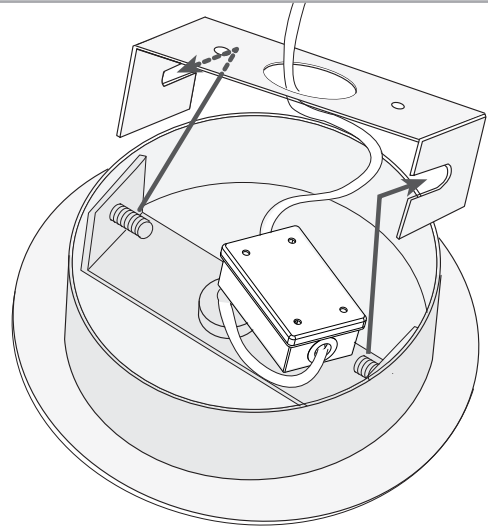
2



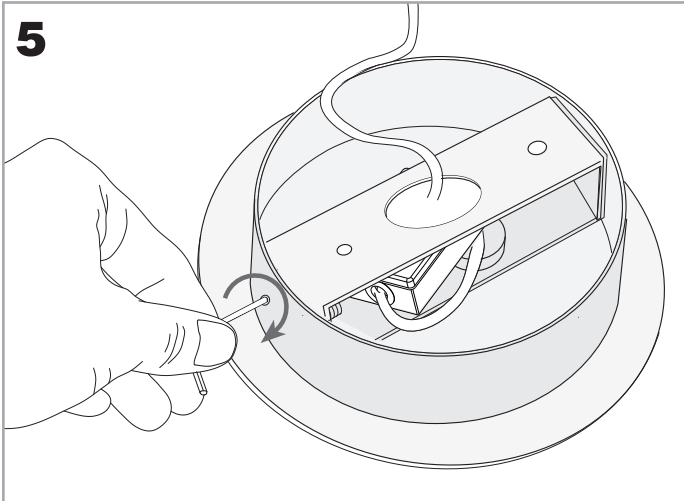
3



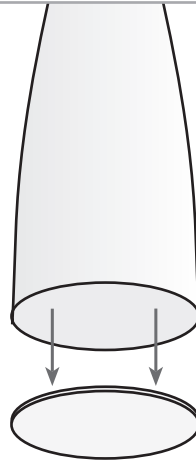
4



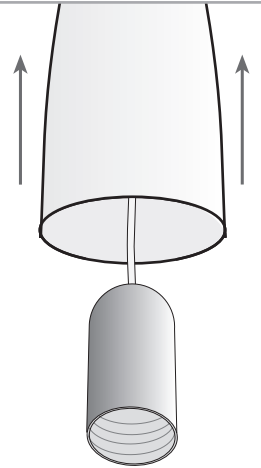
5



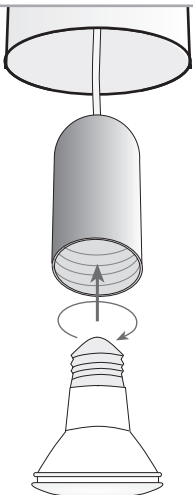
6



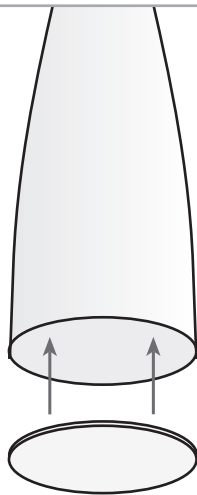
7



8



9



10

