



Outdoor lamp | Lampe d'extérieur

Material: stainless steel, celoron, aluminium, borosilicate glass, galvanized steel, silicone seals

Matériaux: acier inoxydable, celoron, aluminium, verre borosilicate, acier galvanisé, joints silicone

Outdoor painting
Peinture haute resistance

Weight: Net 8 kg | Gross 9,5 kg
Poids: Net 8 kg | Brut 9,5 kg

Dimensions:
Rod: 370 mm | Cast: Ø100 mm |
Arm: 1220 mm | Bar: 2250 mm
Bielle: 370 mm | Fonte: Ø100 mm
| Bras: 1220 mm | Barre: 2250 mm

Packaging: 1895 × 225 × 415 mm

Rubber electric wire H07RN-F
3 × 1 mm²
Câble électrique caoutchouc
H07RN-F 3 × 1 mm²

CL I – E27 – ESL 23W / Led 8W

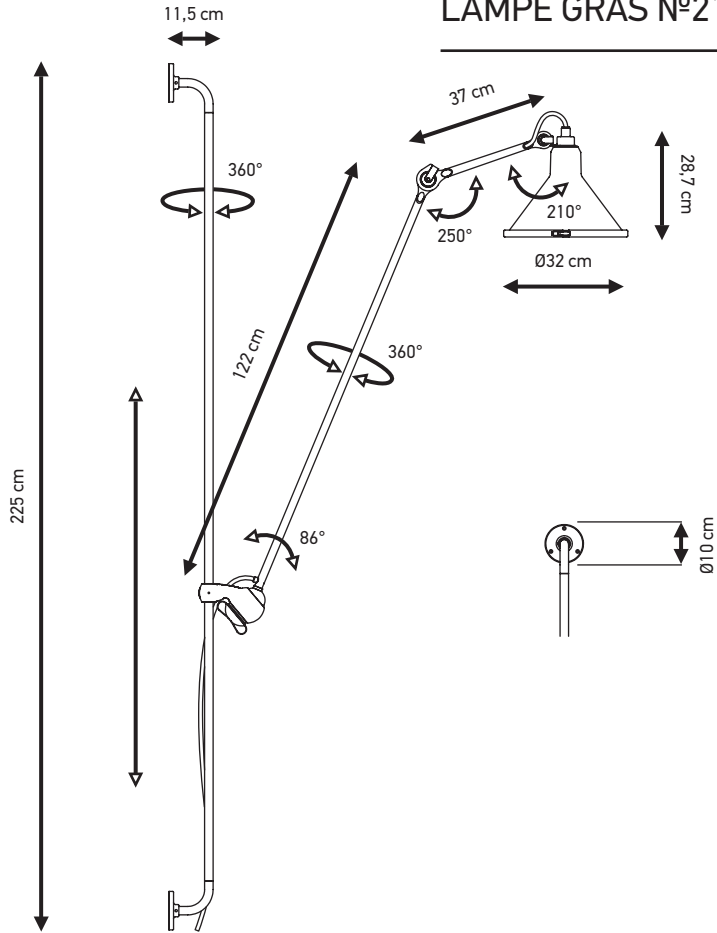
IP 64



71 rue de la Fontaine au Roi
75011 Paris – France
+33 (0)1 40 21 37 60
sales@dcwe.fr

TECHNICAL SHEET / FICHE TECHNIQUE

LAMPE GRAS N°214 XL OUTDOOR



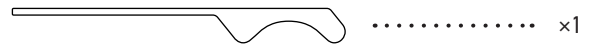
FINISHES / FINITIONS



N°214 XL BL-SAT

Black satin steel | Colored or coppered shade
Acier noir satin | Réflecteur couleur ou cuivré

IN THE BOX / CONTENU



SHADES COLOURS / COULEURS DE RÉFLECTEURS



black



red



yellow



blue



raw copper



raw copper white

The shades are available in round or conic shape / Les réflecteurs sont disponibles en version ronde ou conique

