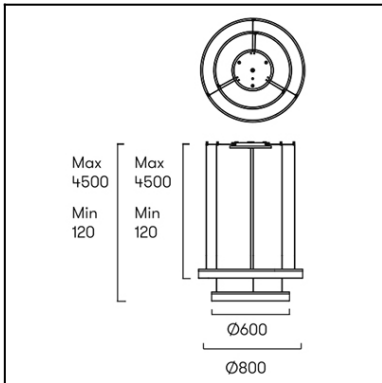




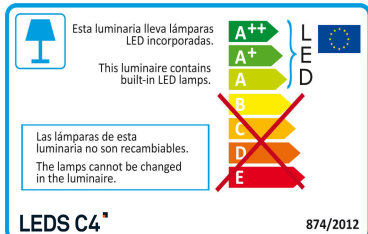
Design by GROK Team



La finition de la photographie peut ne pas coïncider avec celle de la référence. Pour identifier la finition réelle, voir la description de cette dernière.



Download photometric file .ldt /.ies



Cliquez sur l'image pour télécharger l'étiquette-énergie

CARACTÉRISTIQUES TECHNIQUES

Type:	Suspension
Indice de protection IP:	IP20
Source lumineuse 1:	882 x LED
Ampoule spécifiée sur l'étiquette du luminaire	53W Blanc chaud - 3 000 K 5088 lm ^(N) CRI 80
Angle des lentilles / Réflecteur:	
Tension / Fréquence:	100-240VAC/50-60Hz
Garantie:	2
Possibilité d'extension de garantie:	5
Unités par caisse:	1
Poids net (kg):	8.050
Code EAN:	8435381418014



MATIÈRES / FINITIONS

Matière structure: Aluminium

Matière diffuseur: PMMA

Finition structure: Blanc mat

Finition diffuseur: Nuancé

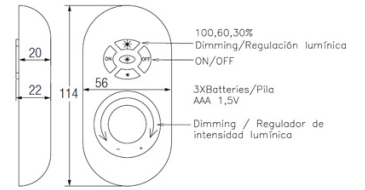
ÉQUIPEMENT

Équipement électronique multitension compris (OUI)

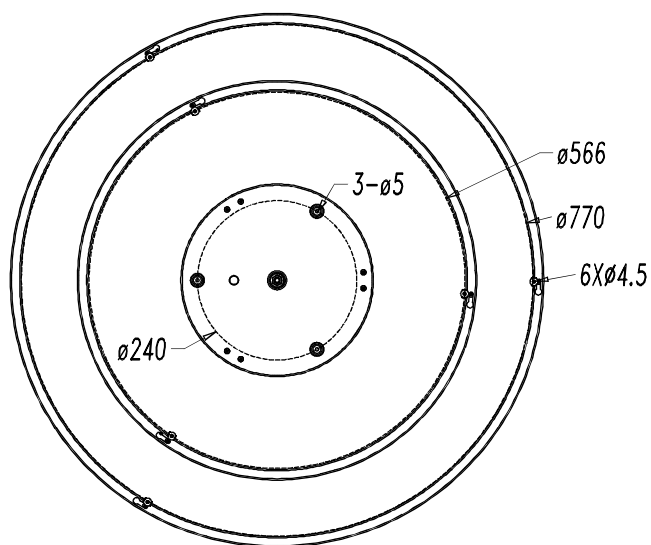
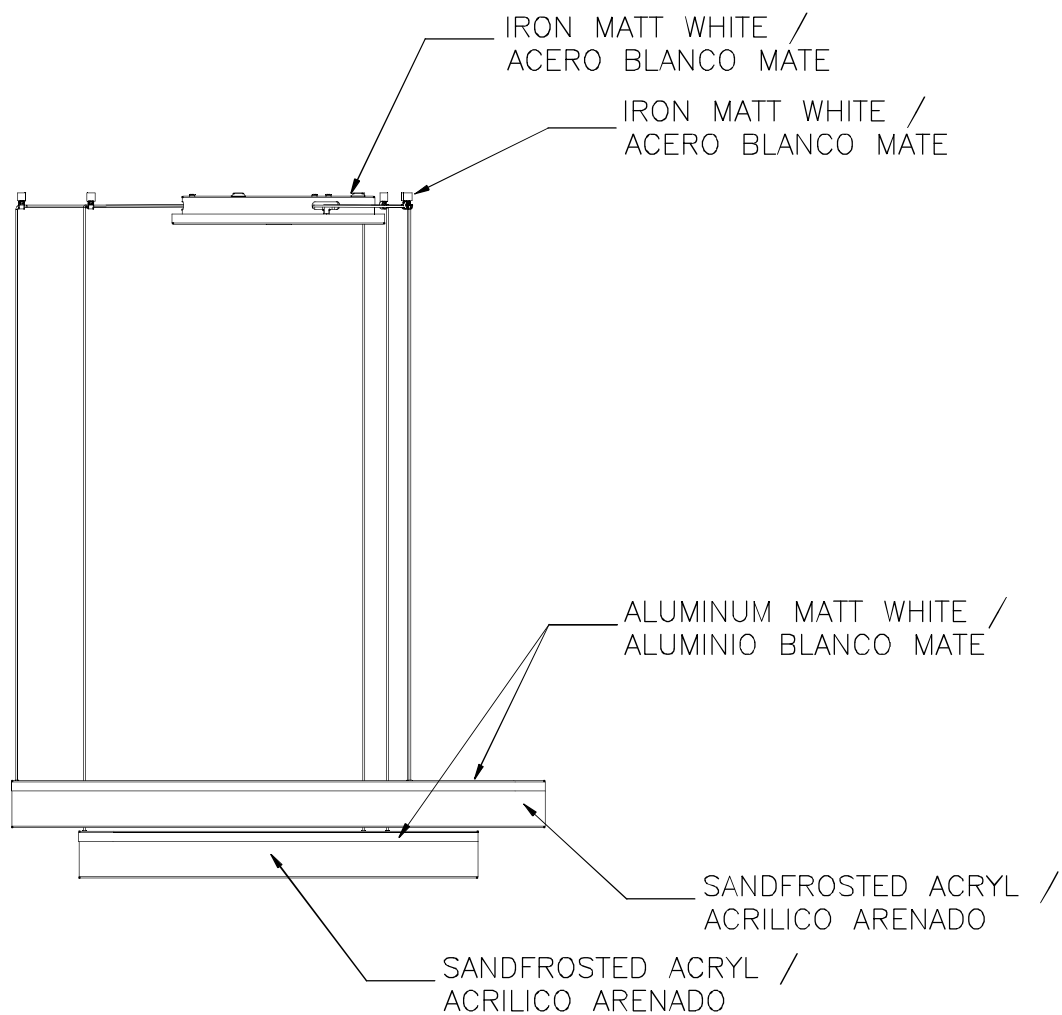
71-2241-00-00



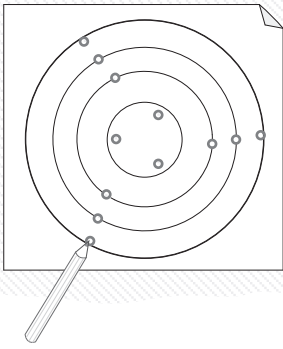
Contrôleur avec télécommande



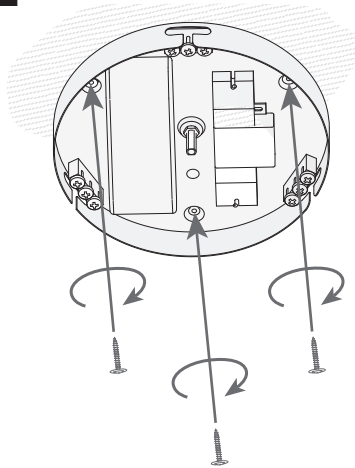
IP20



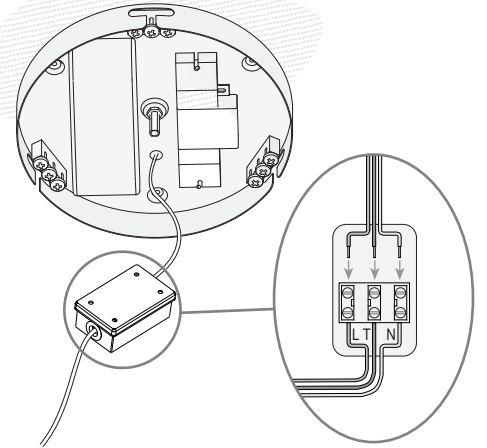
1



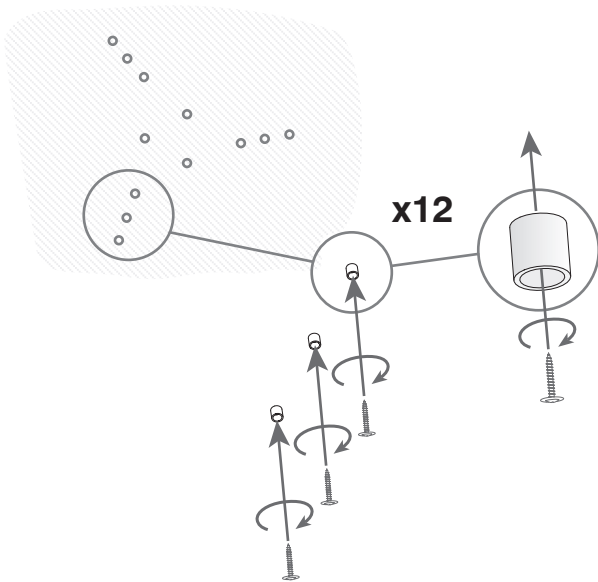
2



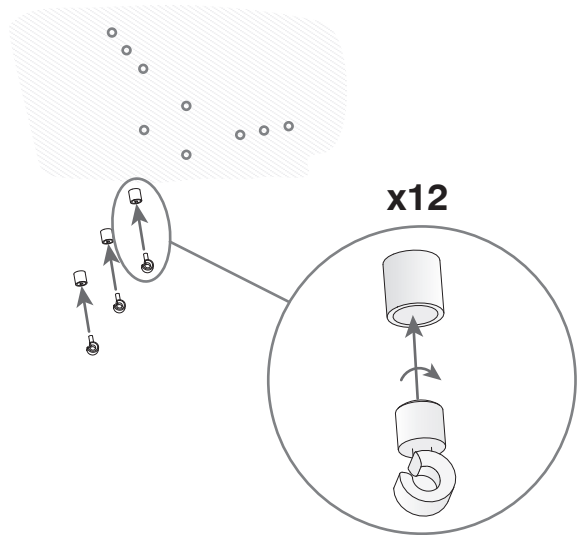
3



4



5

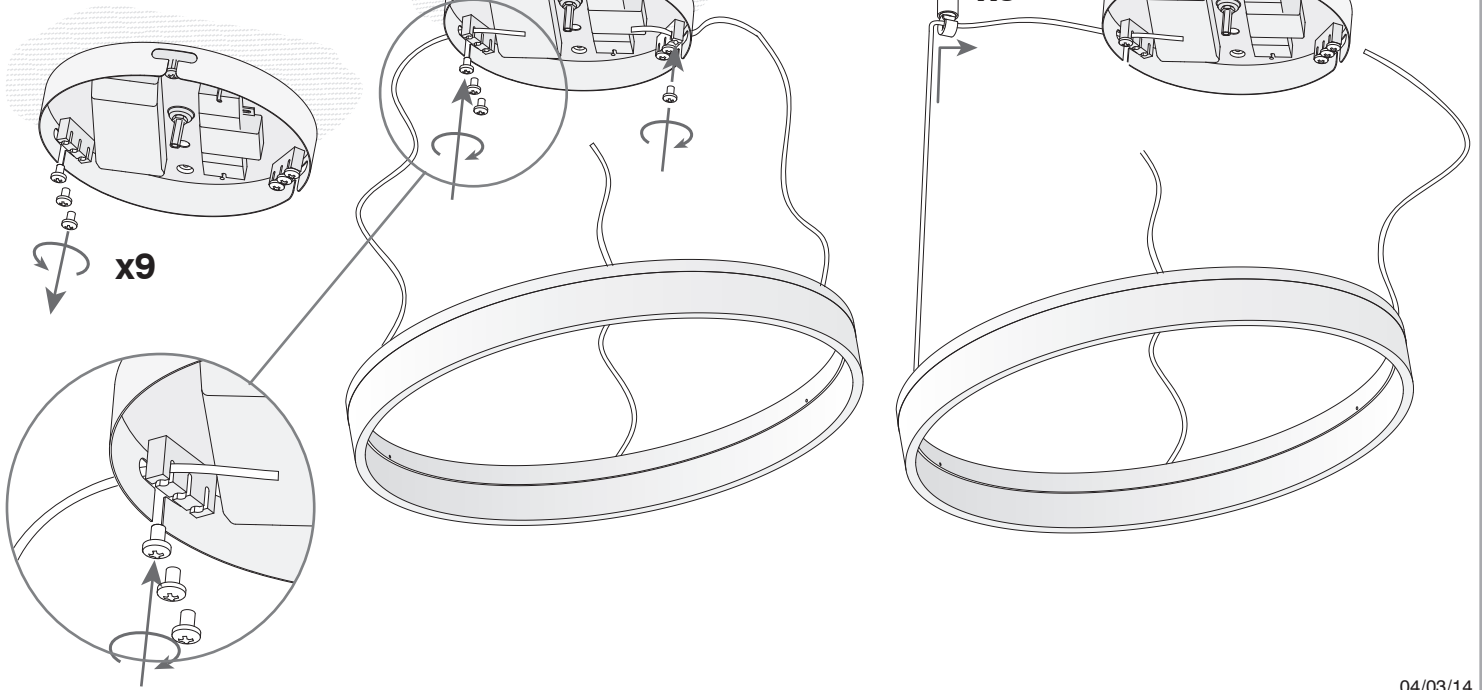


6

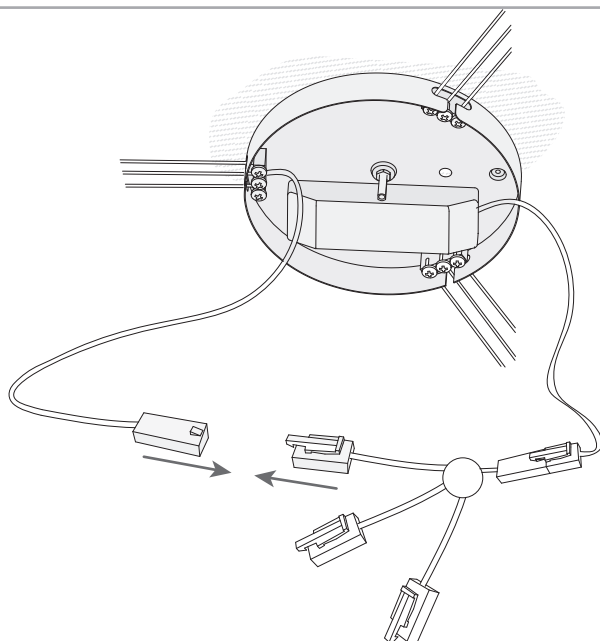
6A

6B

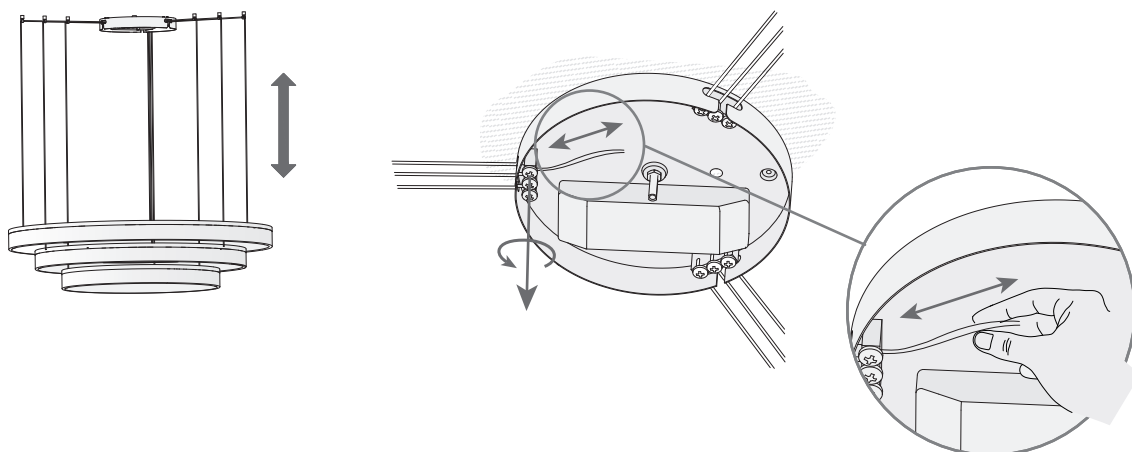
6C



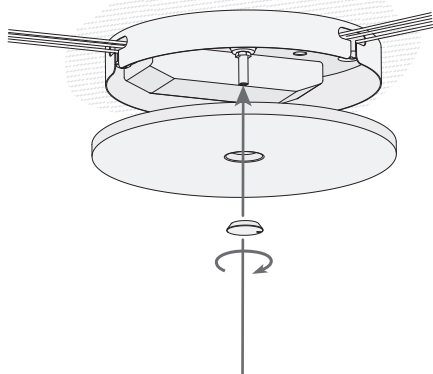
7



8



9



10

