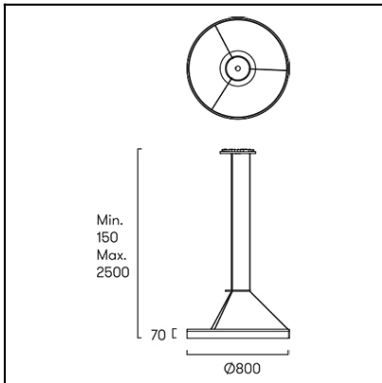




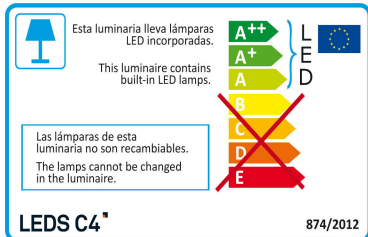
Design by GROK Team



La finition de la photographie peut ne pas coïncider avec celle de la référence. Pour identifier la finition réelle, voir la description de cette dernière.



Download photometric file .ldt /.ies



Cliquez sur l'image pour télécharger l'étiquette-énergie

CARACTÉRISTIQUES TECHNIQUES

Type:	Suspension
Indice de protection IP:	IP20
Source lumineuse 1:	504 x LED
Ampoule spécifiée sur l'étiquette du luminaire	31W Blanc chaud - 3 000 K 2976 lm ^(N) CRI 80
Consommation totale (W):	44.8
Angle des lentilles / Réflecteur:	
Tension / Fréquence:	100-240VAC/50-60Hz
Garantie:	2
Possibilité d'extension de garantie:	5
Unités par caisse:	1
Poids net (kg):	5.235
Code EAN:	8435381402723



MATIÈRES / FINITIONS

Matière structure: Aluminium
Acier

Matière diffuseur: PMMA

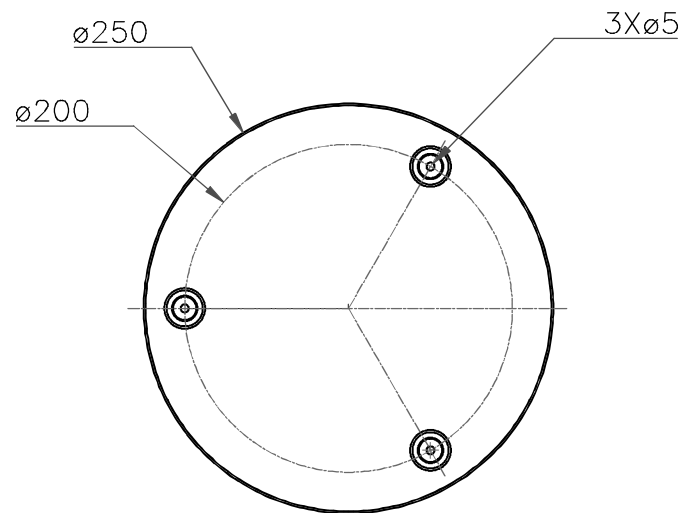
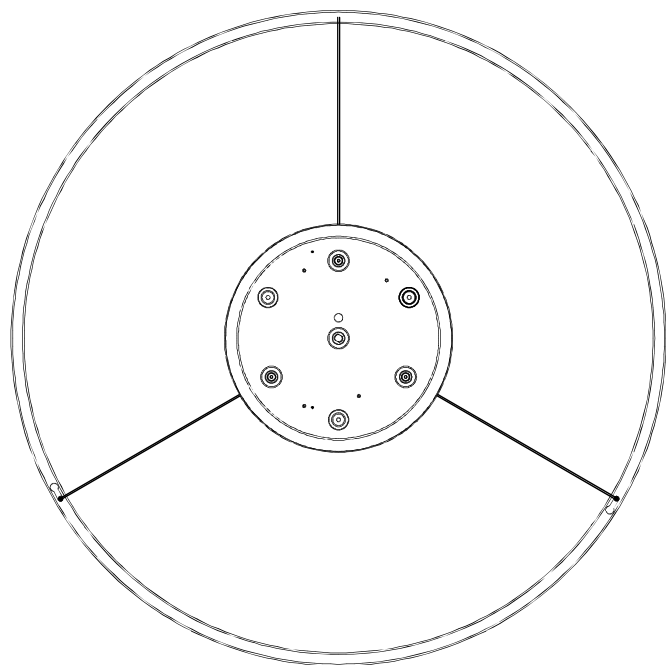
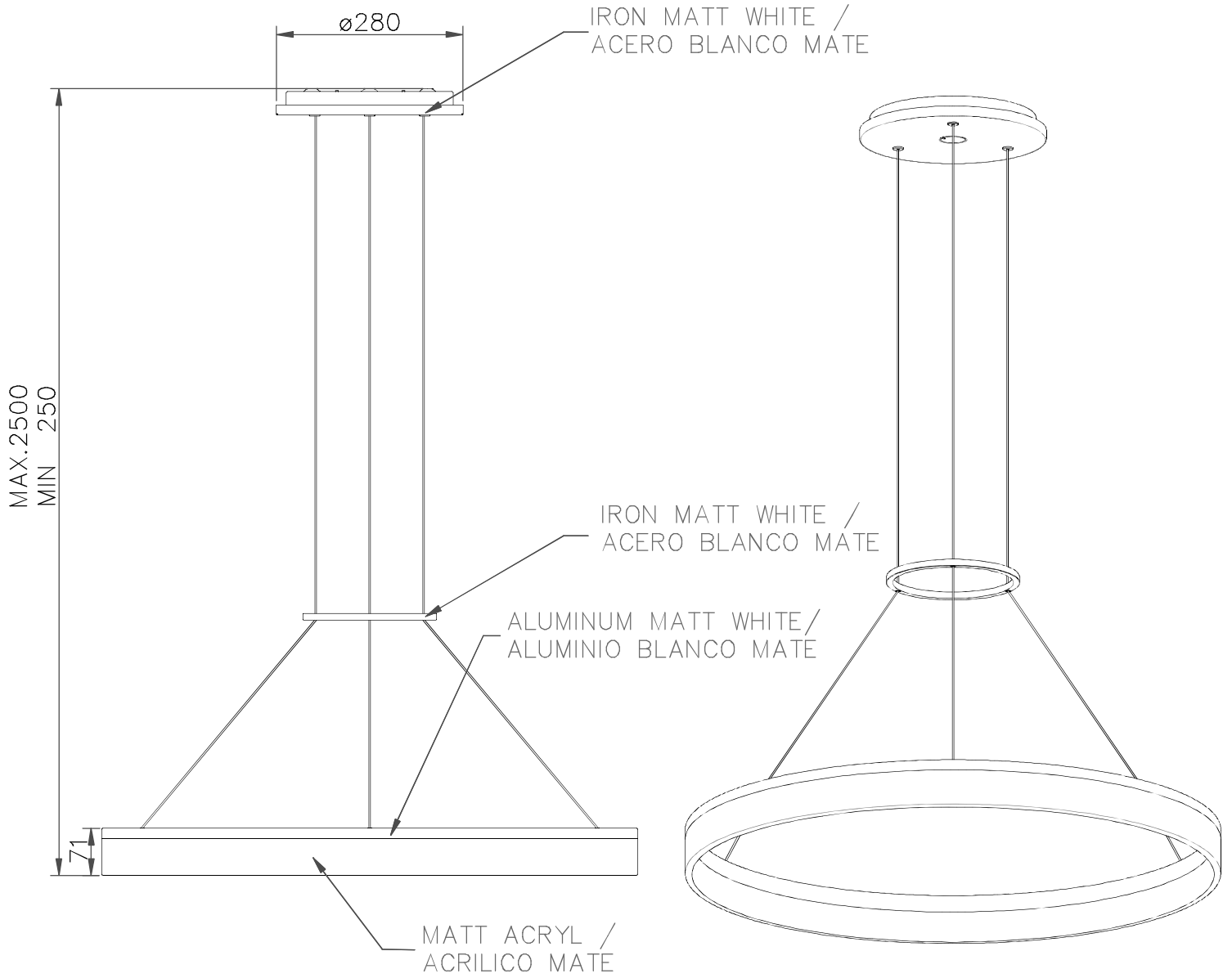
Finition structure: Blanc mat

Finition diffuseur: Nuancé

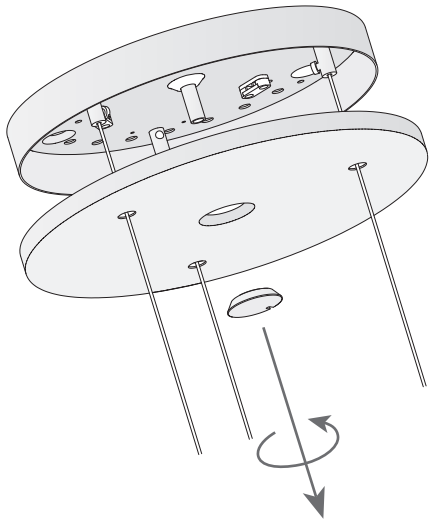
ÉQUIPEMENT

Équipement électronique multitenion compris (OUI)

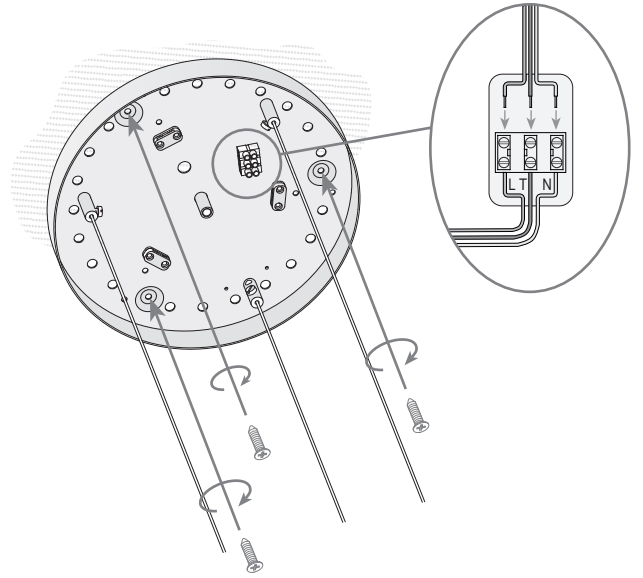
Protocole du règlement: 1..10V



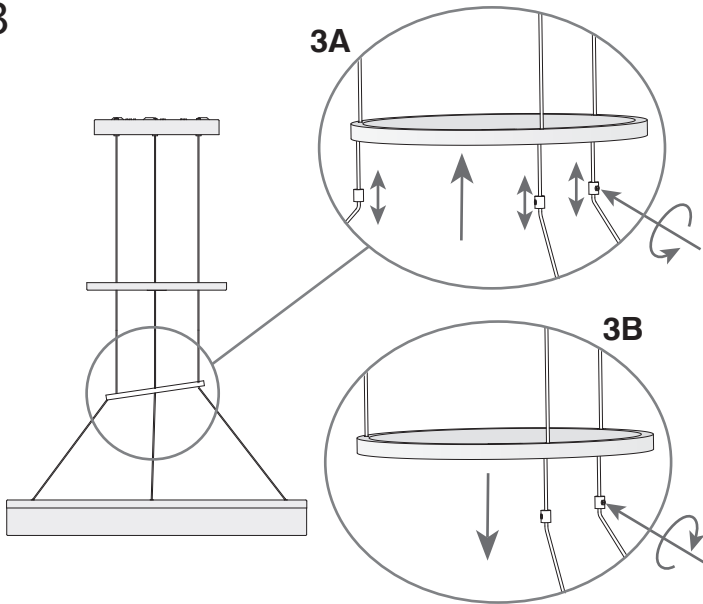
1



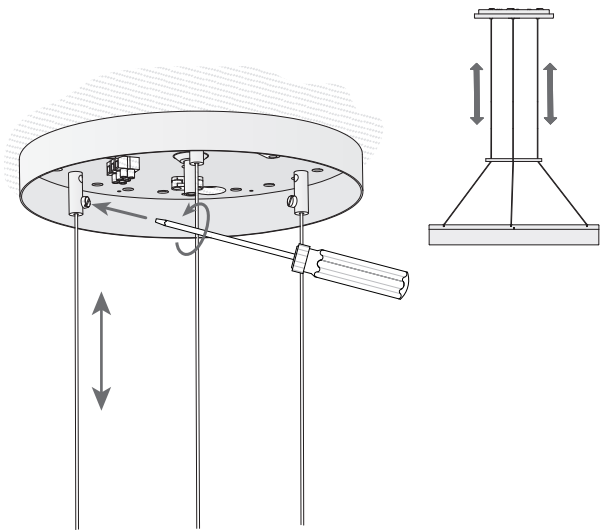
2



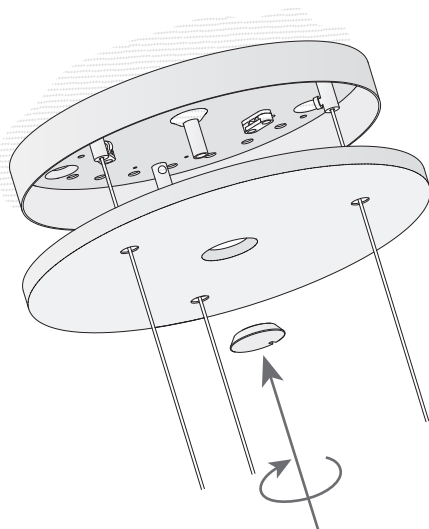
3



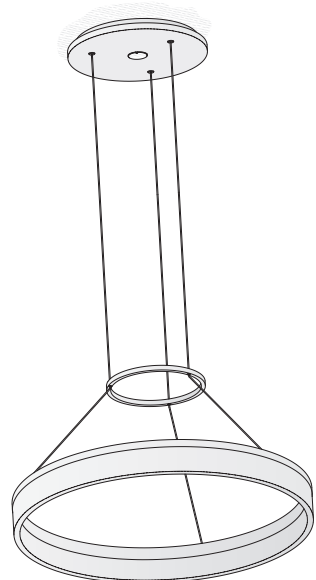
4



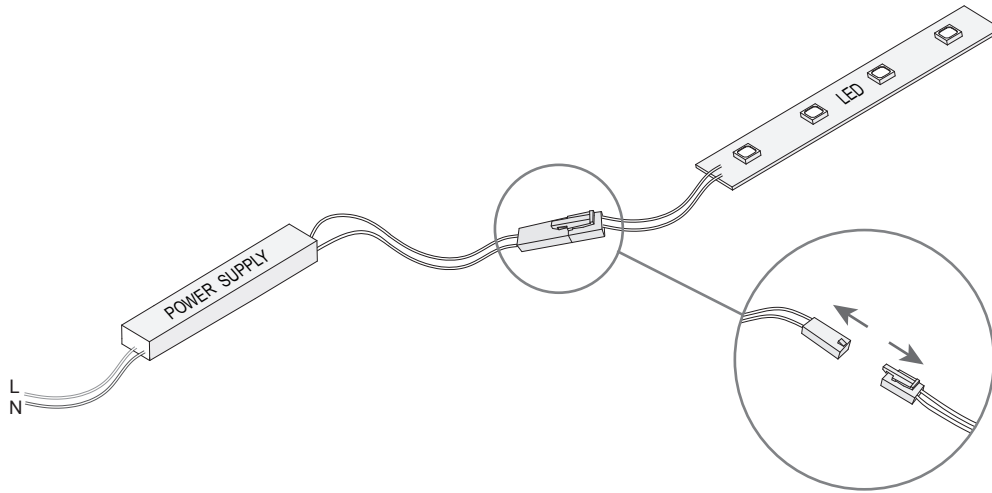
5



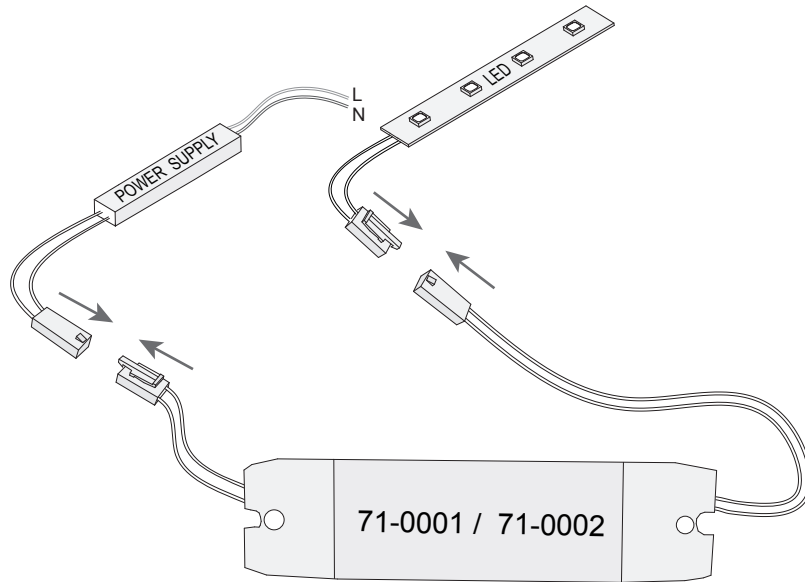
6



1



2



3

