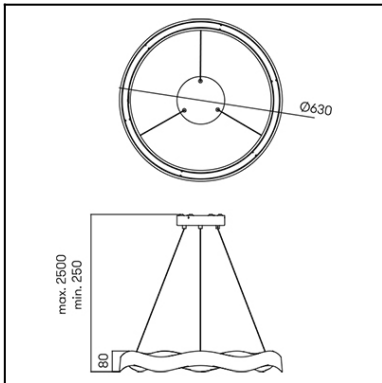




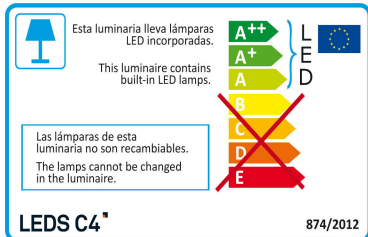
Design by Josep Patsí



La finition de la photographie peut ne pas coïncider avec celle de la référence. Pour identifier la finition réelle, voir la description de cette dernière.



Download photometric file .ldt /.ies



Cliquez sur l'image pour télécharger l'étiquette-énergie

CARACTÉRISTIQUES TECHNIQUES

Type:	Suspension
Indice de protection IP:	IP20
Source lumineuse 1:	288 x LED
Ampoule spécifiée sur l'étiquette du luminaire	24,3W Blanc chaud - 2 700 K 2300 lm ^(N) CRI 80
Consommation totale (W):	28.3W
Angle des lentilles / Réflecteur:	
Tension / Fréquence:	200-277VAC/50-60Hz
Garantie:	2
Possibilité d'extension de garantie:	5
Unités par caisse:	1
Poids net (kg):	3.050
Code EAN:	8435381440831



MATIÈRES / FINITIONS

Matière structure: Polyuréthane
Acier

Matière diffuseur: PMMA

Finition structure: Blanc mat

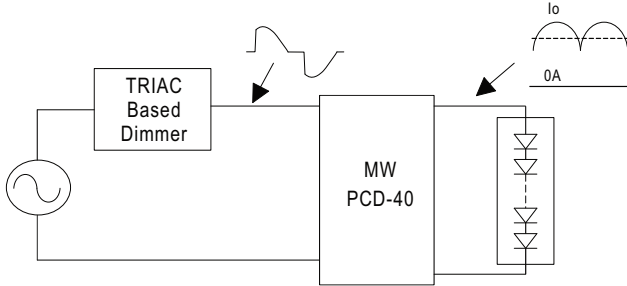
Finition diffuseur: Opale

ÉQUIPEMENT

Équipement compris: électronique
Protocole du règlement: Mains dimming (LC)

AC Dimming Operation

⊙ The following diagram depicts a typical installation utilizing the PCD-40 :

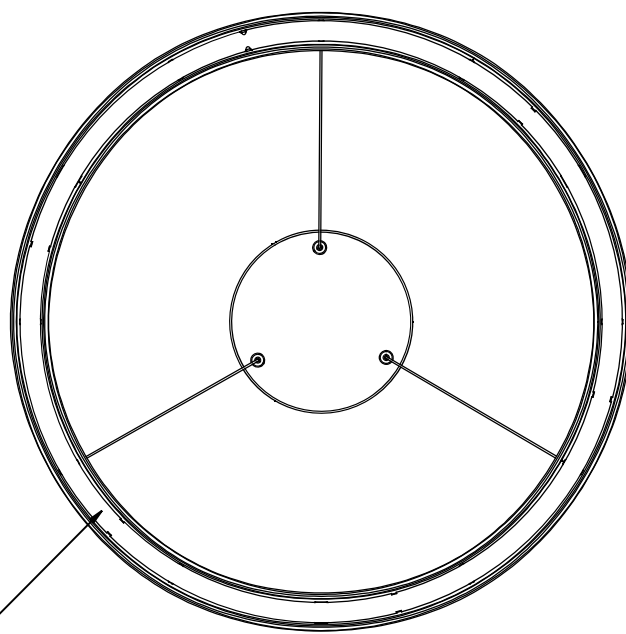


Under direct driving, the power supply will work in "constant current mode (CC)" and output voltage of the power supply will be clamped by sum of forward voltage (V_f) of the LED strip.

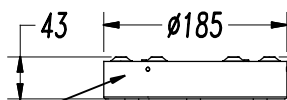
⊙ Dimmer Compatibility Chart

Manufacturer	Dimmer Model	
LUTRON	SKYLARK SF-12P-277	(277VAC / 60Hz)
LUTRON	DVF-103P-277	(277VAC / 60Hz)
JUNG	Licht-Management 225 TDE	(230VAC / 50Hz)
JUNG	Licht-Management 225 NV DE	(230VAC / 50Hz)
BERKER	Tronic-Drehdimmer 286710	(230-240VAC / 50Hz)
CLIPSAL	32E450UDM	(220-240VAC / 50Hz)
CLIPSAL	NO 32E450TM	(220-240VAC / 50Hz)
CLIPSAL	NO 32E450LM	(220-240VAC / 50Hz)
CLIPSAL	Cat 400T	(230-240VAC / 50Hz)

Conduction angle: 30 degrees(min.) / 180 degrees(max.)



OPAL OMMA /
PMMA OPAL

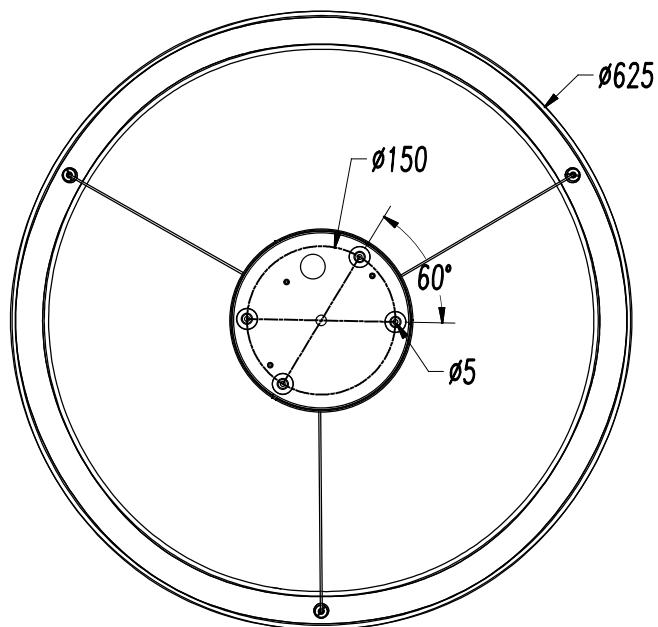
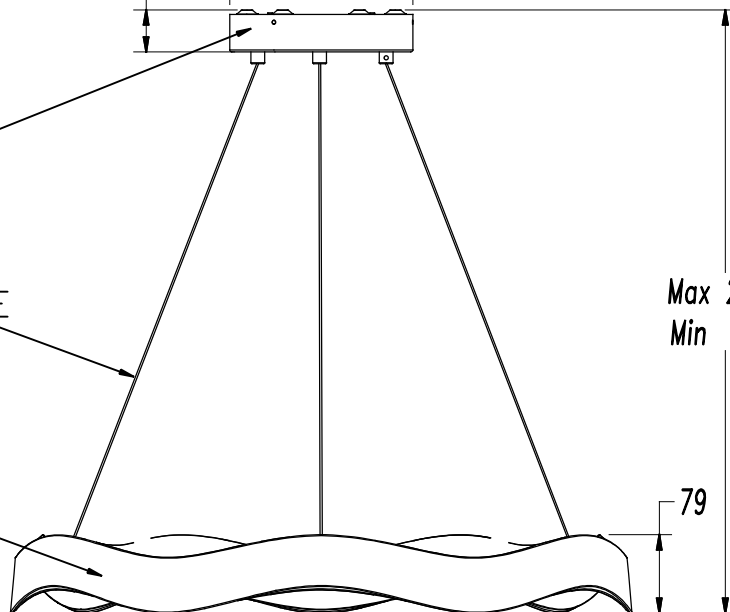


STEEL / ACERO

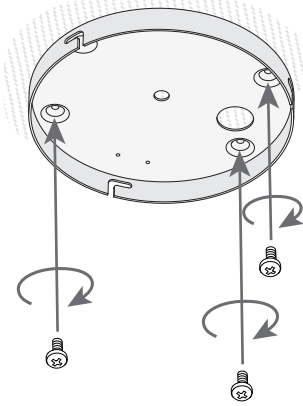
TRANSPARENT WIRE /
CABLE TRANSPARENTE

Max 2500
Min 250

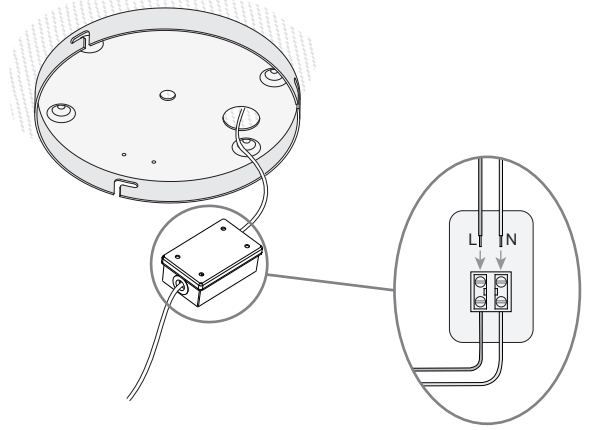
POLIURETANE /
POLIURETANO



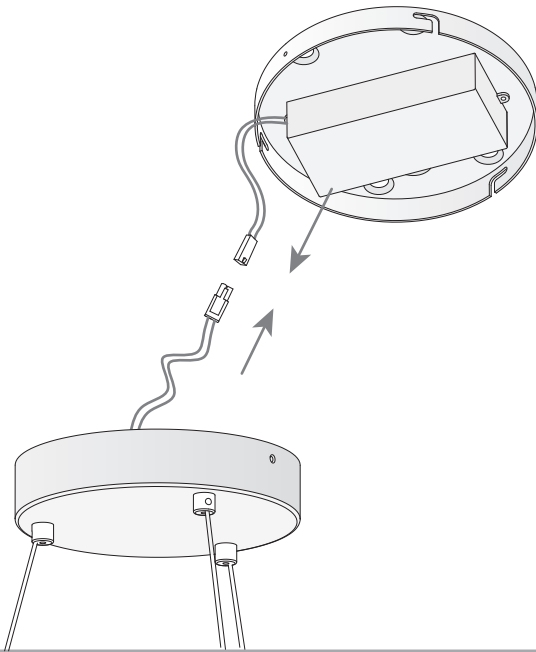
1



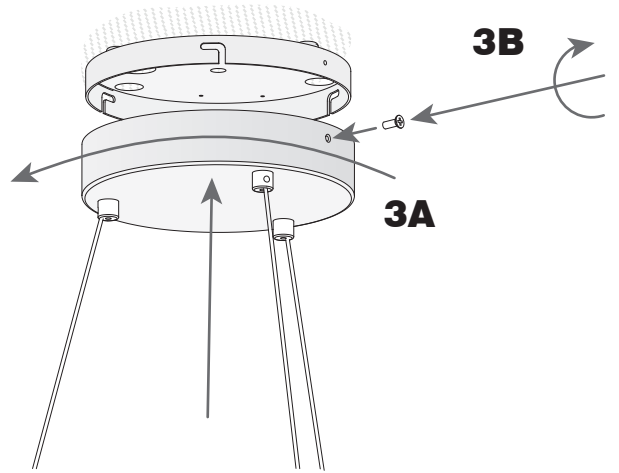
2



3



4



5

