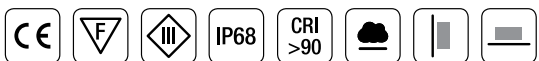


# ARIEL Spot

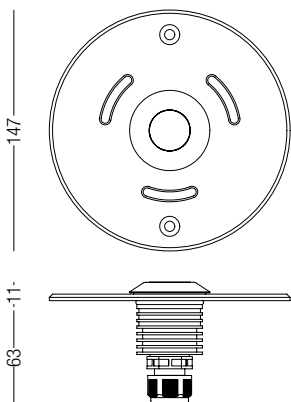
## DESCRIZIONE | DESCRIPTION

Spot LED da immersione per piscine in calcestruzzo o rivestite in mosaico. Realizzato in Acciaio AISI 316L e cassaforma speciale che permette l'alloggiamento di un lungo cavo all'interno per agevolare la manutenzione.

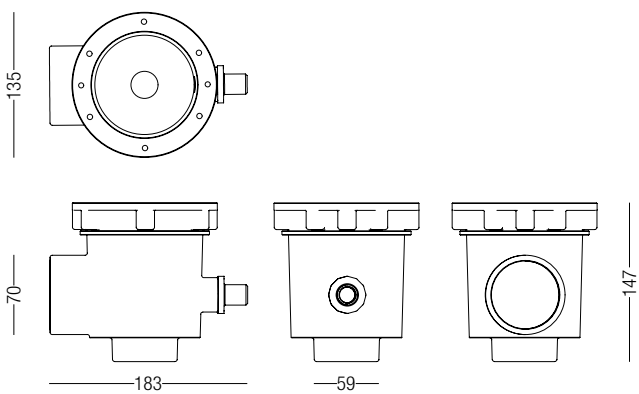
SPOT immersion LED lighting device for concrete or mosaic-tiled pools. Made of stainless steel AISI 316L. A special wallbox allows the housing of a long cable inside, to facilitate maintenance.



## DIMENSIONI | DIMENSION



## SISTEMI DI FISSAGGIO | FIXING SYSTEMS



## DIAGRAMMI FOTOMETRICI | PHOTOMETRIC DIAGRAM

Diagramma Polare (12°)

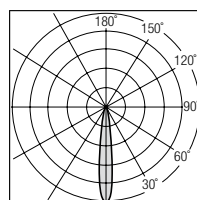


Diagramma Conico (6W)

h(m)	Ø(cm)	(lux)
1	21	2660
1.5	31	1134
2	42	695
2.5	52	425
3	63	303

Diagramma Polare (30°)

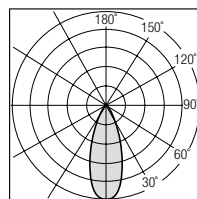


Diagramma Conico (6W)

h(m)	Ø(cm)	(lux)
1	21	2660
1.5	31	1134
2	42	695
2.5	52	425
3	63	303

**6W** **12VDC** 3000K **500 lm**

Alimentazione Remota | Remote LED Driver

Finitura   Finishes	Ottica   Optic	Codice   Code
<input type="checkbox"/> Acciaio Inox Satinato AISI 316L   Satin Stainless Steel AISI 316L	12°	39032-W-12
<input type="checkbox"/> Acciaio Inox Satinato AISI 316L   Satin Stainless Steel AISI 316L	30°	39032-W-30
Cassaforma   Wall-Box		39031



DISPONIBILE SU RICHIESTA | AVAILABLE UPON REQUEST

Colore luce  
Color Temperature

4000K