

# DOWN 40

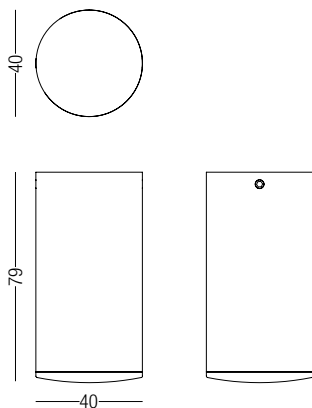
## DESCRIZIONE | DESCRIPTION

Plafone per esterni ed interni, corpo lampada realizzato in ottone. Ideale per illuminazione puntiforme, per scansione degli spazi con alternanza di luci ed ombre. Indicato per installazione in spazi di filtro, porticati e verande.

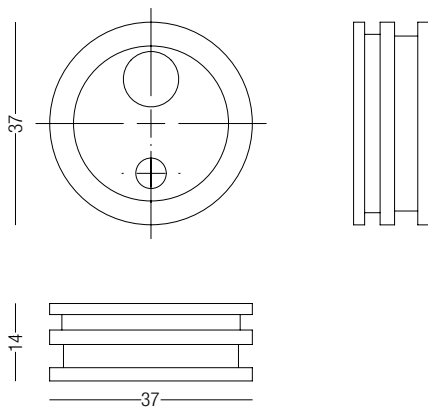
Indoor/Outdoor ceiling LED device, made of brass with internal dissipator made of aluminium.



## DIMENSIONI | DIMENSION



## SISTEMI DI FISSAGGIO | FIXING SYSTEMS



## DIAGRAMMI FOTOMETRICI | PHOTOMETRIC DIAGRAM

Diagramma Polare (12°)

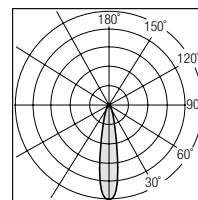


Diagramma Conico (3W)

h(m)	Ø(cm)	(lux)
1	21	2660
1.5	31	1134
2	42	695
2.5	52	425
3	63	303

Diagramma Polare (30°)

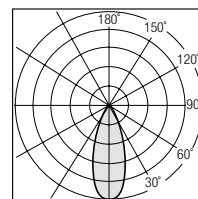


Diagramma Conico (3W)

h(m)	Ø(cm)	(lux)
1	53	646
1.5	80	285
2	107	160
2.5	133	103
3	160	71

**3W** **700mA** **3000K** **375 lm**

Alimentazione Remota | Remote Driver

Finitura   Finishes	Ottica   Optic	Codice   Code
<input type="checkbox"/> Verniciato Bianco   White painted	12°	31415-W-12
<input type="checkbox"/> Verniciato Bianco   White painted	30°	31415-W-30
<input type="checkbox"/> Verniciato Grigio   Grey painted	12°	31425-W-12
<input type="checkbox"/> Verniciato Grigio   Grey painted	30°	31425-W-30
<input checked="" type="checkbox"/> Ottone Naturale   Natural Brass *	12°	31427-W-12
<input checked="" type="checkbox"/> Ottone Naturale   Natural Brass *	30°	31427-W-30
<input checked="" type="checkbox"/> Rame Naturale   Natural Copper *	12°	31429-W-12
<input checked="" type="checkbox"/> Rame Naturale   Natural Copper *	30°	31429-W-30



**DISPONIBILE SU RICHIESTA | AVAILABLE UPON REQUEST**

Finitura Finishes	Colore luce Color Temperature	Potenza Power	Dimmerazione Dimming
<b>RAL</b>	<b>2700K</b> <b>4000K</b>	<b>24VDC</b>	<b>BALI</b> <b>PUSH</b> <b>1..10V</b>

\* Trattamento antiossidante (antiveccchiamento) sulle verniciature Ottone e Rame Naturali | Antioxiide treatment (everbright finish) on Natural Brass and Copper coating