



Wall lamp | Applique

Material: Steel
Matériaux: Acier

Weight: Net 3 kg | Gross 4,2 kg
Poids: Net 3 kg | Brut 4,2 kg

Dimensions:
Arm 390 mm | Rod 200 mm | Bar 780 mm
Bras 390 mm | Bielle 200 mm | Barre 780 mm

Packaging: 810 × 255 × 280 mm

Electric fabric wire
Câble électrique tissu



CL II-E14-ESL11W

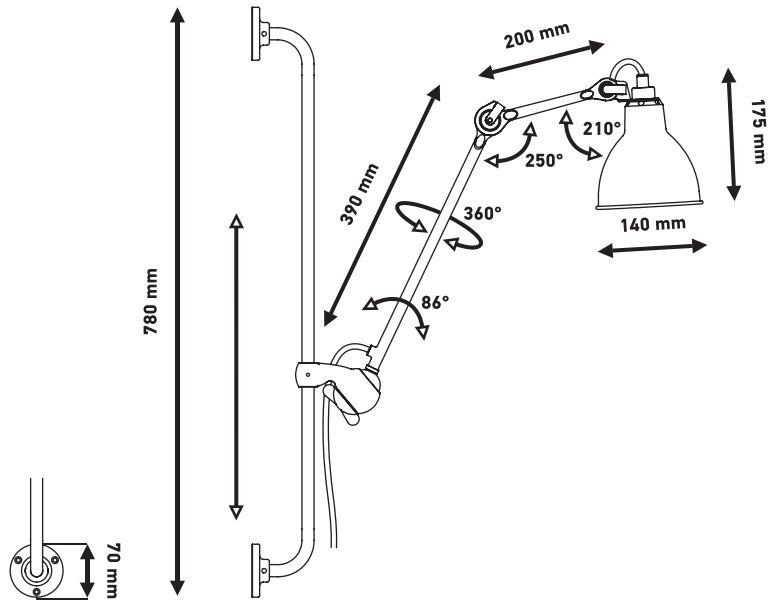
IP20



71 rue de la Fontaine au Roi
75011 Paris-France
+33 (0)1 40 21 37 60
sales@dcwe.fr

TECHNICAL SHEET / FICHE TECHNIQUE

LAMPE GRAS N°210



FINISHES / FINITIONS



N°210 BL-SAT

Black satin steel | Colored,
chromed or coppered shade
Acier noir satin | Réflecteur
couleur, chromé ou cuivré

romed

uleur,

SHADES COLOURS / COULEURS DE RÉFLECTEURS



black



red



yellow



blue



chrome



white



frosted
glass
(round
only)



white
copper



black
copper



copper



copper
white



raw
copper



raw
copper
white

The shades are
available in round
or conic shape / Les
réflecteurs sont dis-
ponibles en version
ronde ou conique

