

Flute



descrizione | description

Apparecchio LED a sospensione con alimentatore a bordo.
Corpo in Alluminio Anodizzato ed ottica in PMMA.

Indoor Pendant LED device with internal power supply.
Body made of Anodized Aluminium and optic in PMMA. Available in two height, 300mm and 600mm

ottica | optic

36° | 90°

potenza | power

mini 6W / 220-240Vac
maxi 10W / 220-240Vac

colore luce | light color

3000°K (W), 4000°K (N)

finiture | finishes

alluminio anodizzato argento | silver anodized aluminium
rame protetto | ever-bright copper
alluminio anodizzato nero | black anodized aluminium
alluminio anodizzato rosso | red anodized aluminium
alluminio anod. champagne | champagne anod. aluminium

flusso nominale | led efficiency

mini 612 lm (W) 678 lm (N)
maxi 1120 lm (W) 1356 lm (N)
no UV / no infrarossi

alimentatore | power supply

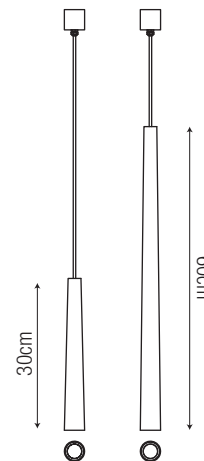
alimentatore a bordo / on-board transformer
su richiesta con controllo dimmerazione 1-10V / DALI
on request with dimmable control 1-10V / DALI

temperatura di utilizzo | operating temperature

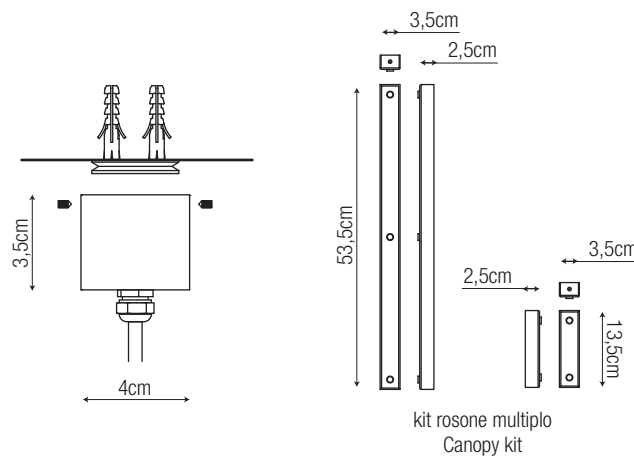
da -20°C a 45°C



dimensioni | dimension



sistema di fissaggio | fixing system



dati illuminotecnici | photometric info

90° - mini 6W		90° - maxi 10W	
50cm Ø100cm	1140 lx	50cm Ø100cm	1410 lx
100cm Ø200cm	315 lx	100cm Ø200cm	412 lx
150cm Ø300cm	141 lx	150cm Ø300cm	188 lx
200cm Ø400cm	88 lx	200cm Ø400cm	115 lx
250cm Ø500cm	60 lx	250cm Ø500cm	80 lx
300cm Ø600cm	47 lx	300cm Ø600cm	64 lx