

Clio



descrizione | description

Apparecchio LED orientabile con eccellente sistema di snodo indicato per la lettura nel settore alberghiero e nautico o come spot da parete o soffitto. Alimentatore remoto.

Adjustable LED device with excellent junction system indicated for reading lamp in hotel and nautical area, wall or ceiling spot. Remote transformer including.

ottica | optic

25°

potenza | power

1,2W - 350mA

colore luce | light color

3000°K (W), 4000°K (N)

finiture | finishes

palladio lucido | shining palladium
 palladio lucido + opalino bianco | shining palladium + opal white
 palladio opaco | matt palladium
 palladio opaco + opalino bianco | matt palladium + opal white
 palladio oro | gold palladium
 palladio oro + opalino bianco | gold palladium + opal white
 rutenio | ruthenium
 rutenio + opalino bianco | ruthenium + opal white

flusso nominale | led efficiency

1,2W 150 lm (W) 170 lm (N)

no UV / no infrarossi

alimentatore | power supply

alimentatore remoto | remote transformer

disponibile su richiesta in versione 24Vdc
 on request available in 24Vdc version

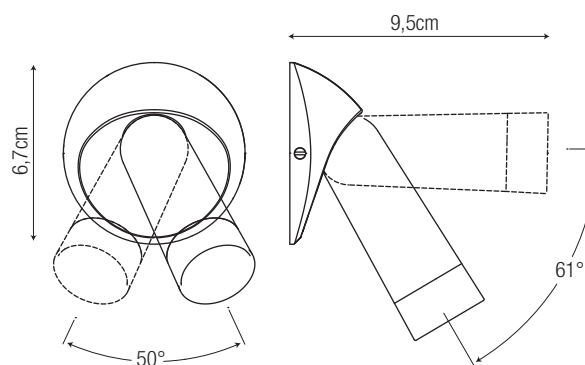
su richiesta con controllo dimmerazione 1-10V / DALI
 on request with dimmable control 1-10V / DALI

temperatura di utilizzo | operating temperature

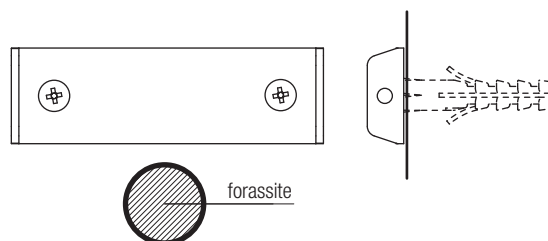
da -20°C a 45°C



dimensioni | dimension



sistema di fissaggio | fixing system



dati illuminotecnici | photometric info

25°		
50cm Ø26cm	1658 lx	
100cm Ø53cm	364 lx	
150cm Ø80cm	155 lx	
200cm Ø107cm	86 lx	
250cm Ø133cm	54 lx	
300cm Ø160cm	37 lx	