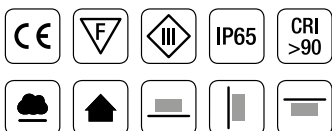


MANTA

CARATTERISTICHE | FEATURES

E' un apparecchio estremamente piatto da incasso/non incasso. Il suo spessore, dal filo del suolo, è di soli 3 cm. Senza alcuna cassaforma questo apparecchio rivoluziona il mondo degli apparecchi da terra ad incasso. Con Manta infatti si elimina la necessità di effettuare lo scavo per posizionare qualsiasi sistema di ancoraggio. Manta si fissa semplicemente in appoggio avvitando direttamente l'apparecchio al suolo.

Is an extremely flat device for flush or recessed applications. Its thickness is only 3 cm. and without any casework this device revolutionizes the world of on-ground devices. With Manta in fact the need to excavate for an anchoring system is eliminated. Manta is fastened by simply screwing the unit directly to the ground.



DIAGRAMMI FOTOMETRICI | PHOTOMETRIC DIAGRAM

Diagramma Polare (90° Asy)

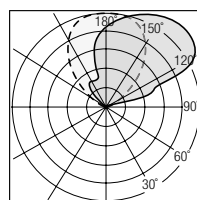
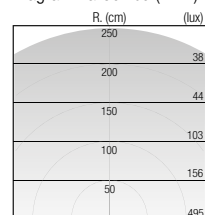
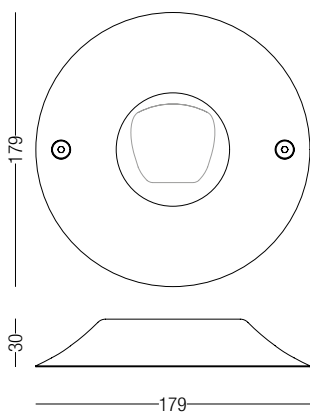


Diagramma Conico (12W)



DIMENSIONI | DIMENSION



13W**500
MA**

3000K

**950
lm****Alimentazione Remota | Remote LED Driver**

Finitura Finishes	Ottica Optic	Codice Code
<input type="checkbox"/> Inox Satinato AISI 316L Satin Stainless Steel AISI 316L	AS	40100-W-AS
<input type="checkbox"/> Inox Satinato AISI 316L Satin Stainless Steel AISI 316L	60°	40100-W-60
<input type="checkbox"/> Anodizzato Champagne Champagne Anodized	AS	40101-W-AS
<input type="checkbox"/> Anodizzato Champagne Champagne Anodized	60°	40101-W-60
<input type="checkbox"/> Alluminio Anodizzato Argento Silver Anodized Aluminium	AS	40102-W-AS
<input type="checkbox"/> Alluminio Anodizzato Argento Silver Anodized Aluminium	60°	40102-W-60

**DISPONIBILE SU RICHIESTA | AVAILABLE UPON REQUEST**

Colore luce
Color Temperature

4000K