



- Incasso invisibile
- Utilizzabile sia su parete cartongesso che, tramite cassaforma, su parete in muratura.
- Apertura per installazione senza cassaforma 167x280 mm.

- Invisible recessed fitting.
- Can be fitted to both plasterboard walls and, using formwork, masonry walls.
- Opening for installation without formwork 167x280 mm.

- Unsichtbarer Einsatz
- Kann sowohl auf einer Gipskartonwand als auch mit Verschalung auf einer gemauerten Wand verwendet werden.
- Öffnung für Installation ohne Verschalung 167x280 mm.

- Empotrado invisible
- Utilizable tanto en tabique de cartón yeso como, utilizando encofrado, en tabique de ladrillos.
- Abertura para instalación sin encofrado 167x280 mm.

- Невидимая встройка источника света
- Применяется как для стен из гипсокартона, а также с помощью опалубки, для кирпичных стен
- Отверстие для установки без опалубки 167x280 мм.

Omologazioni



Type-approvals



Zulassungen



Homologaciones



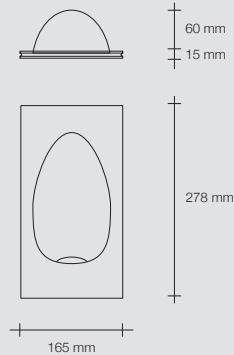
Омолгоации



T37 LED

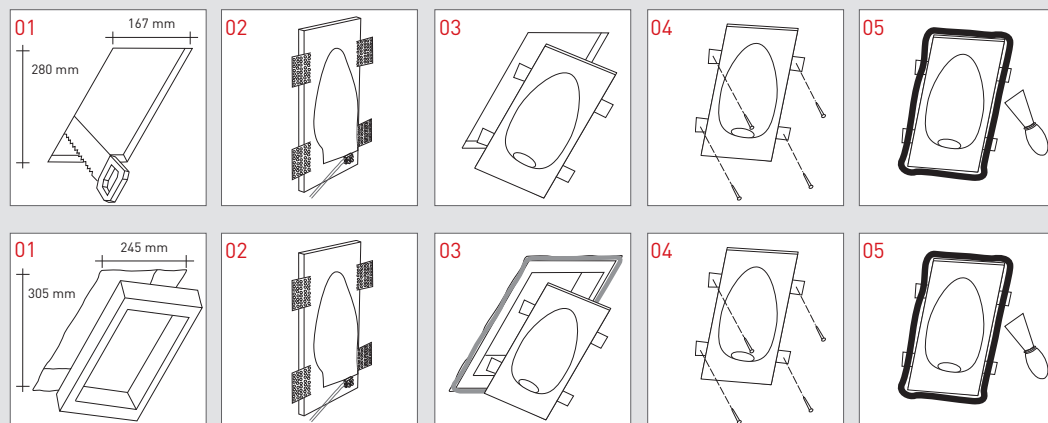
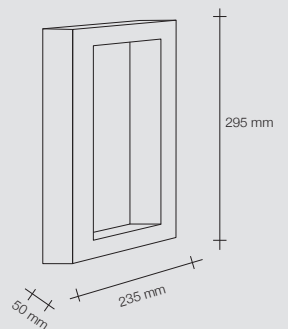


Incluso:
Led 1W 350mA 4,0v 130 Lm 4000°K
Led Driver c.c. 350mA 4x1W



T37 C

Cassaforma
Formwork
Verschalung
Encofrado
Опалубка



Schema di montaggio senza cassaforma
Assembly diagram without housing box.
Montageplan ohne Verschalung
Esquema de montaje sin encofrado
Схема установки без опалубки

Montaggio cassaforma per laterizio
Formwork assembly for brickwork
Einbau der Verschalung für Mauerwerk
Montaje encofrado para ladrillos
Установка опалубки для кирпичной стены

