



Lampada in gesso da incasso invisibile per muri tramite cassaforma e cartongessi senza cassaforma. Dopo aver rasato a gesso il muro, l'incasso risulta parte integrante del muro stesso e può essere tinteggiato. Adatto per lampade alogene, fluorescenza e led. Con attacco E14

Invisible, recessed plaster lamp fitted using a housing box for walls and without a housing box for plasterboard. Once the wall has been plastered the recessed fitting will become an integral part of the wall and can be painted. Suitable for halogen or fluorescent bulbs and LEDs. With E14 connection

Unsichtbar werdende Lampe zum Einlassen aus Gips, für Mauerwerk mit Verschalung und für Gipskarton ohne Verschalung. Nachdem man die Wand gipsverputzt hat, wird der Einsatz zu einem integrierenden Bestandteil der Wand und kann angestrichen werden. Geeignet für Halogenlampen, Leuchtstofflampen und Led. Mit Anschluss E14

Lámpara de yeso para empotrar, invisible, para paredes mediante encofrado y para cartón yeso sin encofrado. Después de haber enlucido el tabique, el empotrado forma parte integrante de la propia pared y se puede pintar. Apto para lámparas halógenas, fluorescentes y de LED. Con casquillo E14

Гипсовая лампа встраиваемая, невидимая для стен с помощью опалубка и гипсокартона - без опалубки. После шпаклевки стены, корпус светильника становится составной частью самой стены и его можно покрасить. Подходит для галогенных, флуоресцентных, светодиодных лампочек. С цоколем E14

Omologazioni

CE V ⊕

Type-approvals

CE V ⊕

Zulassungen

CE V ⊕

Homologaciones

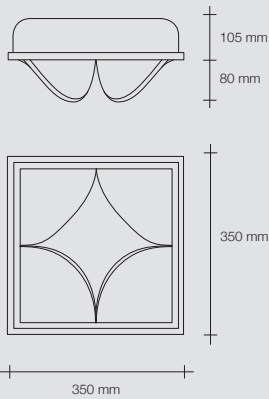
CE V ⊕

Омологации

CE V ⊕

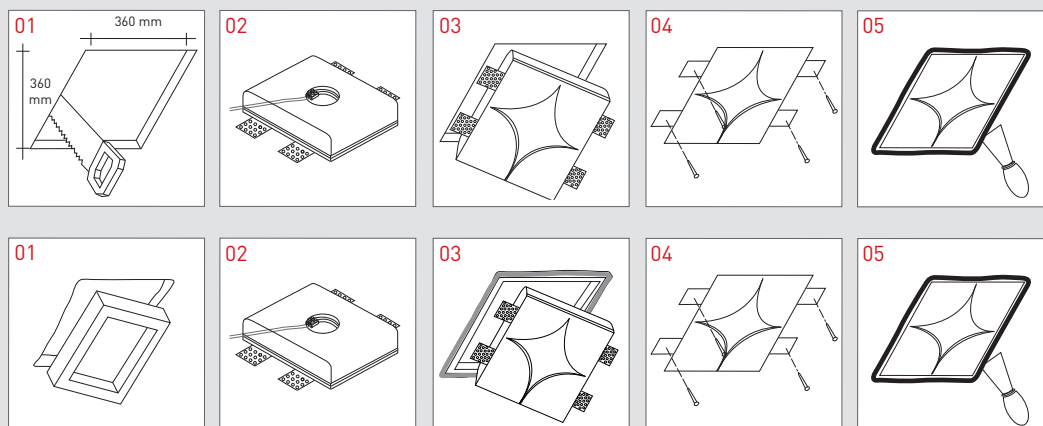
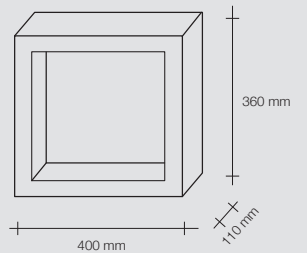
T78

60W
E14



T78 C

Cassaforma
Formwork
Verschalung
Encofrado
Опалубка



Schema di montaggio senza cassaforma
Assembly diagram without housing box.
Montageplan ohne Verschalung
Esquema de montaje sin encofrado
Схема установки без опалубки

Montaggio cassaforma per laterizio
Formwork assembly for brickwork
Einbau der Verschalung für Mauerwerk
Montaje encofrado para ladrillos
Установка опалубки для кирпичной стены

