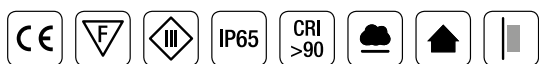


# UP & DOWN 40

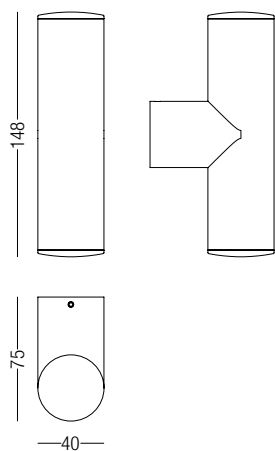
## DESCRIZIONE | DESCRIPTION

Applique biemissione per esterni e interni, corpo lampada realizzato in ottone, per illuminazione e scansione delle partiture architettoniche in facciata.

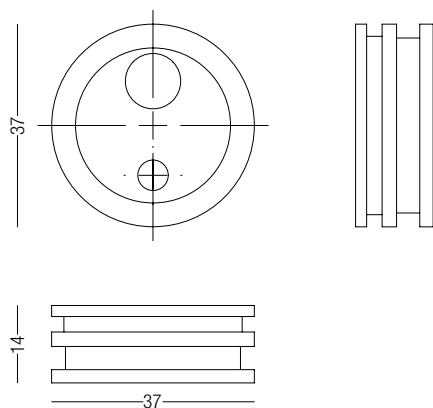
Indoor/Outdoor wall LED device, made of brass with internal dissipator made of aluminium.



## DIMENSIONI | DIMENSION



## SISTEMI DI FISSAGGIO | FIXING SYSTEMS



## DIAGRAMMI FOTOMETRICI | PHOTOMETRIC DIAGRAM

Diagramma Polare (12°)

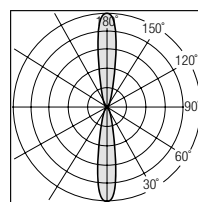


Diagramma Conico (3W)

h(m)	Ø(cm)	(lux)
1	21	2660
1.5	31	1134
2	42	695
2.5	52	425
3	63	303

Diagramma Polare (30°)

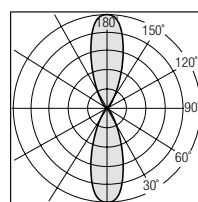


Diagramma Conico (3W)

h(m)	Ø(cm)	(lux)
1	53	646
1.5	80	285
2	107	160
2.5	133	103
3	160	71

3W + 3W 700 mA 3000K 375 lm + 375 lm

Alimentazione Remota | Remote Driver

Finitura   Finishes	Ottica   Optic	Codice   Code
<input type="checkbox"/> Verniciato Bianco   White Painted	12°	31477-W-12
<input type="checkbox"/> Verniciato Bianco   White Painted	30°	31477-W-30
<input type="checkbox"/> Verniciato Grigio   Grey Painted	12°	31489-W-12
<input type="checkbox"/> Verniciato Grigio   Grey Painted	30°	31489-W-30
<input checked="" type="checkbox"/> Ottone Naturale   Natural Brass *	12°	31493-W-12
<input checked="" type="checkbox"/> Ottone Naturale   Natural Brass *	30°	31493-W-30
<input checked="" type="checkbox"/> Rame Naturale   Natural Copper *	12°	31497-W-12
<input checked="" type="checkbox"/> Rame Naturale   Natural Copper *	30°	31497-W-30



DISPONIBILE SU RICHIESTA | AVAILABLE UPON REQUEST

Finitura Finishes	Colore luce Color Temperature	Potenza Power	Dimmerazione Dimming
RAL	2700K 4000K	24VDC	DALI PUSH 1..10V

\* Trattamento antiossido (antiveccchiamento) sulle verniciature Ottone e Rame Naturali | Antioxide treatment (everbright finish) on Natural Brass and Copper coating