

# SIBYLLA

Design Amedeo G. Cavalchini 2016



## RAGGIO DI LUCE

“Un raggio di luce rubato al sole”.  
SIBYLLA modula la temperatura colore della luce. Oltre ai toni caldi e freddi è possibile variare anche l'intensità luminosa.  
Le sospensioni sono dotate di un sistema saliscendi per variare la loro distanza dai soffitti e dalle superfici che illuminano.

## RAY OF LIGHT

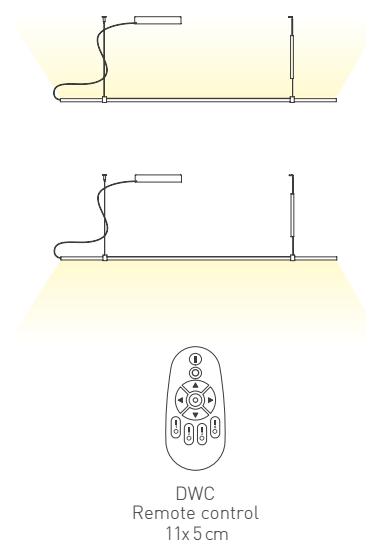
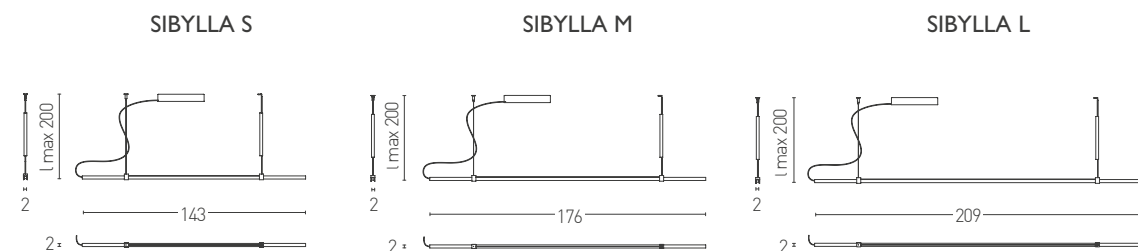
“A ray of light stolen from the sun”.  
SIBYLLA offers the possibility to vary the color temperature of light and its intensity (warm and cold tones). The suspensions are equipped with a system to vary their distance from the ceilings and surfaces that illuminate.

## 光の線

「朝から夕の光を再現」  
『シビッラ』は光の色温度を変えることができます。色温度の低い暖かな光から色温度の高い清んだの変化に加え光の強さも変化させることができます。これらのペンダントランプの中には、天井からの高さが調整できる機構が内蔵されています。

# SIBYLLA S/M/L

Design Amedeo G. Cavalchini 2016



Con la sua forma allungata, una semplice barra in alluminio regolabile in altezza, SIBYLLA esprime la punta avanzata nella ricerca del light design. La sofisticata tecnologia dei LED a luce dinamica permette di controllare non solo l'intensità, ma anche la temperatura colore della luce. Tramite telecomando si può passare liberamente da 2700 gradi Kelvin, che corrispondono alla luce del sole poco prima del tramonto, a 6300 gradi Kelvin, con un effetto sole in pieno giorno.

A tre diverse lunghezze 143, 176 e 209 cm, SIBYLLA crea scenografie luminose sempre nuove anche grazie al sistema saliscendi che ne varia la distanza dal soffitto e dalla superficie che illumina.

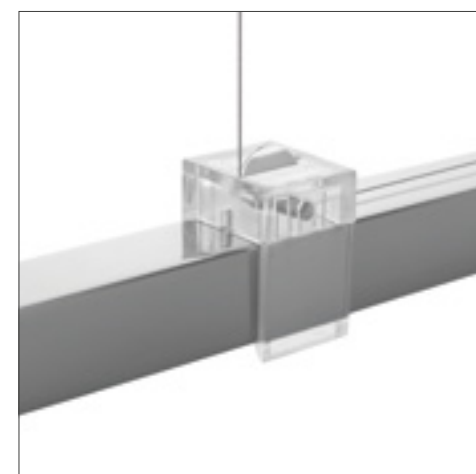
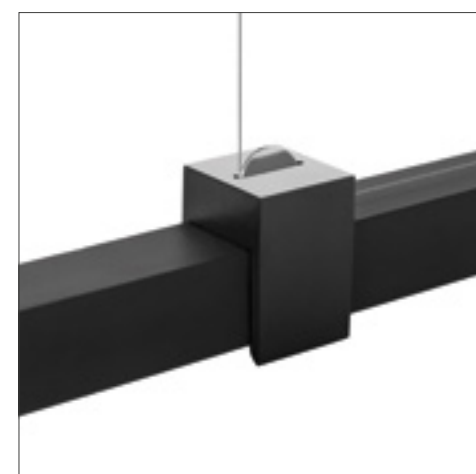
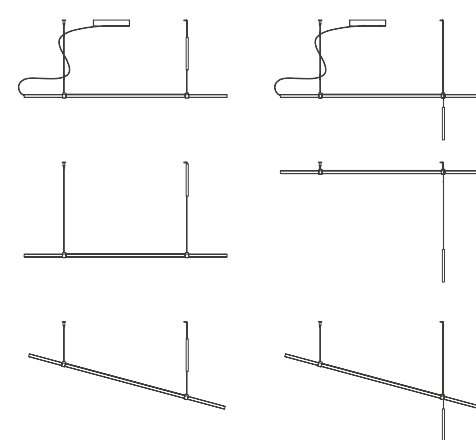
*With its long shape, a simple height-adjustable aluminium bar, SIBYLLA is master level in light design research. The sophisticate technology of dynamic LED light allows the control of intensity but also the color temperature of light. Via remote you can freely switch from 2700 Kelvin, which corresponds to sunlight just before sunset, to 6300 Kelvin, full daylight.*

*To three different lengths 143, 176 and 209 cm, SIBYLLA creates new light settings thanks to the latch system changing the distance from the ceiling and from the surface that lights up.*

『シビラ』は一見すると細長いシンプルなアルミ製の照明ですが、簡単に高さの調整が可能であるなど、最新のデザインを持つペンダントランプです。

機能面だけでなく光源部も最新のLED技術が盛り込まれており、光の強さだけでなく光の色温度までも調節が可能です。リモコンにより夕焼け前の色温度2700Kから日中の色温度6300Kの色温度までを再現する事が出来ます。『シビラ』は3つの異なるサイズで構成されており、そのサイズは143cm、176cm、209cmとなります。これらのペンダントランプの中には、天井からの高さが調整できる機構が内蔵されています。

## SET-UP MODALITIES



## Finishes

- 172 Natural anodized aluminium
- 174 Black anodized aluminium

## Diffuser

PMMA methacrylate

## Clips

Black plastic or transparent plastic

## Counterweight cylinder

- 150 Chrome

## Ceiling rose

- 105FT White (outside)
- 103FT Black (inside)

## Cable

Black with steel stop and steel wire

## Electronic driver

Dimmable included

## Dimmer

Remote control included

## Light source

LED

## LED TOTAL POWER

Dinamic White Control DWC  
220/240V DWC 2700/6300K CRI>90  
SIBYLLA S 24W 2800lm  
SIBYLLA M 30W 3500lm  
SIBYLLA L 36W 4200lm

## A

## Certification

CE EAC IP20 Classe I

