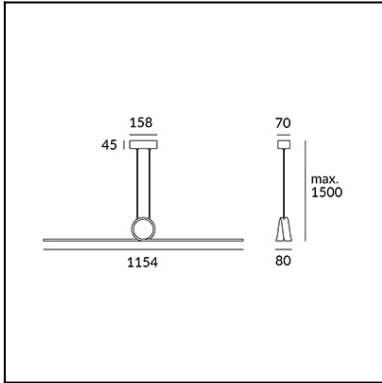
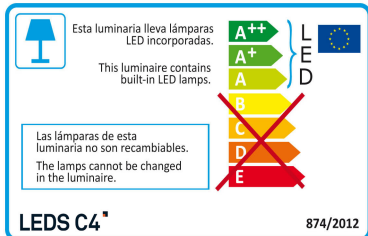


La finition de la photographie peut ne pas coïncider avec celle de la référence. Pour identifier la finition réelle, voir la description de cette dernière.



Download photometric file .ldt /.ies



Cliquez sur l'image pour télécharger l'étiquette-énergie

CARACTÉRISTIQUES TECHNIQUES

Type:	Suspension
Indice de protection IP:	IP20
Source lumineuse 1:	8 x LED
Ampoule spécifiée sur l'étiquette du luminaire	24W Blanc chaud - 3 000 K 1296 lm ^(N) CRI 80
Angle des lentilles / Réflecteur:	
Tension / Fréquence:	220-240V/50-60Hz
Garantie:	2
Possibilité d'extension de garantie:	5
Unités par caisse:	4
Poids net (kg):	1.265
Code EAN:	8435381408428



MATIÈRES / FINITIONS

Matière structure: Aluminium

Finition structure: Blanc mat

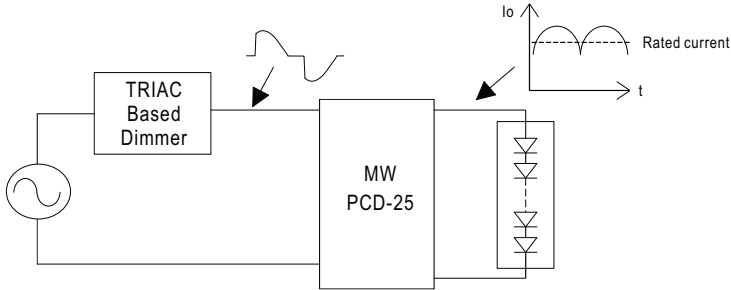
ÉQUIPEMENT

Équipement compris: électronique

Protocole du règlement: Mains dimming (LC)

AC Dimming Operation

⊙ The following diagram depicts a typical installation utilizing the PCD-25 :

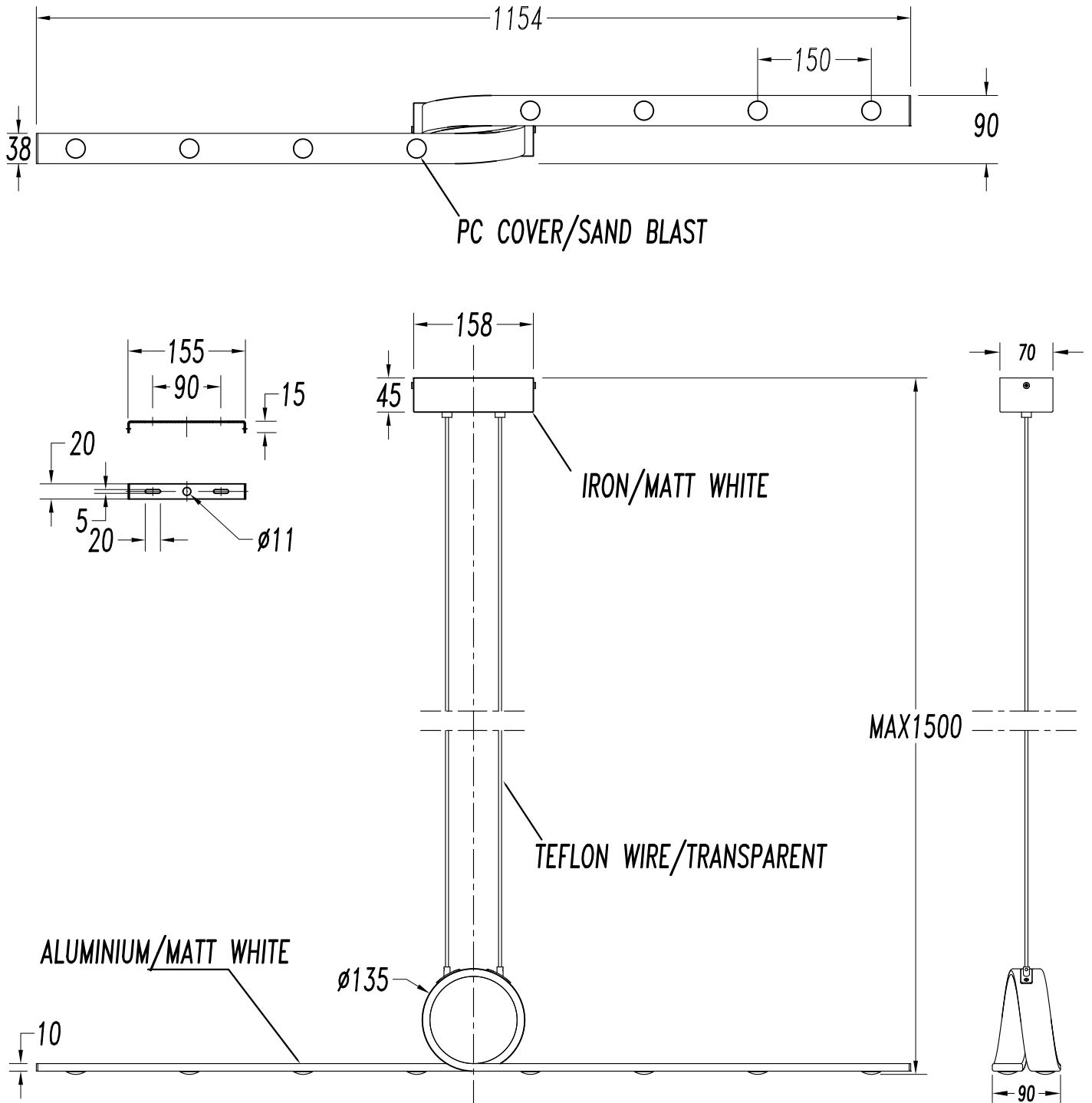


Under direct driving, the power supply will work in "constant current mode (CC)" and output voltage of the power supply will be clamped by sum of forward voltage (V_f) of the LED strip.

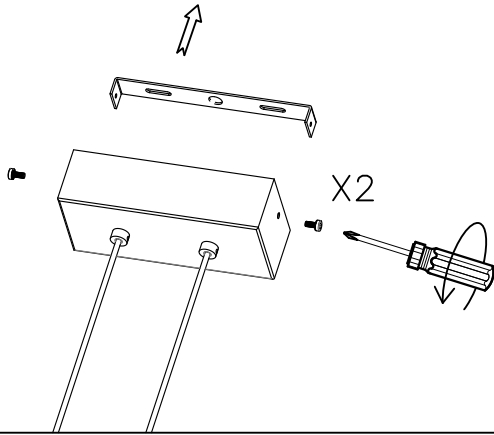
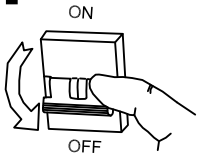
⊙ Dimmer Compatibility Chart

Manufacturer	Dimmer Model	
LUTRON	SKYLARK SF-12P-277	(277VAC / 60Hz)
LUTRON	DVF-103P-277	(277VAC / 60Hz)
LUTRON	SKYLARK SF-10P	(120VAC / 60Hz)
LUTRON	SKYLARK S-600P	(120VAC / 60Hz)
LUTRON	SKYLARK DVF-103P	(120VAC / 60Hz)
LEVITON	ILLUMATECH TM Cat.No.IP106	(120VAC / 60Hz)
LEVITON	SURESLIDE TM Cat.No.6633-P	(120VAC / 60Hz)
LEVITON	SURESLIDE TM Cat. NO.6615-P	(120VAC / 60Hz)
JUNG	Licht-Management 225 TDE	(230VAC / 50Hz)
JUNG	Licht-Management 225 NV DE	(230VAC / 50Hz)
BERKER	Tronic-Drehdimmer 286710	(230-240VAC / 50Hz)
Bodo Ehmann LICHTREGLER	T39.01	(230VAC / 50Hz)
CLIPSAL	32E450UDM	(220-240VAC / 50Hz)
CLIPSAL	NO 32E450TM	(220-240VAC / 50Hz)

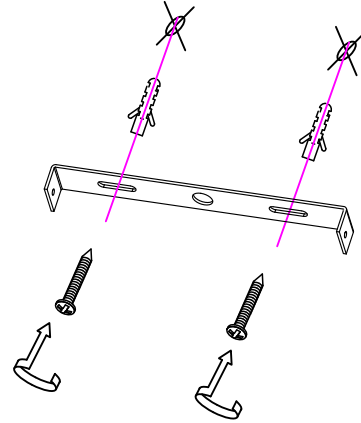
Conduction angle: 30 degrees(min.) / 180 degrees(max.)



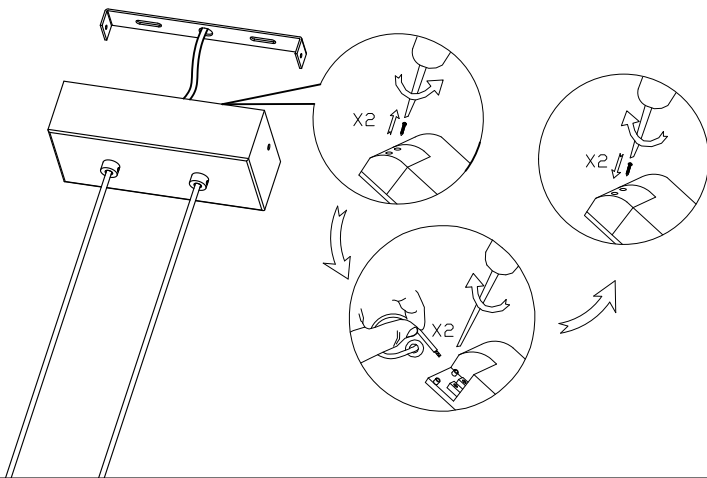
1



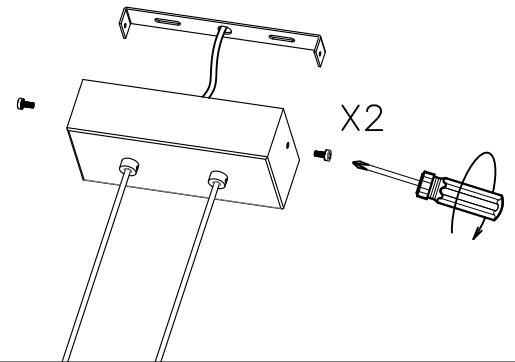
2



3



4



5

