



LEDS C4

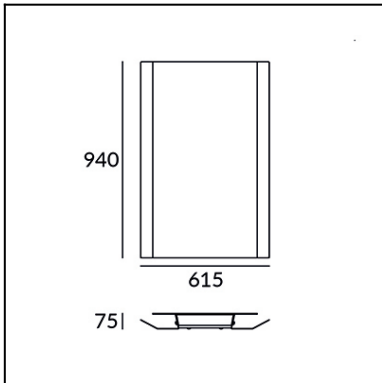
GLANZ

75-5636-K3-M1

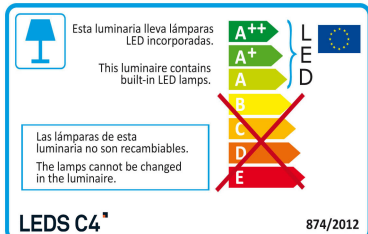
Design by Francesc Vilaró



La finition de la photographie peut ne pas coïncider avec celle de la référence. Pour identifier la finition réelle, voir la description de cette dernière.



Download photometric file .ldt /.ies



Cliquez sur l'image pour télécharger l'étiquette-énergie

CARACTÉRISTIQUES TECHNIQUES

Type:	Miroir
Indice de protection IP:	IP44
Source lumineuse 1:	204 x LED
Ampoule spécifiée sur l'étiquette du luminaire	46.4W Blanc chaud - 3 000 K 3590 lm ^(N) CRI 80
Consommation totale (W):	53
Angle des lentilles / Réflecteur:	
Tension / Fréquence:	220-240VAC/50-60Hz
Garantie:	2
Possibilité d'extension de garantie:	5
Unités par caisse:	1
Poids net (kg):	10.455
Code EAN:	8435381453671



MATIÈRES / FINITIONS

Matière structure: Miroir
Acier

Matière diffuseur: Acrylique

Finition structure: Blanc

Finition diffuseur: Opale blanc

ÉQUIPEMENT

Équipement compris: électronique

