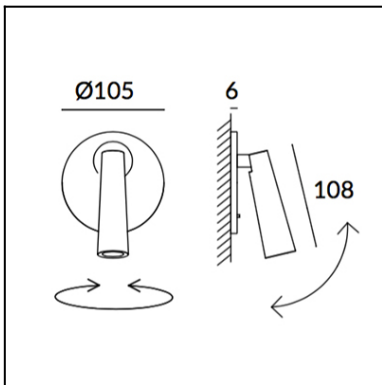


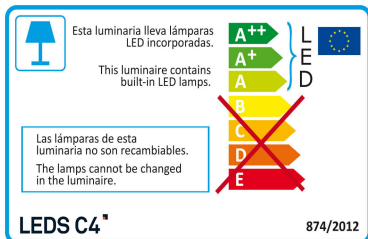
Design by Josep Patsí



La finition de la photographie peut ne pas coïncider avec celle de la référence. Pour identifier la finition réelle, voir la description de cette dernière.



Download photometric file .ldt /.ies



Cliquez sur l'image pour télécharger l'étiquette-énergie

CARACTÉRISTIQUES TECHNIQUES

Type:	-
RPM:	-
Indice de protection IP:	NA
Source lumineuse 1:	1 x LED
Ampoule spécifiée sur l'étiquette du luminaire	2.2 W Blanc chaud - 2 700 K 175 lm ^(N) CRI 80
Indice de résistance IK:	NA
Consommation totale (W):	3.1 W
Angle des lentilles / Réflecteur:	25°
Tension / Fréquence:	100-240VAC/50-60Hz
Garantie:	3
Possibilité d'extension de garantie:	No
Unités par caisse:	27
Poids net (kg):	0.000
Code EAN:	8435381499457
CFM:	-



180° ↺ 90° ↻

MATIÈRES / FINITIONS

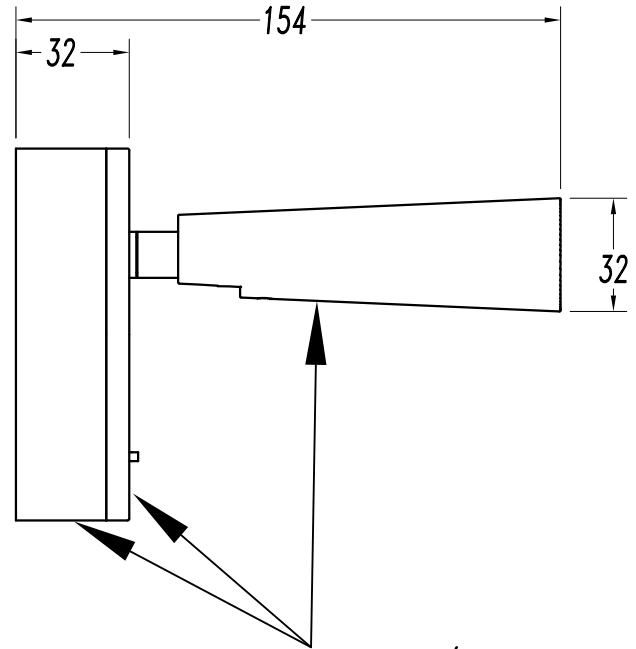
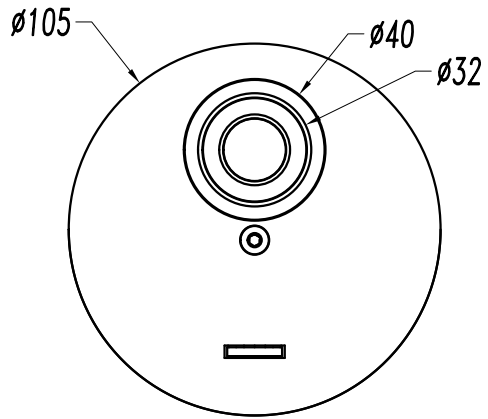
Matière structure: Aluminium

Finition structure: Blanc

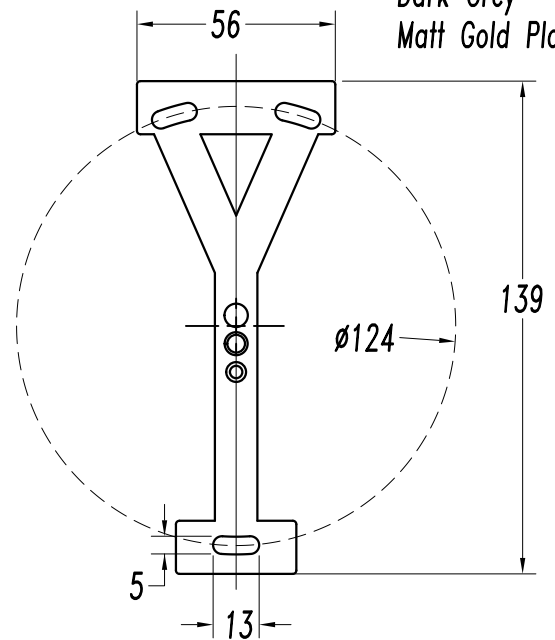
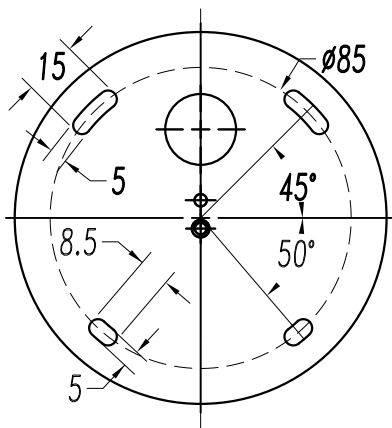
ÉQUIPEMENT

Équipement compris: électronique

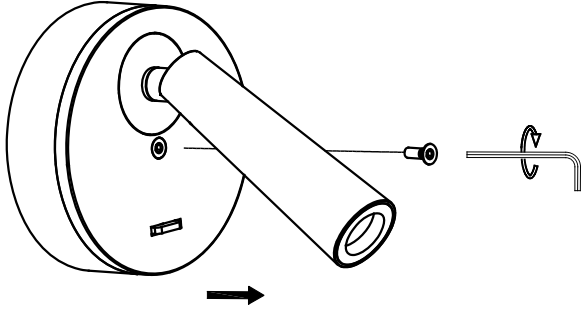
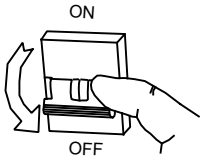
Protocole du règlement: NA



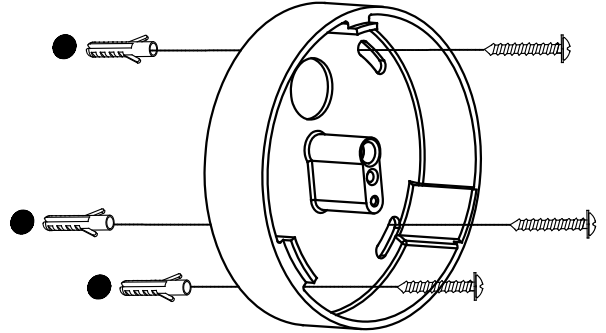
Aluminium/Matt White
Satin Nickel
Dark Grey
Matt Gold Plating



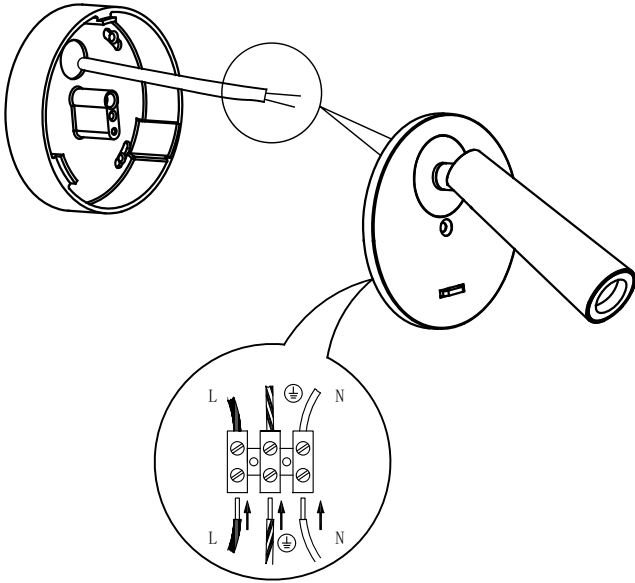
1



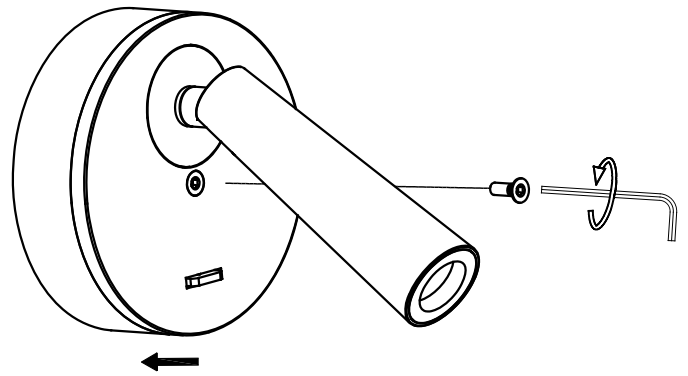
2



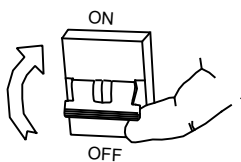
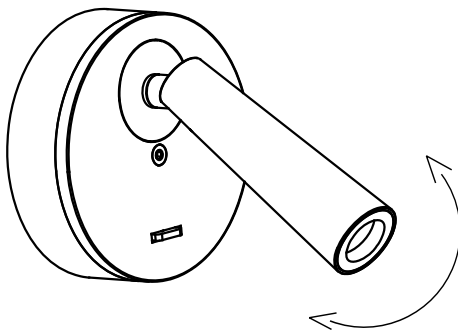
3



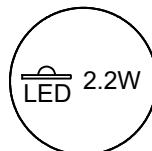
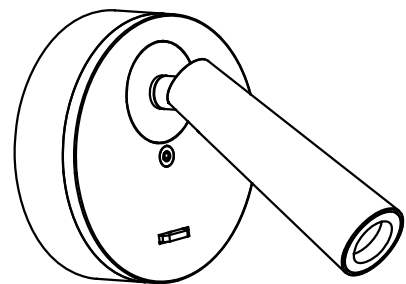
4



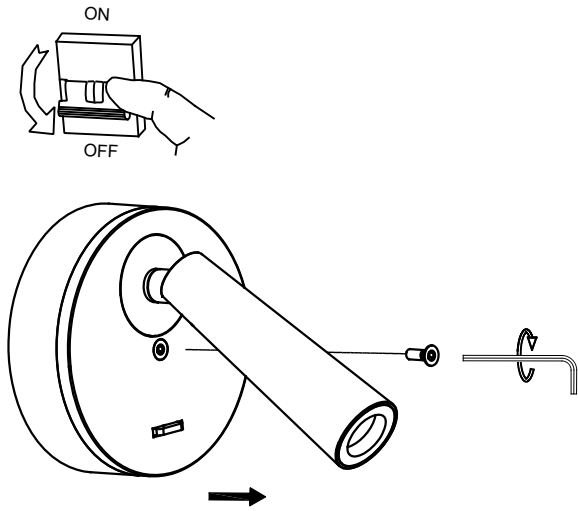
5



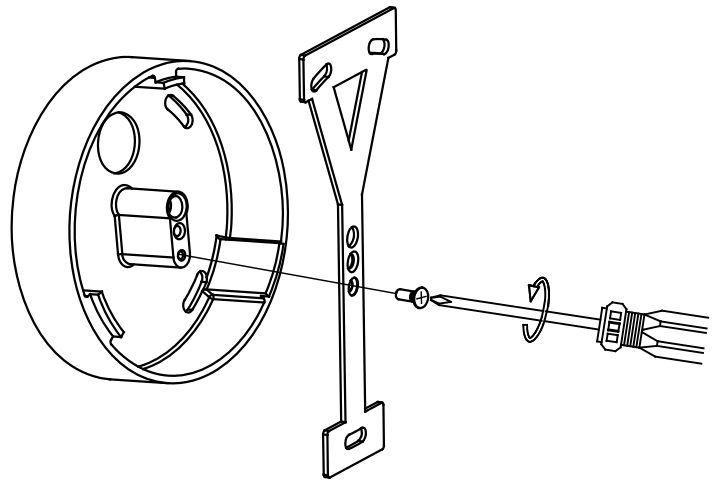
6



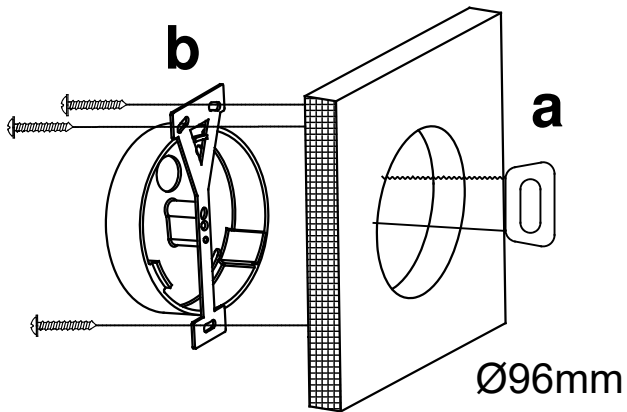
1



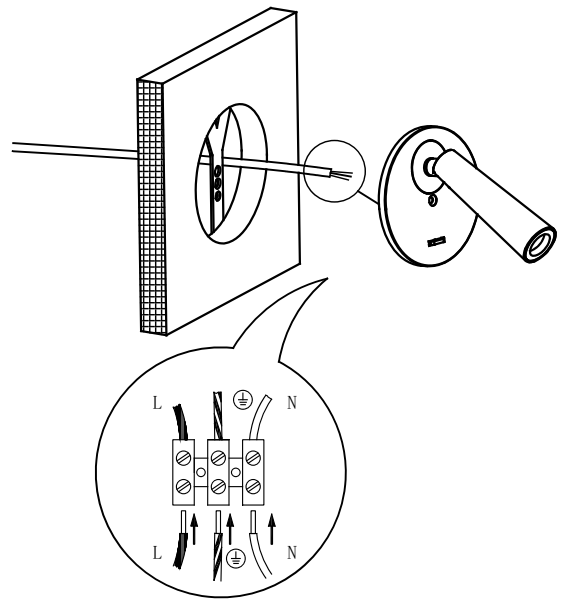
2



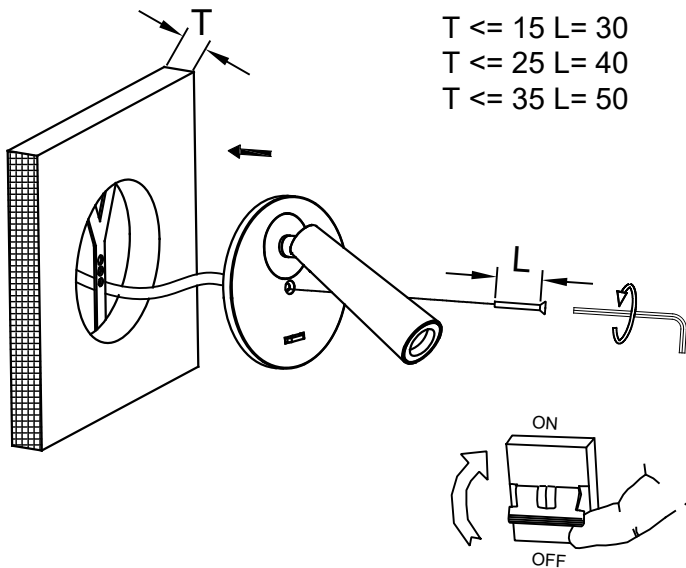
3



4



5



6

