

# LEDS C4

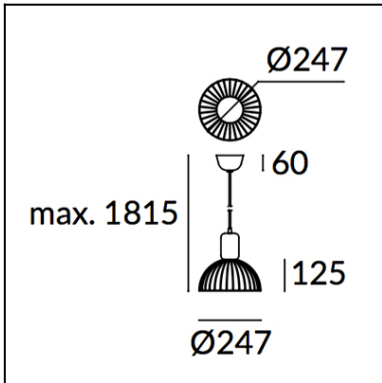
## CONTRAST

### 05-6415-93-F5

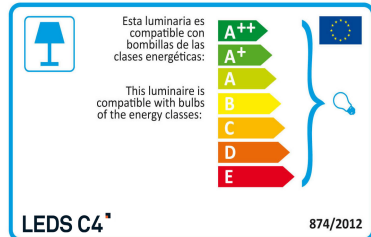
Design by Nahtrang



La finition de la photographie peut ne pas coïncider avec celle de la référence. Pour identifier la finition réelle, voir la description de cette dernière.



Download photometric file .ldt / .ies



Cliquez sur l'image pour télécharger l'étiquette-énergie

#### CARACTÉRISTIQUES TECHNIQUES

Type:	Applique
RPM:	-
Indice de protection IP:	NA
Source lumineuse 1:	1 x E27
Ampoule spécifiée sur l'étiquette du luminaire	Max. 60 W NA 0 lm <sup>(N)</sup> CRI NA
Indice de résistance IK:	NA
Consommation totale (W):	Max. 60 W
Angle des lentilles / Réflecteur:	
Tension / Fréquence:	100-240V/50-60Hz
Garantie:	3
Possibilité d'extension de garantie:	No
Unités par caisse:	4
Poids net (kg):	1.920
Code EAN:	8435381497507
CFM:	-



180°

#### MATIÈRES / FINITIONS

**Matière structure:** Acier  
Bois

**Finition structure:** Noir mat  
Bois clair

#### ÉQUIPEMENT

Protocole du règlement: NA

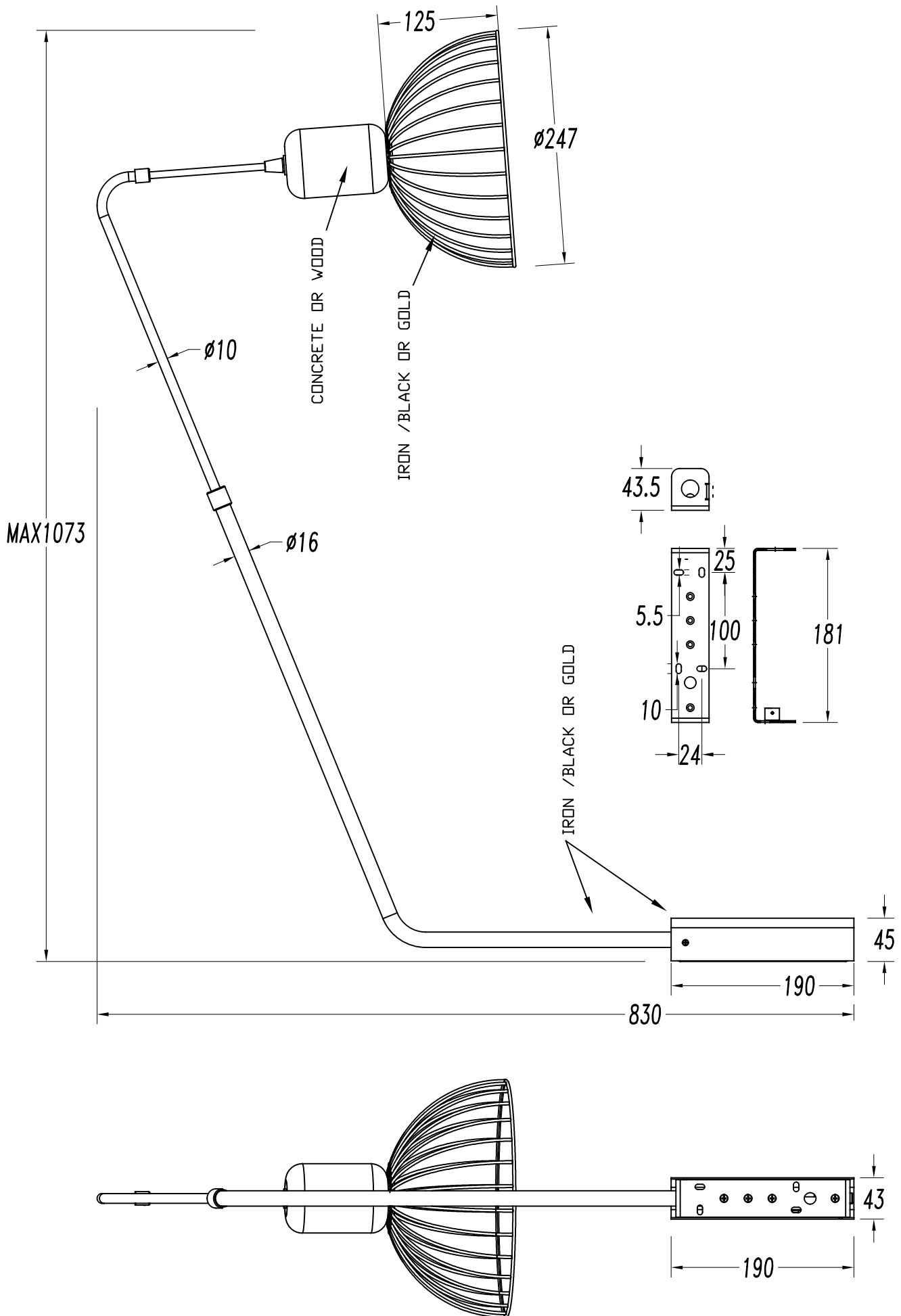
71-6417-05-05



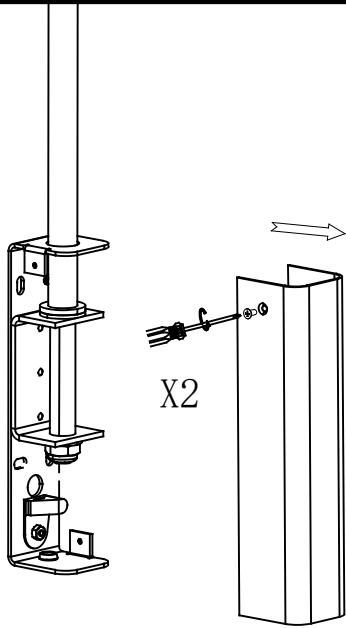
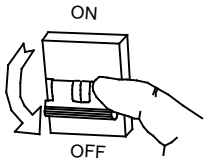
**Matière structure:**  
**Finition structure:**

Textile  
Noir

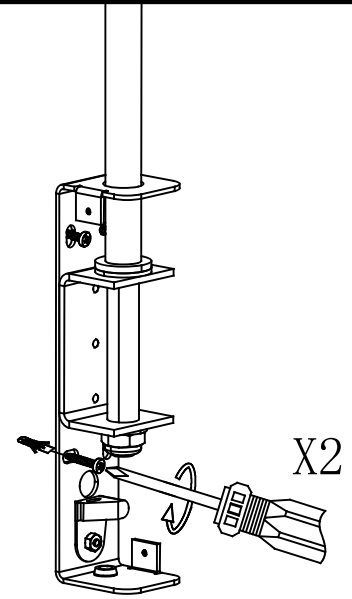
NA NA



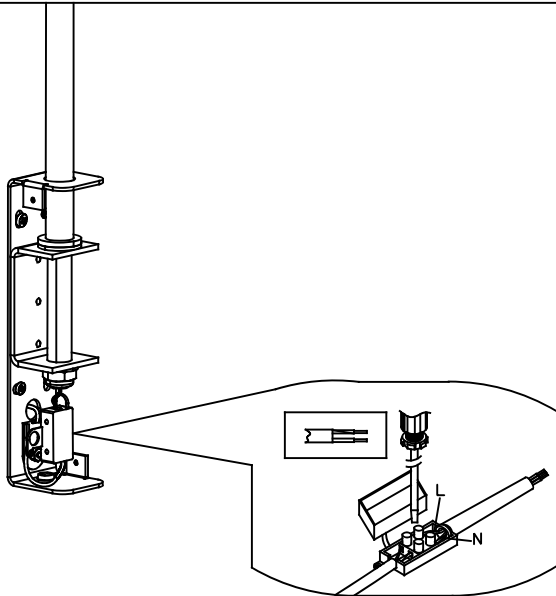
**1**



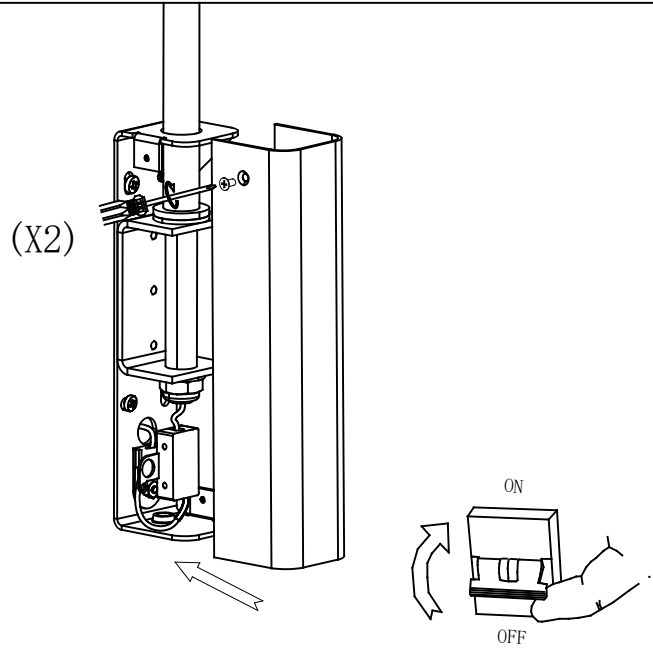
**2**



**3**



**4**



**5**

