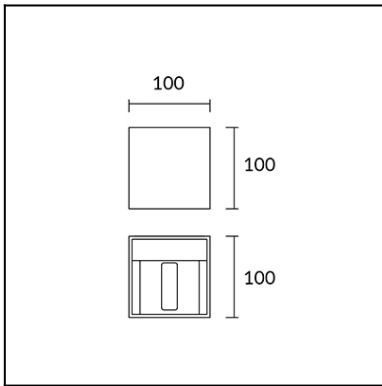
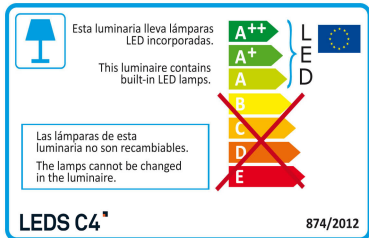




La finition de la photographie peut ne pas coïncider avec celle de la référence. Pour identifier la finition réelle, voir la description de cette dernière.



Download photometric file .ldt /.ies



Cliquez sur l'image pour télécharger l'étiquette-énergie

#### CARACTÉRISTIQUES TECHNIQUES

Type:	Applique
Indice de protection IP:	IP20
Source lumineuse 1: Ampoule spécifiée sur l'étiquette du luminaire	4 x LED 4.1W Blanc chaud - 3 000 K 428 lm <sup>(N)</sup> CRI 80
Indice de résistance IK:	IK02
Angle des lentilles / Réflecteur:	,
Tension / Fréquence:	100-240VAC/50-60Hz
Garantie:	2
Possibilité d'extension de garantie:	5
Unités par caisse:	6
Poids net (kg):	0.670
Code EAN:	8435381423995



#### MATIÈRES / FINITIONS

**Matière structure:** Aluminium extrudé  
Aluminium injecté

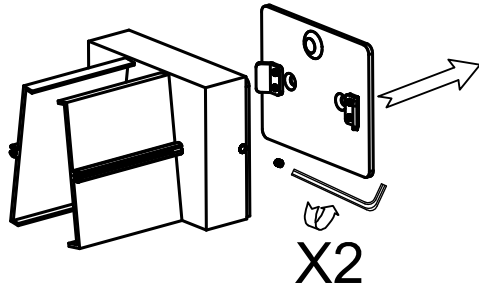
**Finition structure:** Blanc mat

#### ÉQUIPEMENT

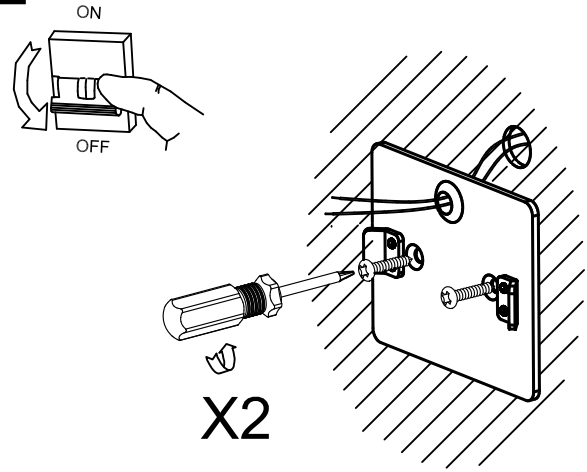
Équipement électronique multitension compris (OUI)



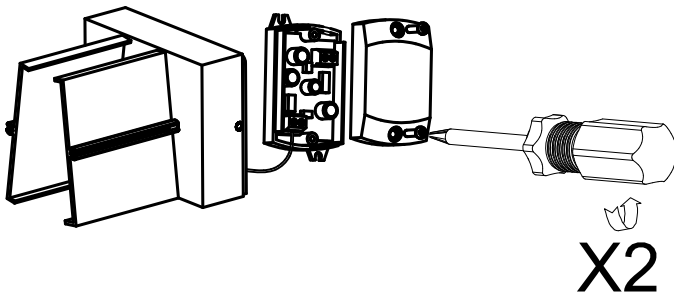
1



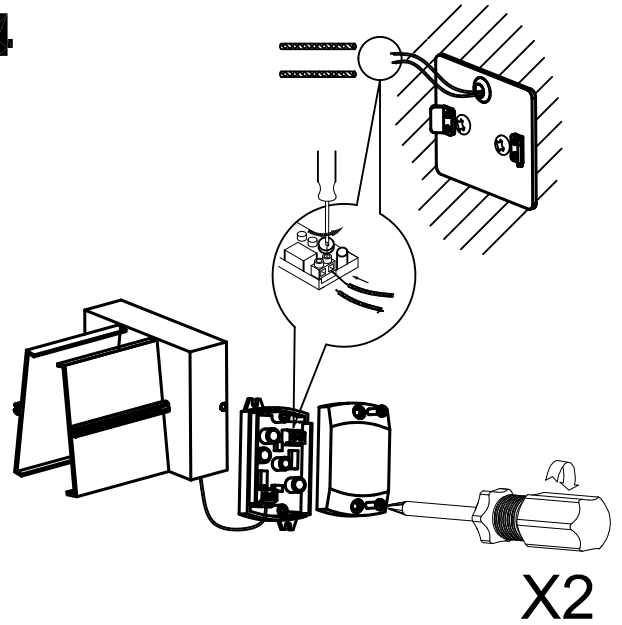
2



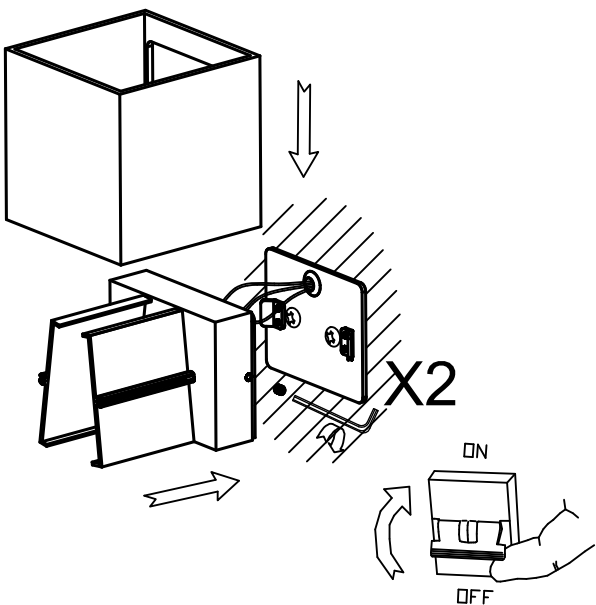
3



4



5



6

