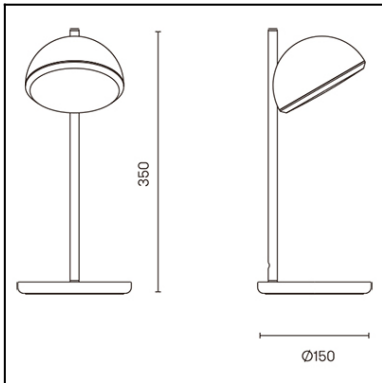




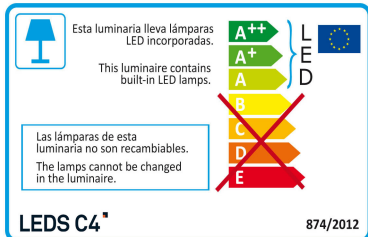
Design by Nathrang Disseny



La finition de la photographie peut ne pas coïncider avec celle de la référence. Pour identifier la finition réelle, voir la description de cette dernière.



Download photometric file .ldt /.ies



Cliquez sur l'image pour télécharger l'étiquette-énergie

CARACTÉRISTIQUES TECHNIQUES

Type:	Lampe de table
Indice de protection IP:	IP20
Source lumineuse 1:	1 x LED
Ampoule spécifiée sur l'étiquette du luminaire	4.5W Blanc chaud - 2 700 K 290 lm ^(N) CRI 80
Consommation totale (W):	6.8W
Angle des lentilles / Réflecteur:	
Tension / Fréquence:	220-240V/50-60Hz
Garantie:	2
Possibilité d'extension de garantie:	No
Unités par caisse:	2
Poids net (kg):	2.145
Code EAN:	8435381440527



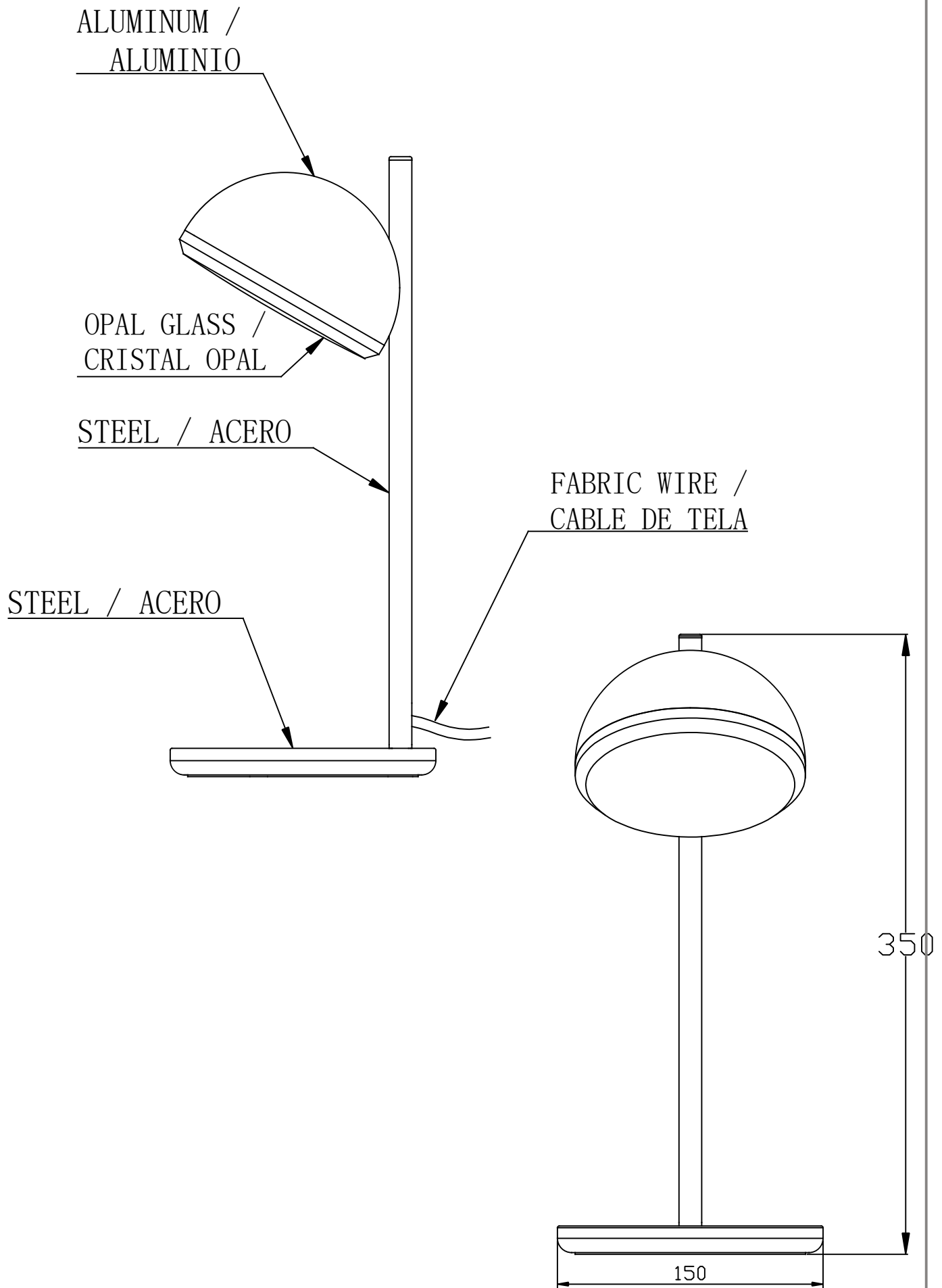
MATIÈRES / FINITIONS

Matière structure: Aluminium
Acier

Matière diffuseur: Verre

Finition structure: Blanc mat

Finition diffuseur: Opale



1

