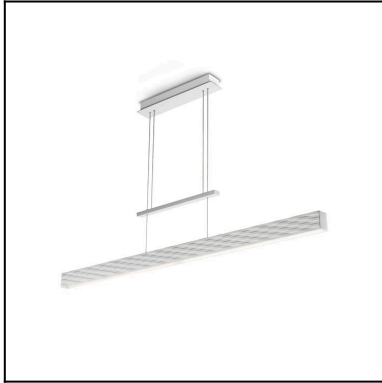
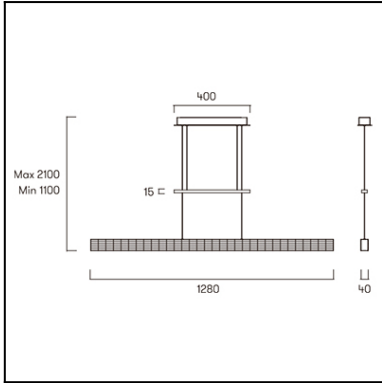




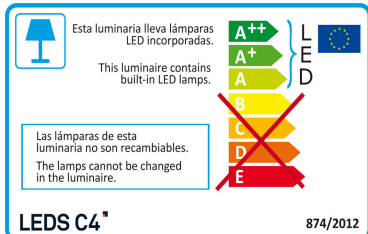
Design by Josep Patsí



La finition de la photographie peut ne pas coïncider avec celle de la référence. Pour identifier la finition réelle, voir la description de cette dernière.



Download photometric file .ldt /.ies



Cliquez sur l'image pour télécharger l'étiquette-énergie

CARACTÉRISTIQUES TECHNIQUES

Type:	Suspension
Indice de protection IP:	IP20
Source lumineuse 1: Ampoule spécifiée sur l'étiquette du luminaire	288 x LED 27.5W (Down) Blanc chaud - 3 000 K 2640 lm ^(N) CRI 80
Source lumineuse 2: Ampoule spécifiée sur l'étiquette du luminaire	120 x LED 12.5W (Up) Blanc chaud - 3 000 K 1200 lm ^(N) CRI 80
Consommation totale (W):	43.6W
Angle des lentilles / Réflecteur:	
Tension / Fréquence:	100-240V/50-60Hz
Garantie:	2
Possibilité d'extension de garantie:	5
Unités par caisse:	1
Poids net (kg):	5.225
Code EAN:	8435381462703



MATIÈRES / FINITIONS

Matière structure: Polyuréthane

Matière diffuseur: PMMA

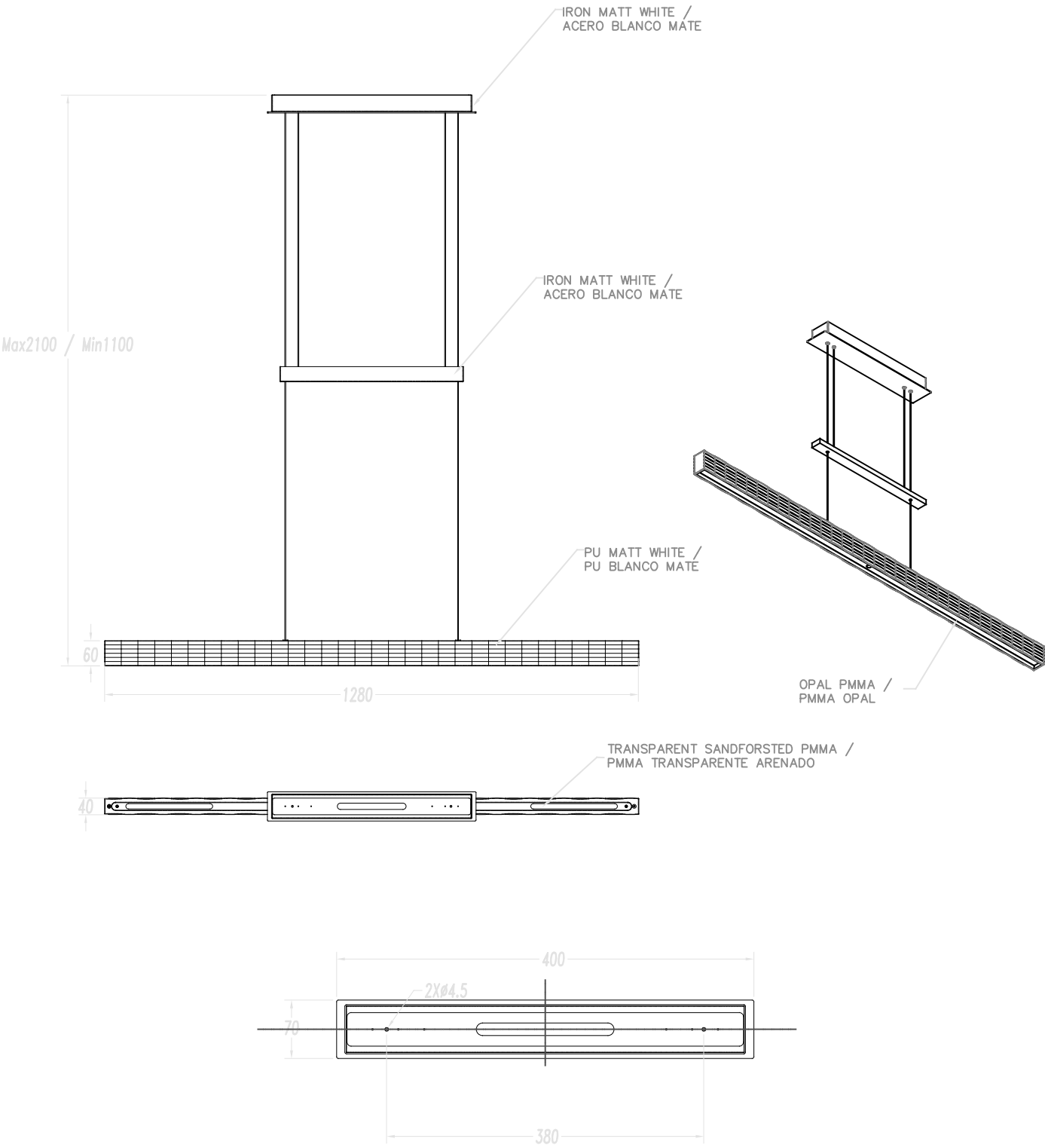
Finition structure: Blanc mat

Finition diffuseur: Opale

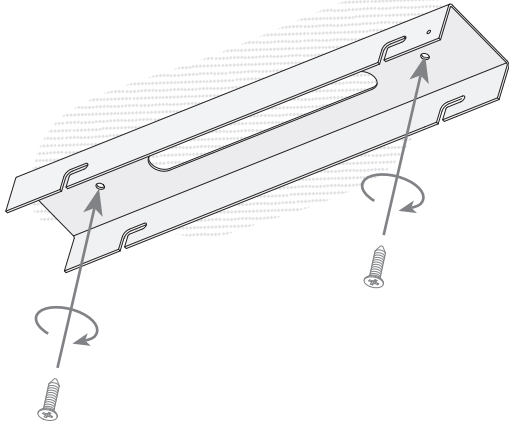
ÉQUIPEMENT

Équipement électronique multitenion compris (OUI)

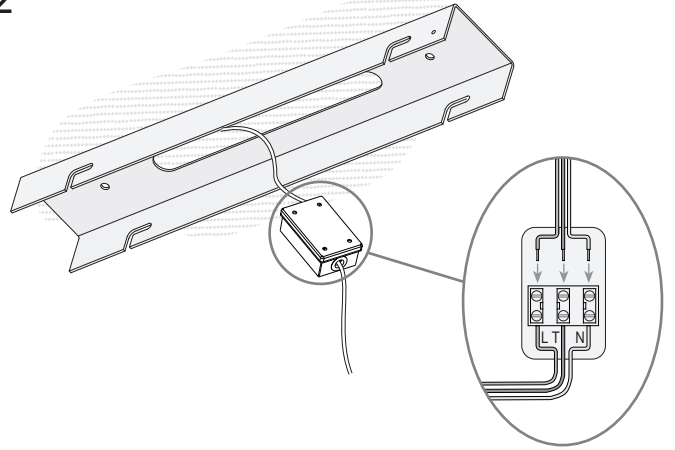
Protocole du règlement: Variateur d'intensité tactile



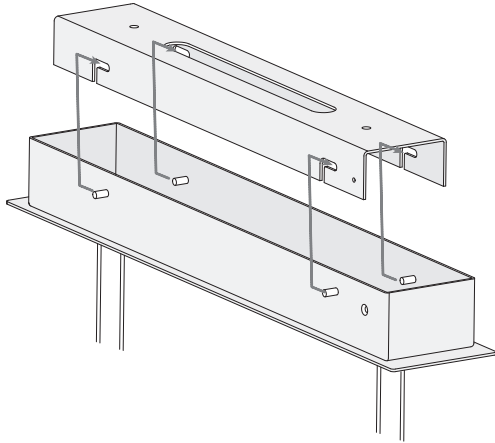
1



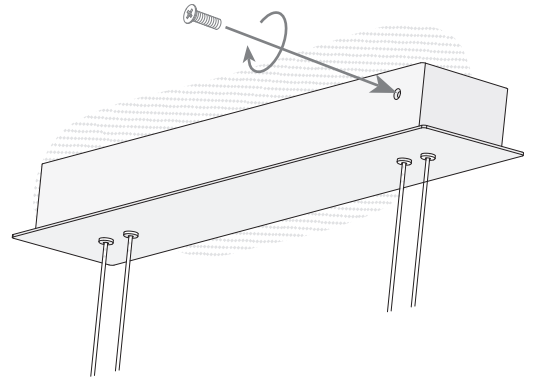
2



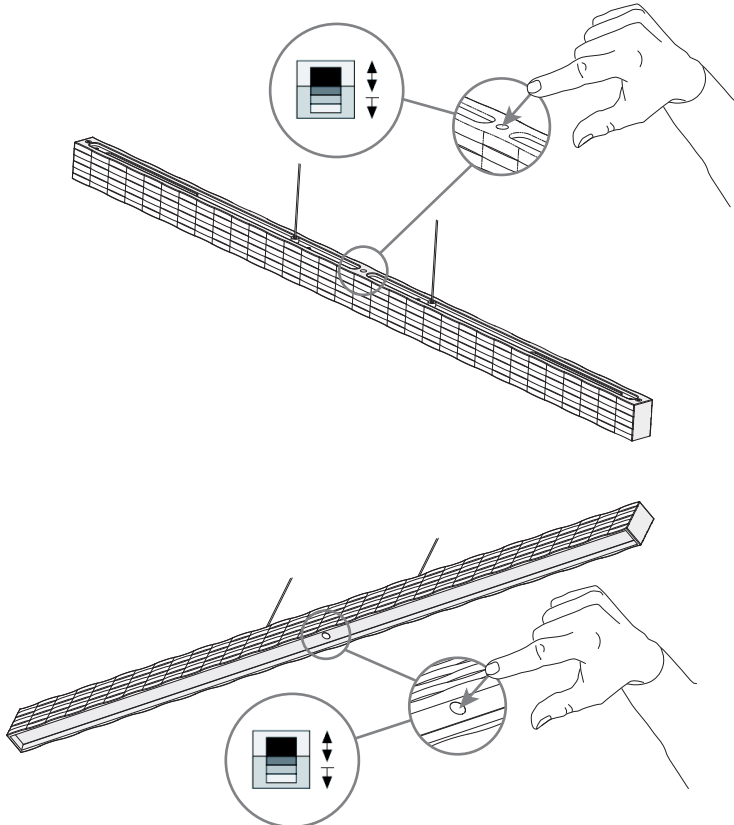
3



4



5



6

