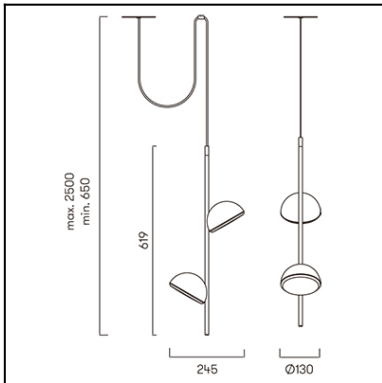




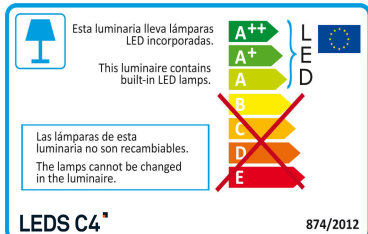
Design by Nathrang Disseny



La finition de la photographie peut ne pas coïncider avec celle de la référence. Pour identifier la finition réelle, voir la description de cette dernière.



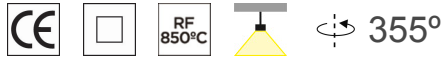
Download photometric file .ldt /.ies



Cliquez sur l'image pour télécharger l'étiquette-énergie

CARACTÉRISTIQUES TECHNIQUES

Type:	Suspension
Indice de protection IP:	IP20
Source lumineuse 1:	2 x LED
Ampoule spécifiée sur l'étiquette du luminaire	13W Blanc chaud - 2 700 K 1390 lm ^(N) CRI 80
Consommation totale (W):	14.5W
Angle des lentilles / Réflecteur:	
Tension / Fréquence:	100-240VAC/50-60Hz
Garantie:	2
Possibilité d'extension de garantie:	5
Unités par caisse:	45
Poids net (kg):	1.325
Code EAN:	8435381450267



MATIÈRES / FINITIONS

Matière structure: Aluminium
Acier

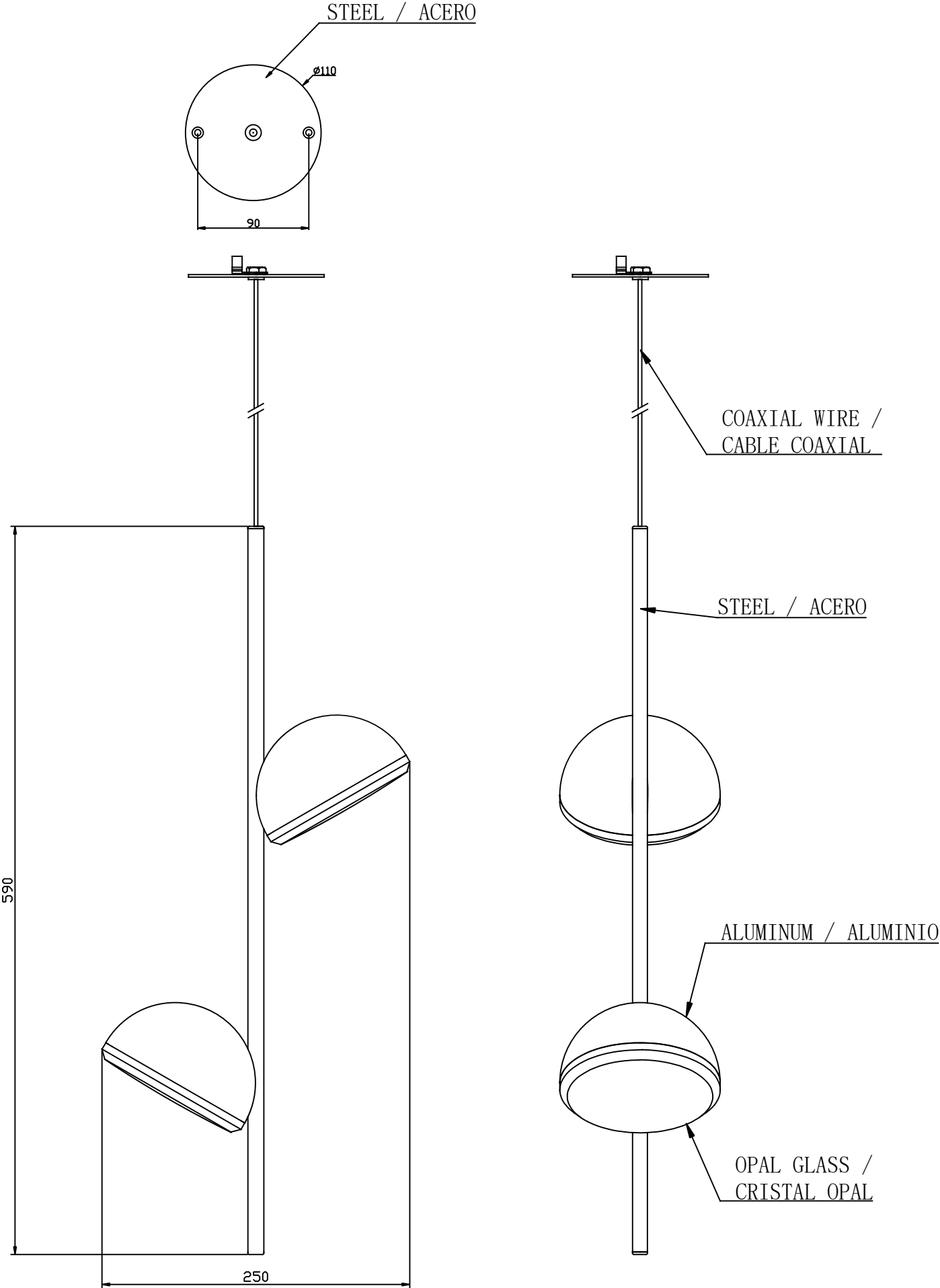
Matière diffuseur: Verre

Finition structure: Gris urbain

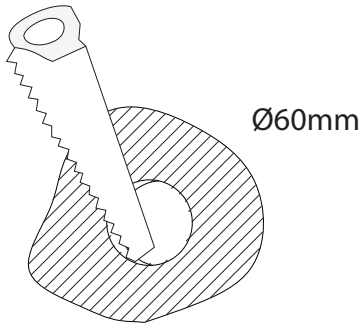
Finition diffuseur: Opale

ÉQUIPEMENT

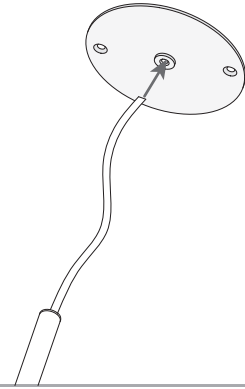
Équipement électronique multitenion compris (OUI)



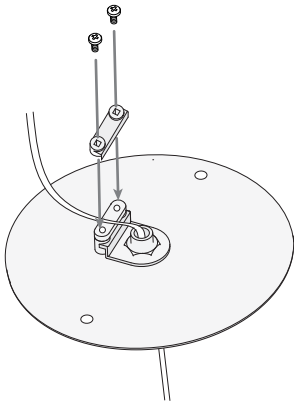
1



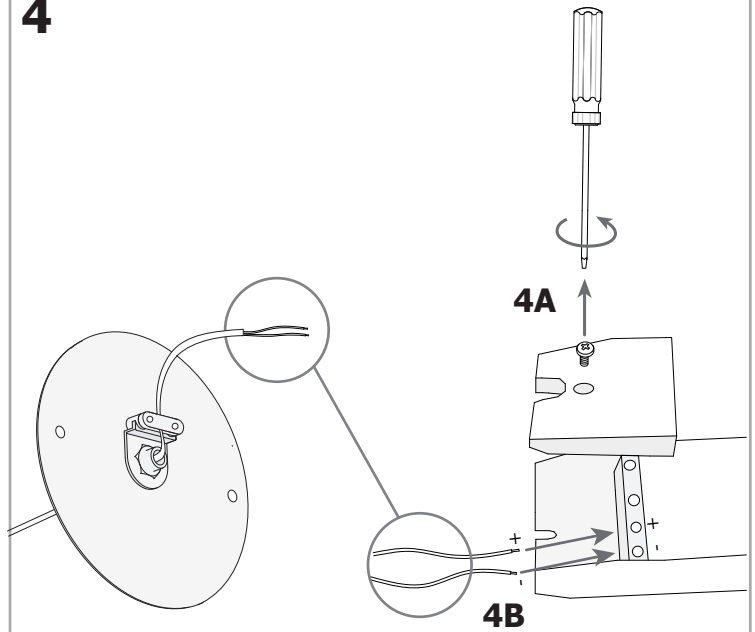
2



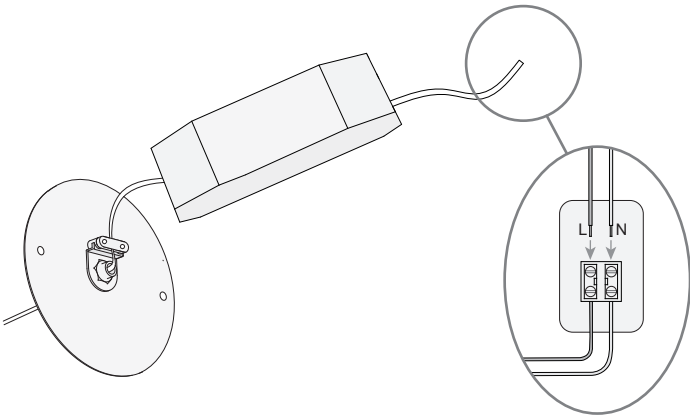
3



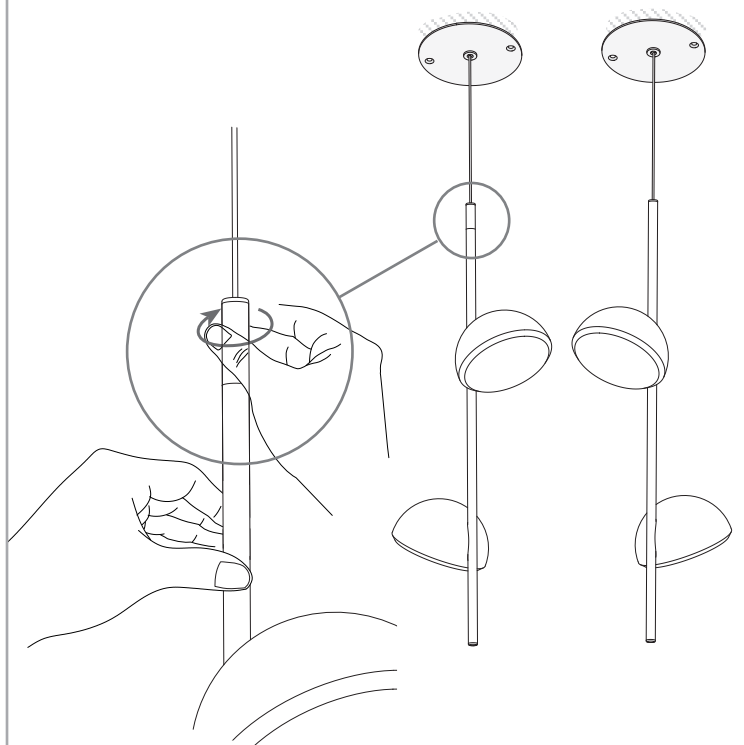
4



5



7



6

