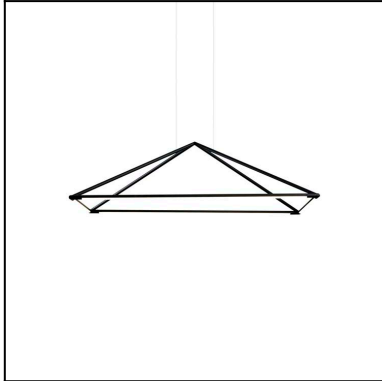
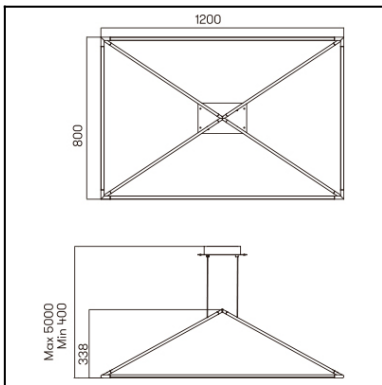


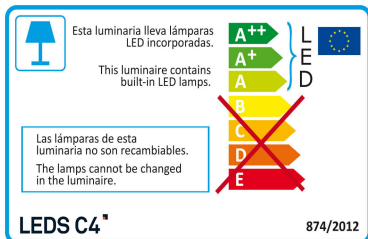
Design by Nathrang Design



La finition de la photographie peut ne pas coïncider avec celle de la référence. Pour identifier la finition réelle, voir la description de cette dernière.



Download photometric file .ldt /.ies



Cliquez sur l'image pour télécharger l'étiquette-énergie

CARACTÉRISTIQUES TECHNIQUES

Type:	Suspension
Indice de protection IP:	IP20
Source lumineuse 1:	576 x LED
Ampoule spécifiée sur l'étiquette du luminaire	48W Blanc chaud - 3 000 K 5200 lm ^(N) CRI 80
Consommation totale (W):	53.5W
Angle des lentilles / Réflecteur:	
Tension / Fréquence:	100-240VAC/50-60Hz
Garantie:	2
Possibilité d'extension de garantie:	5
Unités par caisse:	1
Poids net (kg):	5.000
Code EAN:	8435381462345



MATIÈRES / FINITIONS

Matière structure: Aluminium

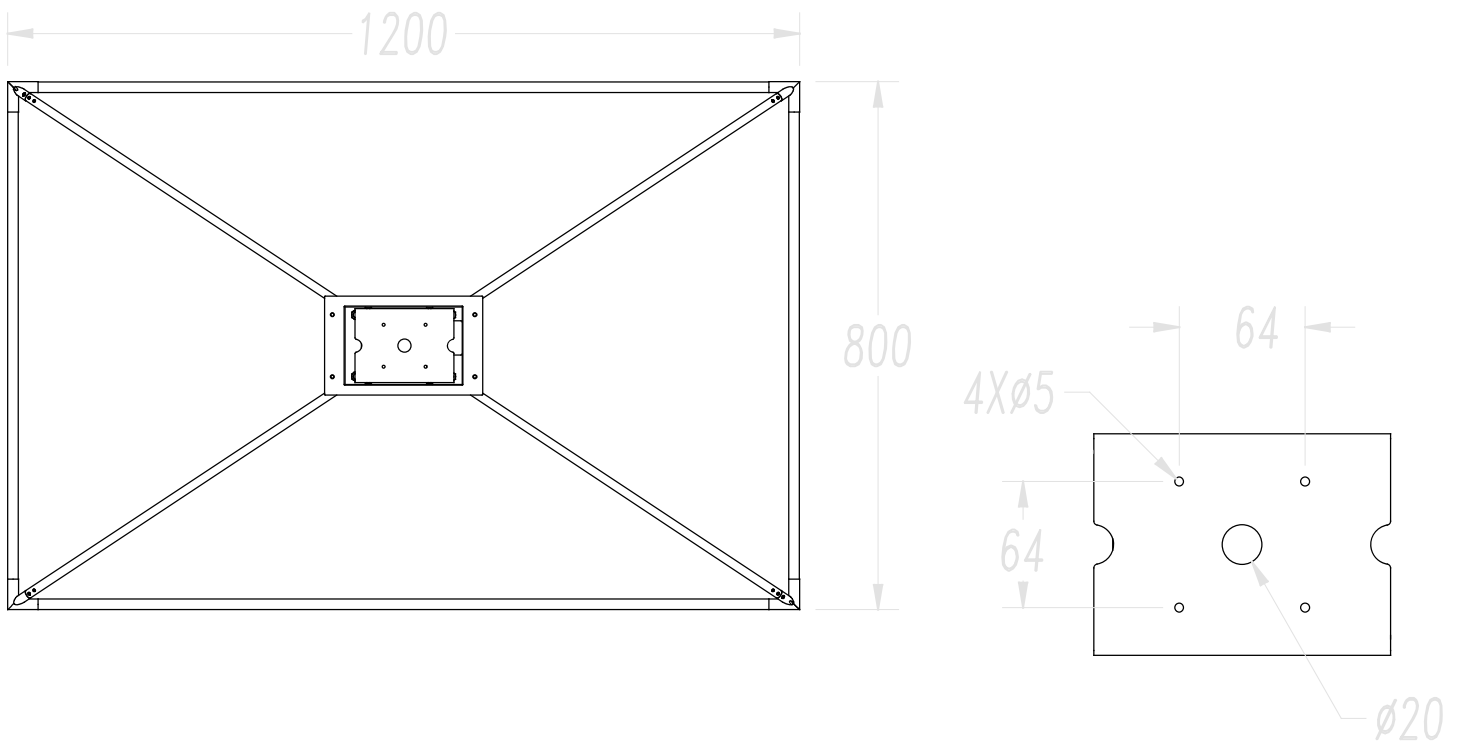
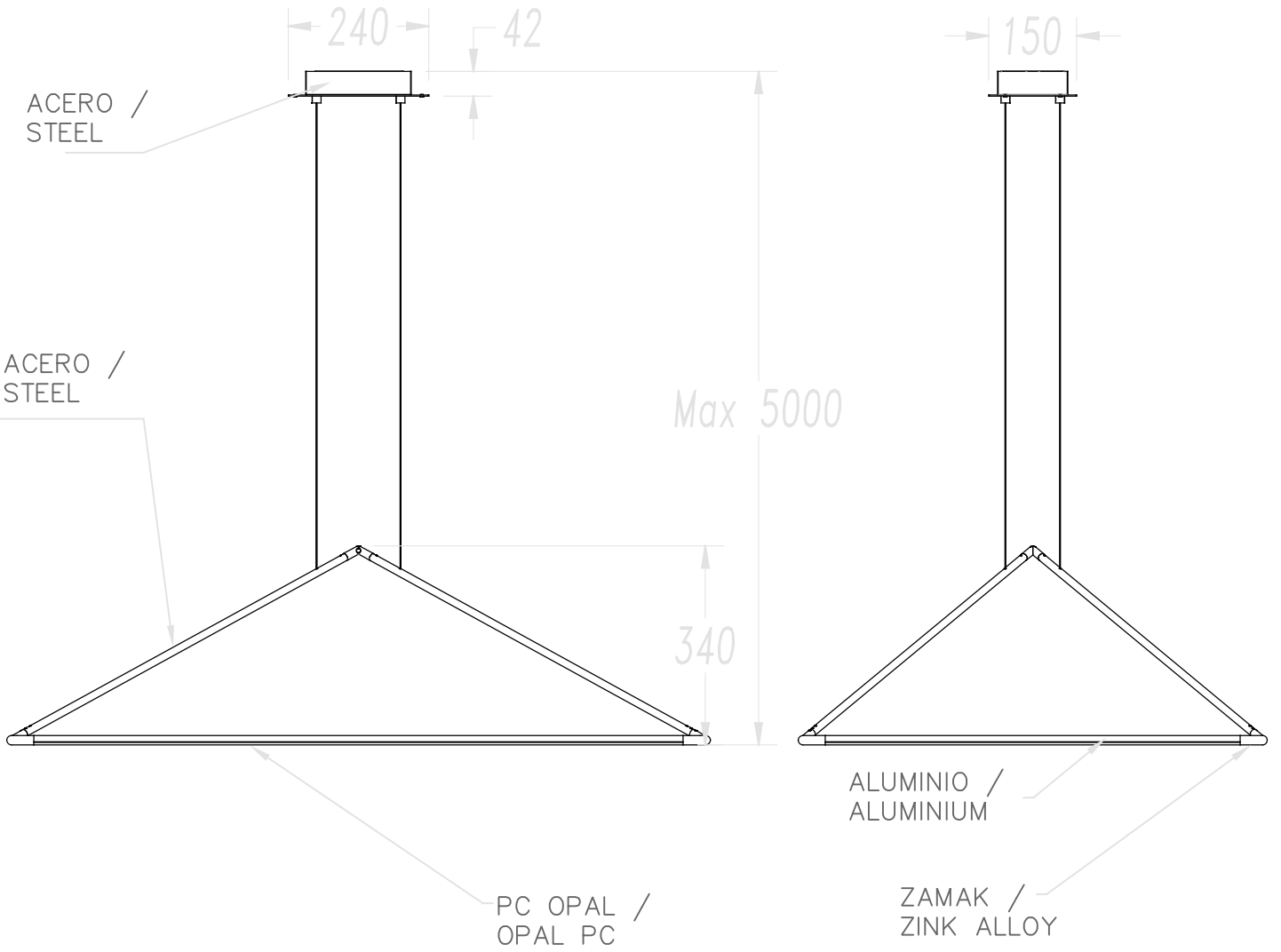
Matière diffuseur: PMMA

Finition structure: Noir mat

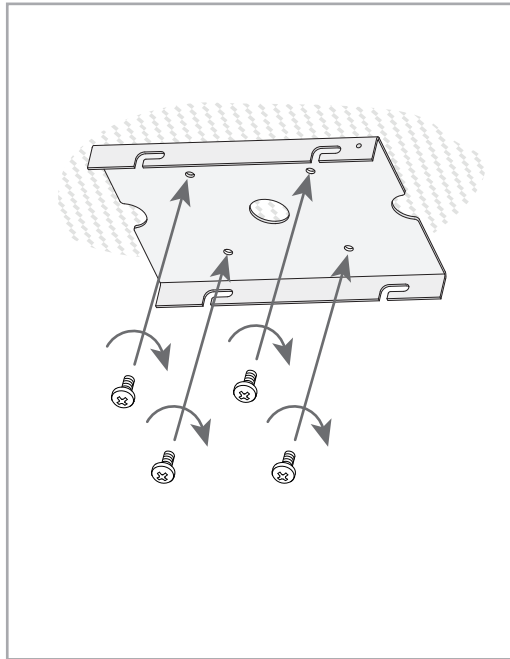
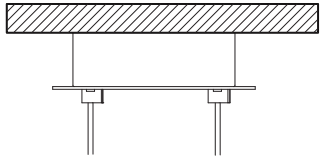
Finition diffuseur: Opale mat

ÉQUIPEMENT

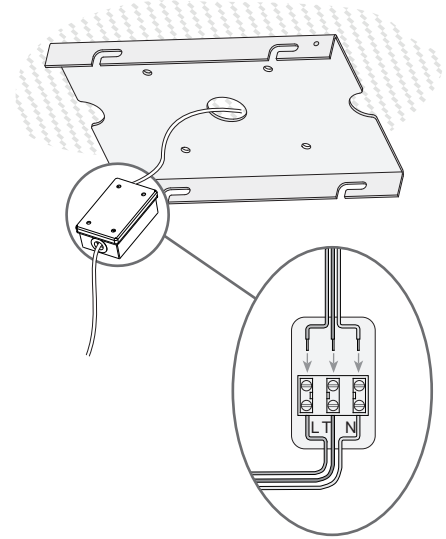
Équipement électronique multitenion compris (OUI)



1



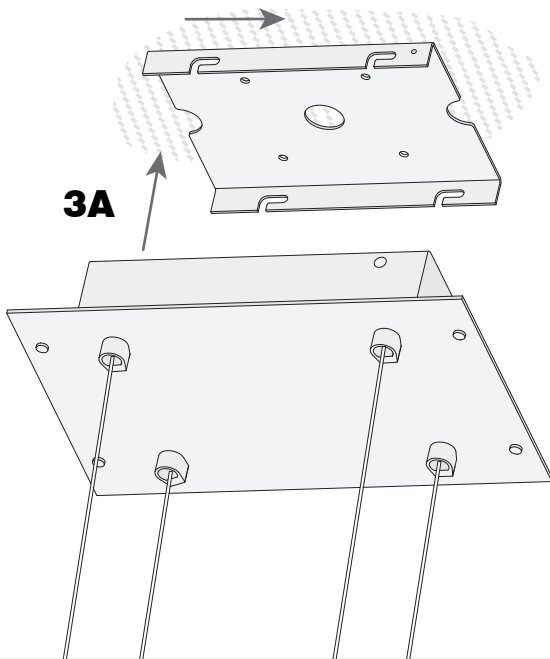
2



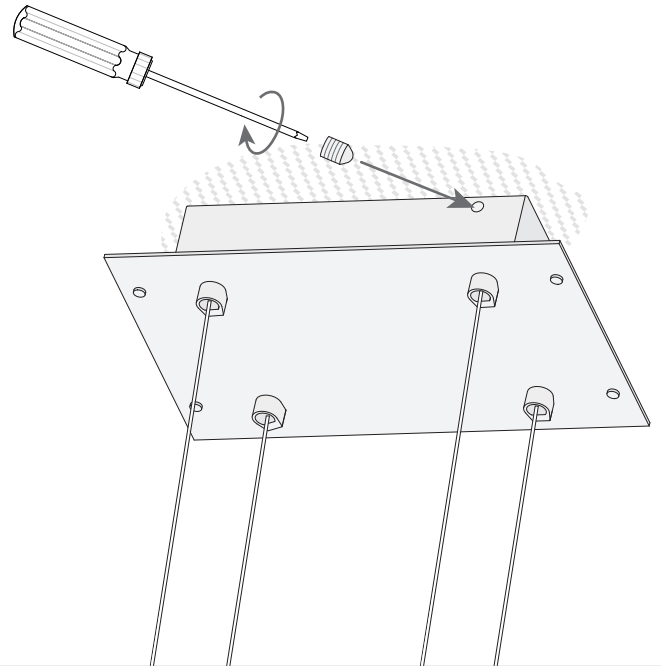
3

3B

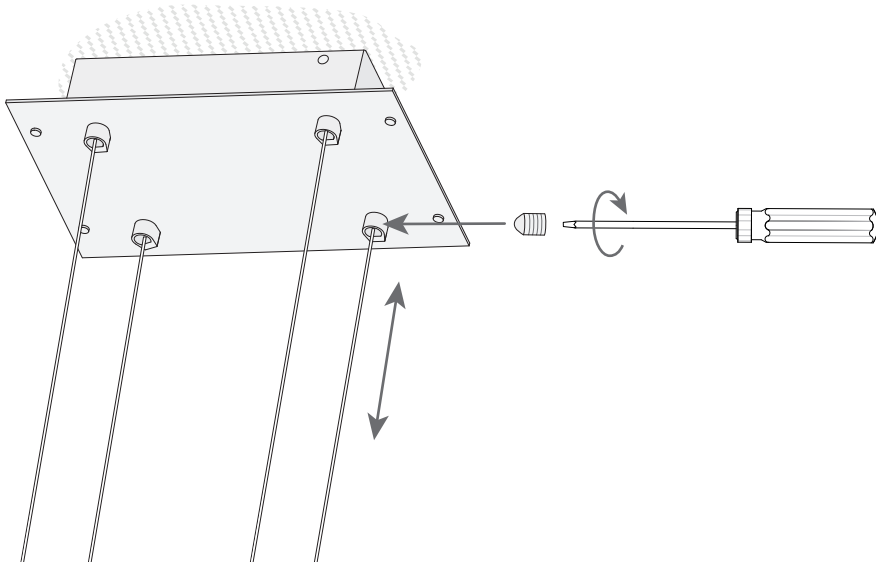
3A



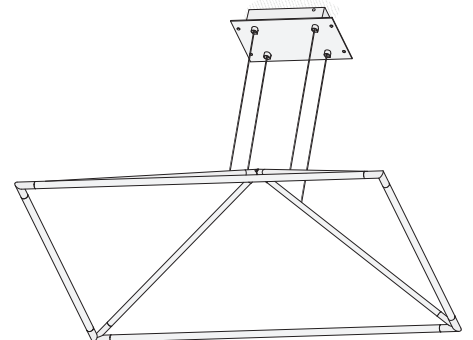
4



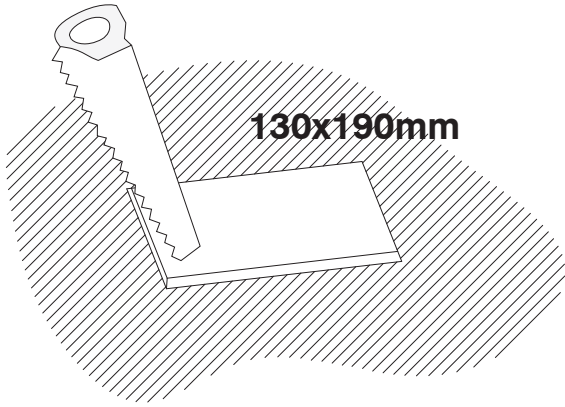
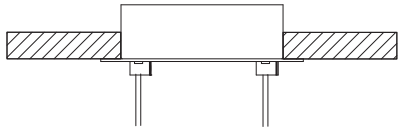
5



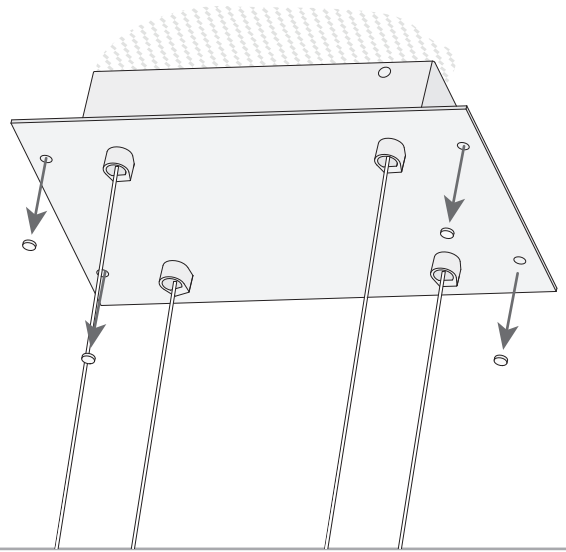
6



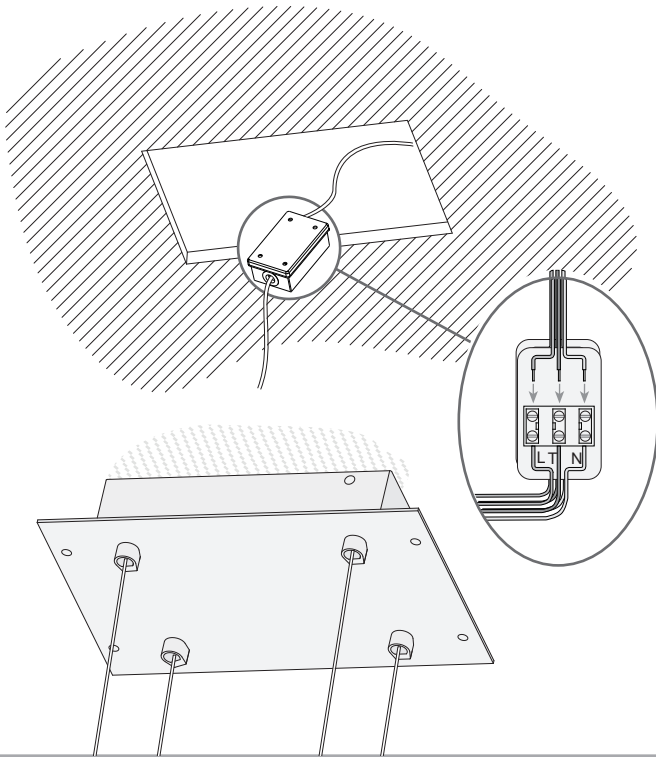
1



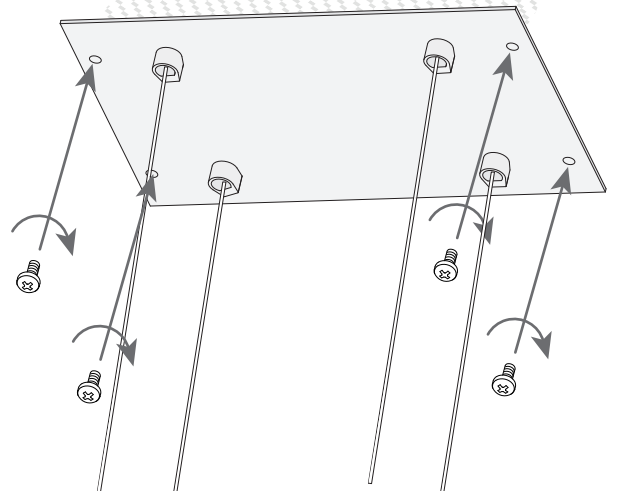
2



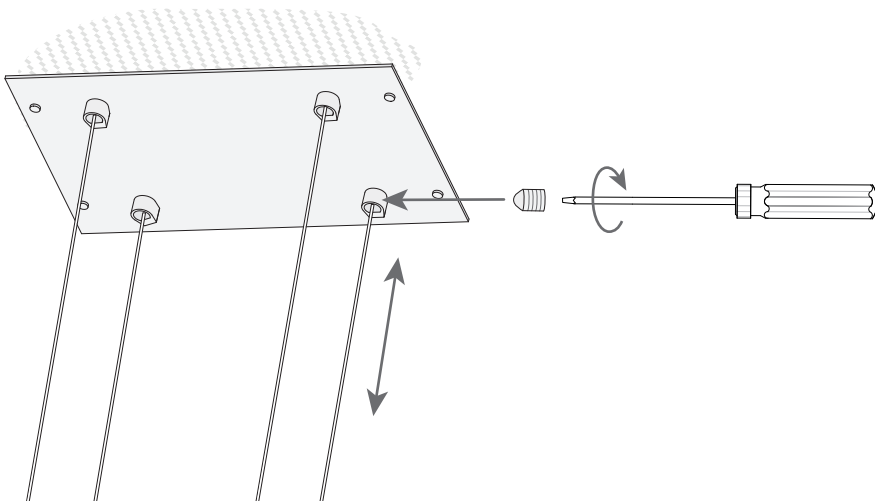
3



4



5



6

