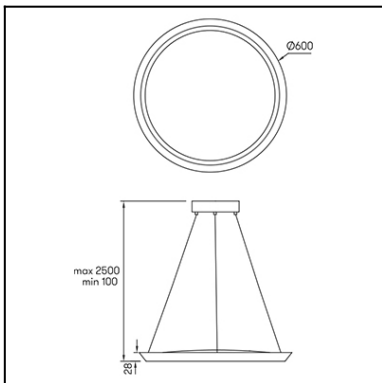


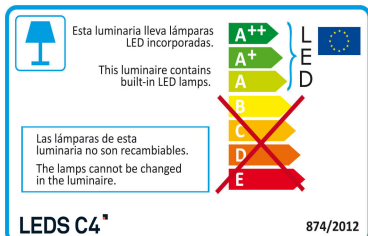
Design by Benedito Design



La finition de la photographie peut ne pas coïncider avec celle de la référence. Pour identifier la finition réelle, voir la description de cette dernière.



Download photometric file .ldt /.ies



Cliquez sur l'image pour télécharger l'étiquette-énergie

CARACTÉRISTIQUES TECHNIQUES

Type:	Suspension
Indice de protection IP:	IP20
Source lumineuse 1:	384 x LED
Ampoule spécifiée sur l'étiquette du luminaire	40W Blanc chaud - 2 700 K 4000 lm ^(N) CRI 80
Consommation totale (W):	47W
Angle des lentilles / Réflecteur:	
Tension / Fréquence:	200-240VAC/50-60Hz
Unités par caisse:	1
Poids net (kg):	6.050
Code EAN:	8435381471477



MATIÈRES / FINITIONS

Matière structure: Acier
Aluminium

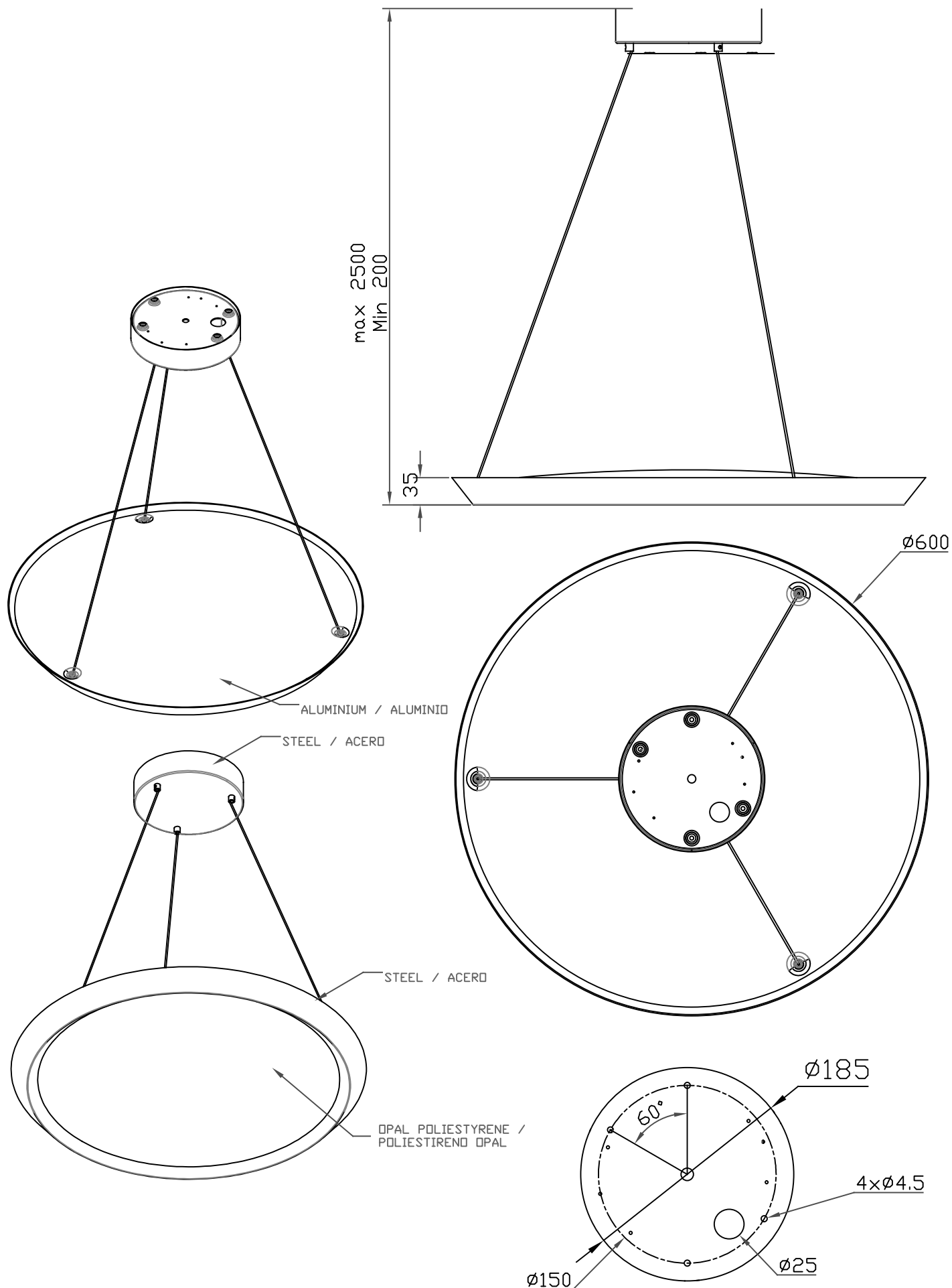
Matière diffuseur: Polystyrène

Finition structure: Cuivre mat

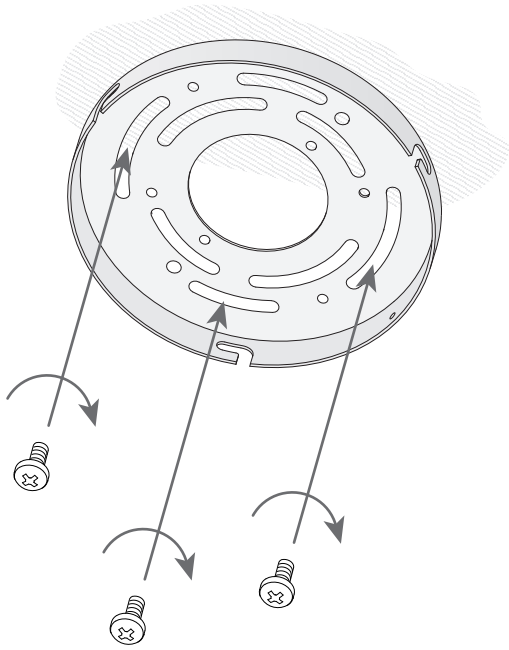
Finition diffuseur: Opale

ÉQUIPEMENT

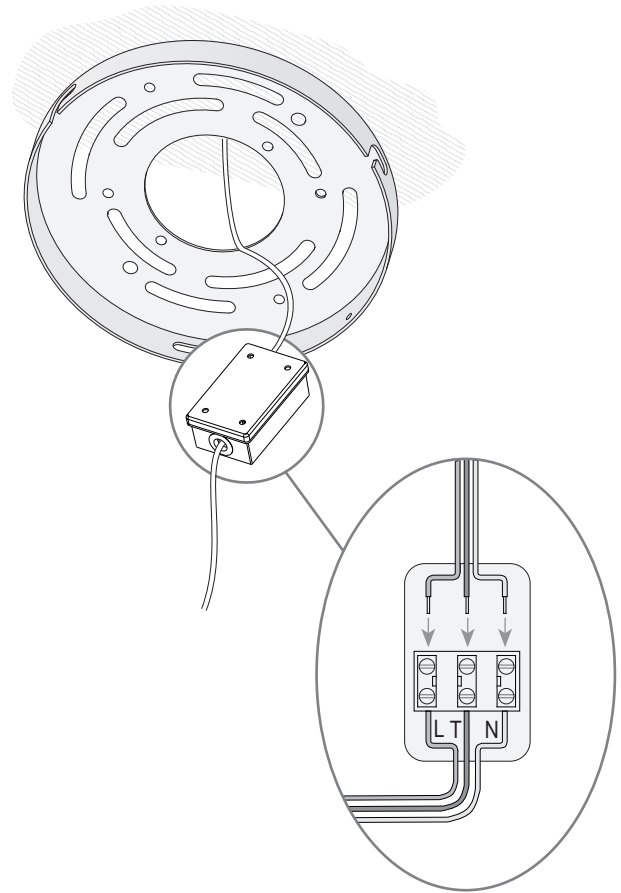
Équipement compris: électronique
Protocole du réglage: Phase cut



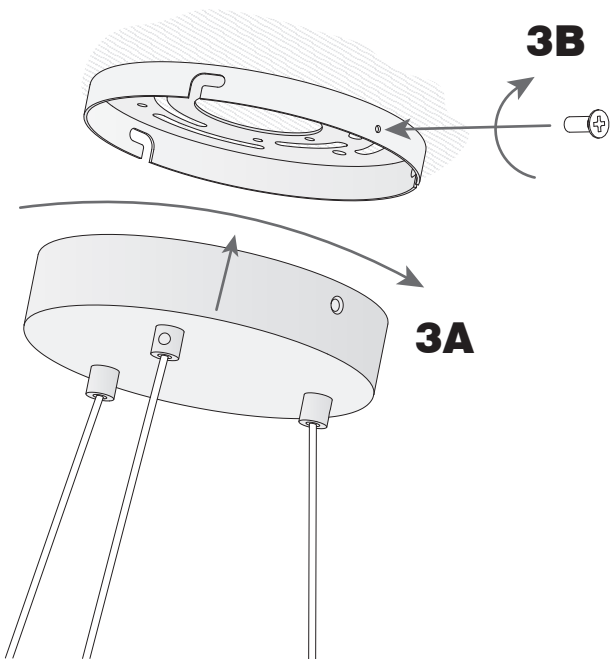
1



2



3



4

