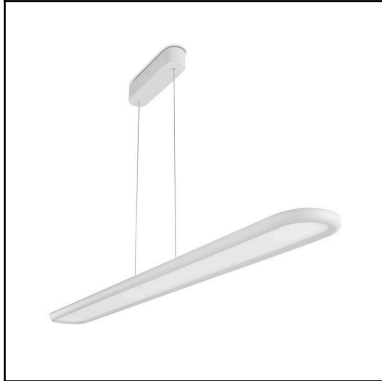
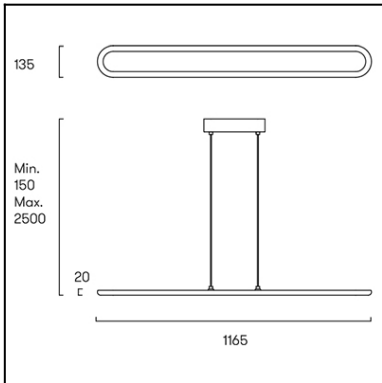




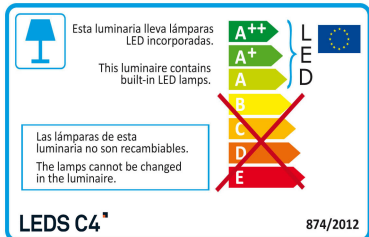
Design by GROK Team



La finition de la photographie peut ne pas coïncider avec celle de la référence. Pour identifier la finition réelle, voir la description de cette dernière.



Download photometric file .ldt /.ies



Cliquez sur l'image pour télécharger l'étiquette-énergie

#### CARACTÉRISTIQUES TECHNIQUES

Type:	Suspension
Indice de protection IP:	IP20
Source lumineuse 1: Ampoule spécifiée sur l'étiquette du luminaire	740 x LED 43W Blanc chaud - 3 000 K 4128 lm <sup>(N)</sup> CRI 80
Consommation totale (W):	60.9
Angle des lentilles / Réflecteur:	
Tension / Fréquence:	100-240VAC/50-60Hz
Garantie:	2
Possibilité d'extension de garantie:	5
Unités par caisse:	1
Poids net (kg):	4.400
Code EAN:	8435111093061



#### MATIÈRES / FINITIONS

**Matière structure:** Aluminium

**Matière diffuseur:** Polystyrène

**Finition structure:** Blanc mat

**Finition diffuseur:** Opale

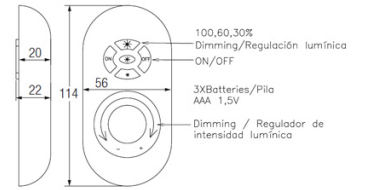
#### ÉQUIPEMENT

Équipement électronique multitenion compris (OUI)

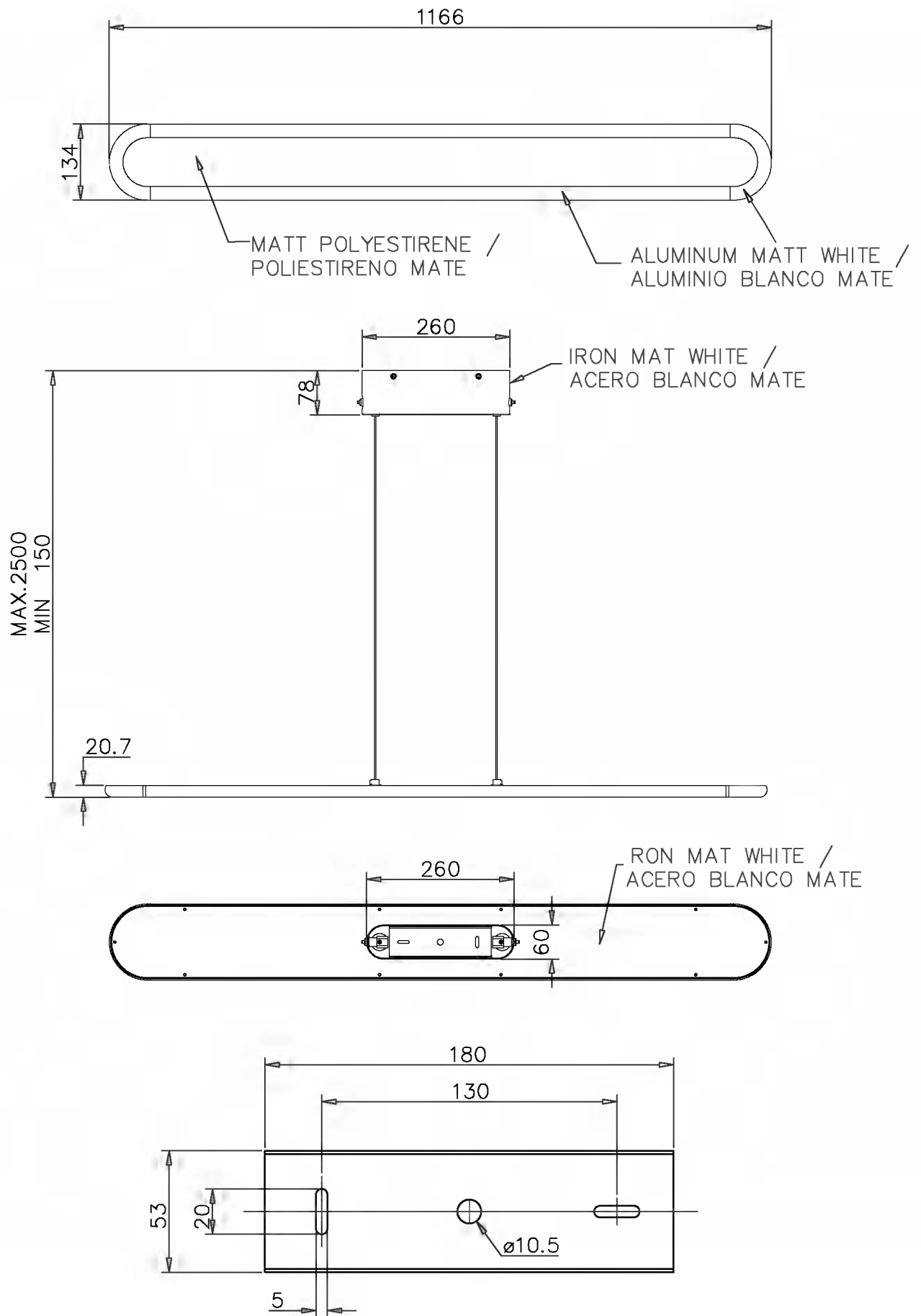
71-2241-00-00



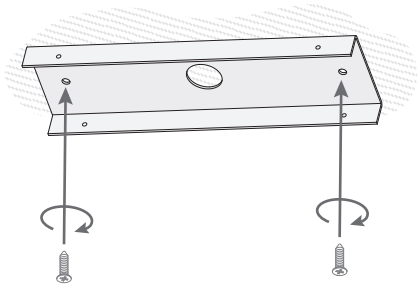
Contrôleur avec télécommande



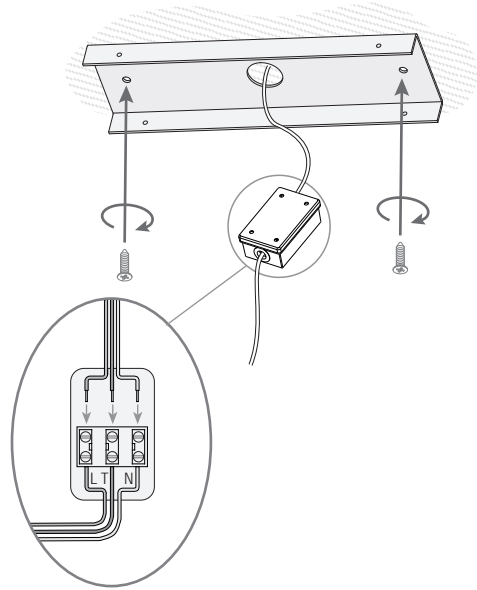
IP20



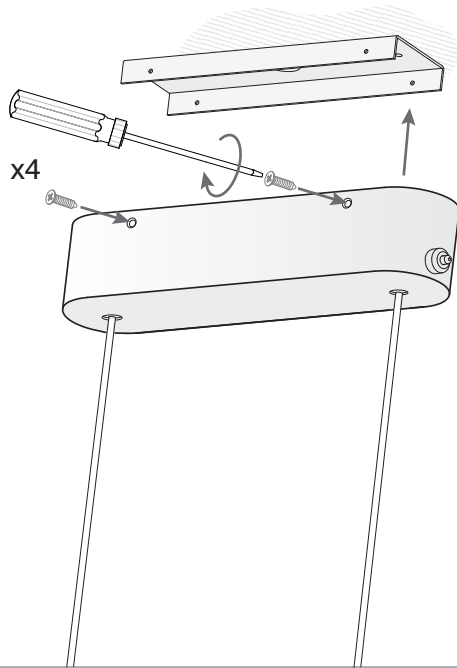
1



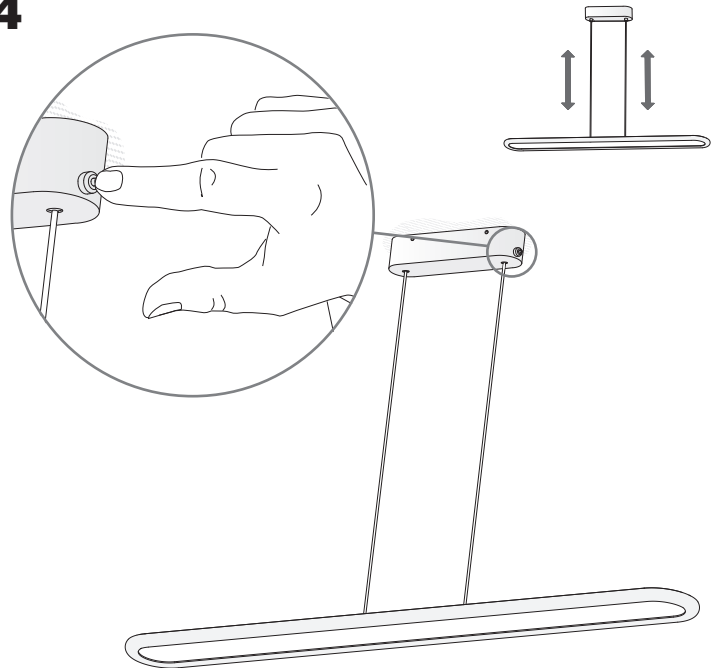
2



3



4



5

