



TECHNICAL SHEET / FICHE TECHNIQUE

LAMPE GRAS N°207



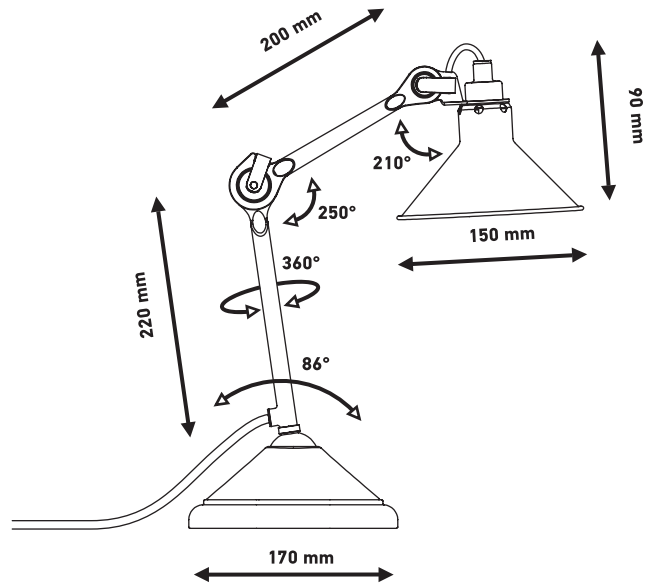
Table lamp | *Lampe de table*

Material: Steel | Base oak wood
Matériaux: Acier | Base chêne

Weight: Net 2,5 kg | Gross 3,4 kg
Poids: Net 2,5 kg | Brut 3,4 kg

Dimensions:
Arm 220 mm | Rod 200 mm | Soc 170 mm
Bras 220 mm | Bielle 200 mm | Socle 170 mm

Packaging: 365 × 225 × 305 mm



Electric fabric wire
Câble électrique tissu



CL II - G9 - 25W

IP20

FINISHES / FINITIONS



N°207 BL-SAT

Black satin steel | Colored or chromed shade
Acier noir satin | Réflecteur couleur ou chromé



N°207 CH-CH

Chromed steel | Colored or chromed shade
Acier chromé | Réflecteur couleur ou chromé



N°207 WH-WH

White mat steel | Colored or chromed shade
Acier blanc mat | Réflecteur couleur ou chromé

SHADES COLOURS / COULEURS DE RÉFLECTEURS



black



red



yellow



blue



chrome



white

The shades are available in round or conic shape / *Les réflecteurs sont disponibles en version ronde ou conique*



DCW
ÉDITIONS
PARIS

71 rue de la Fontaine au Roi
75011 Paris - France
+33 (0)1 40 21 37 60
sales@dcwe.fr