

UP o DOWN 40

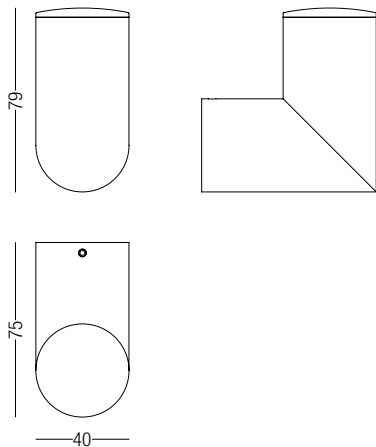
DESCRIZIONE | DESCRIPTION

Applique monoemissione per esterni e interni, corpo lampada realizzato in ottone. Prodotto ideale per illuminazione di accento.

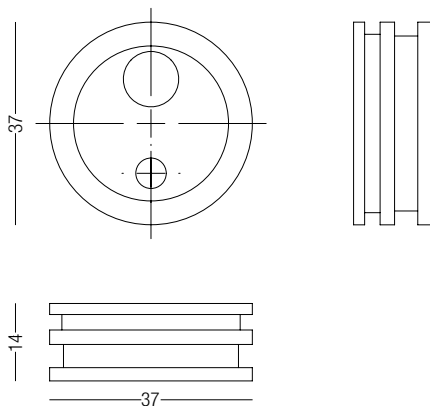
Indoor/Outdoor wall LED lamp, made of painted brass, aluminum heatsink and clear PMMA optic.



DIMENSIONI | DIMENSION



SISTEMI DI FISSAGGIO | FIXING SYSTEMS



DIAGRAMMI FOTOMETRICI | PHOTOMETRIC DIAGRAM

Diagramma Polare (12°)

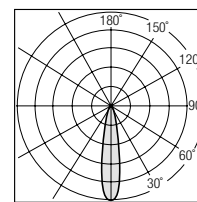


Diagramma Conico (3W)

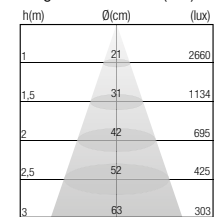


Diagramma Polare (30°)

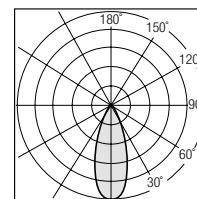
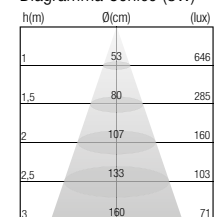


Diagramma Conico (3W)



3W **700 mA** **3000K** **375 lm**

Alimentazione Remota | Remote Driver

Finitura Finishes	Ottica Optic	Codice Code
<input type="checkbox"/> Verniciato Bianco White Painted	12°	31547-W-12
<input type="checkbox"/> Verniciato Bianco White Painted	30°	31547-W-30
<input type="checkbox"/> Verniciato Grigio Grey Painted	12°	31559-W-12
<input type="checkbox"/> Verniciato Grigio Grey Painted	30°	31559-W-30
<input checked="" type="checkbox"/> Ottone Naturale Natural Brass *	12°	31563-W-12
<input checked="" type="checkbox"/> Ottone Naturale Natural Brass *	30°	31563-W-30
<input checked="" type="checkbox"/> Rame Naturale Natural Copper *	12°	31567-W-12
<input checked="" type="checkbox"/> Rame Naturale Natural Copper *	30°	31567-W-30



DISPONIBILE SU RICHIESTA | AVAILABLE UPON REQUEST

Finitura Finishes	Colore luce Color Temperature	Potenza Power	Dimmerazione Dimming
RAL	2700K 4000K	24VDC	DALI PUSH 1..10V

* Trattamento antiossido (antiveccchiamento) sulle verniciature Ottone e Rame Naturali | Antioxide treatment (everbright finish) on Natural Brass and Copper coating