

MESSALINA AP

TECHNICAL SHEET

UBICAZIONE / LOCATION : interni / indoor

CODICE IP / IP CODE : IP20

TIPOLOGIA / TYPOLOGY :

Lampada a muro / Applique lamp

FINITURE e MATERIALI / FINISHES and MATERIALS :

Struttura cromo o bronzo /
Polished chrome or satin bronze finish

DIFFUSORE / DIFFUSER :

Vetro metallizzato cromo o bronzo /
Diffusing chromed glass,
diffusing bronzed glass

LIGHT SOURCE

FONTE inclusa / SOURCE included :

1 x E27 alogena a basso consumo /
Halogen energy saving

POTENZA / POWER : max 70 W

TEMPERATURA DI COLORE / COLOUR TEMPERATURE :

2900 K

CRI : 100

EMISSIONE / EMISSION : 1 x 1180 Lm

ALIMENTAZIONE / TENSION : 220 V

Idoneo all'uso di lampadine LED e fluorescenti compatte /
Suitable for LED or compact fluorescent bulbs (CFL)

BOX SIZES

Box 1:

WIDTH : 27 cm / 10.7 inc

DEPTH : 22 cm / 8.7 inc

HIGHT : 25 cm / 9.8 inc

WEIGHT : 1 kg

Box 2:

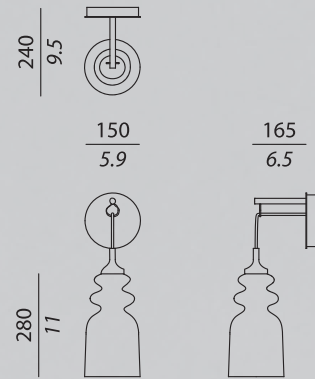
WIDTH : 23 cm / 9.1 inc

DEPTH : 23 cm / 9.1 inc

HIGHT : 38 cm / 15.1 inc

WEIGHT : 1 kg

TECHNICAL DRAWINGS



BONTARDI® MESSALINA AP

Questo dispositivo è compatibile con lampade di classi energetiche:

Questa lampada è venduta con una lampadina di classe energetica: **D**

874/2012



CERTIFICATION

CE